

仕 様 表

承認 石 2011.7.22 川	確認 狩 11.7.22 野	作成 田中 2011.7.22 (雄)
---------------------------	-------------------------	------------------------------

△変更No.

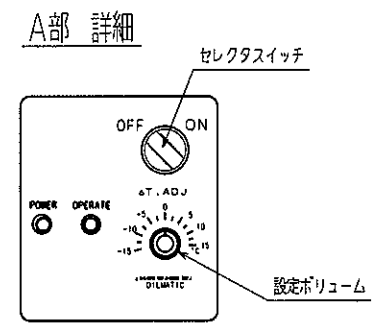
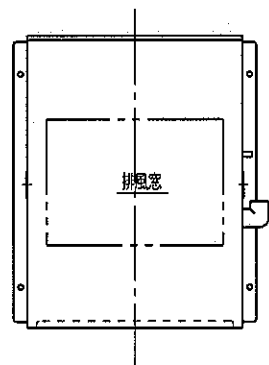
型 式	MLDD-07A-N
S P C . N o .	AZZ15500
外 観	鋼板焼付塗装 貴社指定色
周 围 温 度 条 件	5~40℃以内
冷 却 能 力	3480W 60Hz、2900W 50Hz (油温35℃ 周囲温度35℃ 使用油 VG32の時)
冷 凍 コ ン プ レ ッ サ	全密閉型圧縮機 称呼容量 750W. 2P
冷 媒	R-407C(HFC-32/125/134a)
冷 媒 充 填 量	800g
凝 縮 器	強制空冷式 クロスフィン型 空冷用ファンモータ 60W. 4P
冷 却 器	定流量強制循環式 (油用) 水循環量 15~40L/min 水回路使用圧力 0.5MPa以下
電 源	AC200V 50/60Hz AC220V 60Hz 3Ph 動力回路 200V 50/60Hz 220V 60Hz 3Ph 制御回路 200V 50/60Hz 220V 60Hz 1Ph 最大運転電流 6A (2.0kVA)
温 度 調 節 器	電子温度調節器 (基準温度追従式) 設定範囲 基準温度 +15~-15℃ ON-OFF感度 0.2℃ (調節器単体の感度)
油 温 制 御 範 囲	10~40℃以内
保 護 装 置	過電流・過負荷保護装置(コンプレッサ用、ファンモータ用、制御回路用) コンプレッサ保護サーモ、逆相保護装置
質 量	55Kg
予 備 部 品	ヒューズ 使用数の100%付属
付 属 品	基準温度センサー 図番 431-3000-*** 1本 電源接続コード 図番 516-6400-*** 1本 ポンプ接続コード 図番 516-6400-*** 1本 ビニールホース φ10×2m、ホースバンド付 1本
適 用 規 格	JIS規格2001年度版(電気設備 I、IIのJIS規格2004年版)

備 考

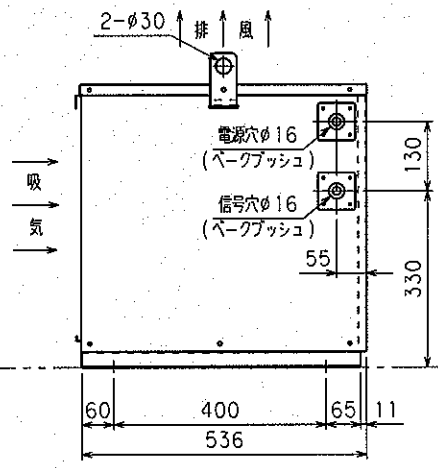
REDINDUSTRIAL
メキシコ・アメリカ・カナダ

GRUPO RED INDUSTRIAL CO.
14121 HWY 290 WEST
BUILDING 12A, SUITE 104
AUSTIN, TX 78737 USA

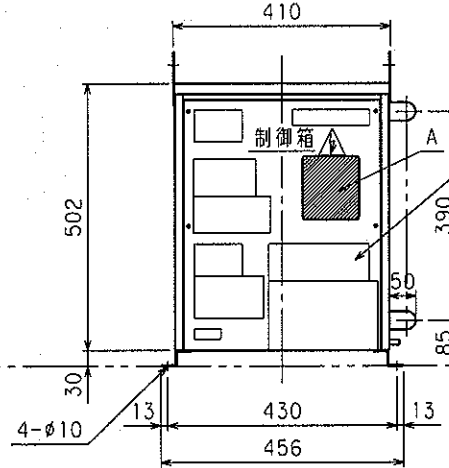
TEL 512.301.7734
FAX 512.301.8635
MEX DF TEL 555.351.4591
www.redindustrial.com



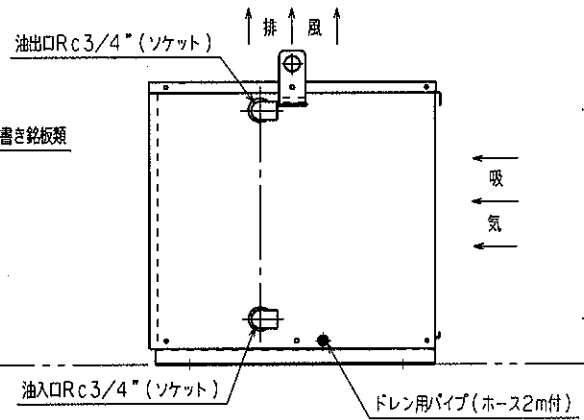
左側面図



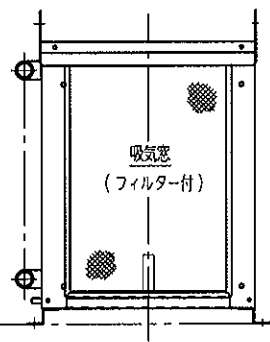
正面図



右側面図



背面図



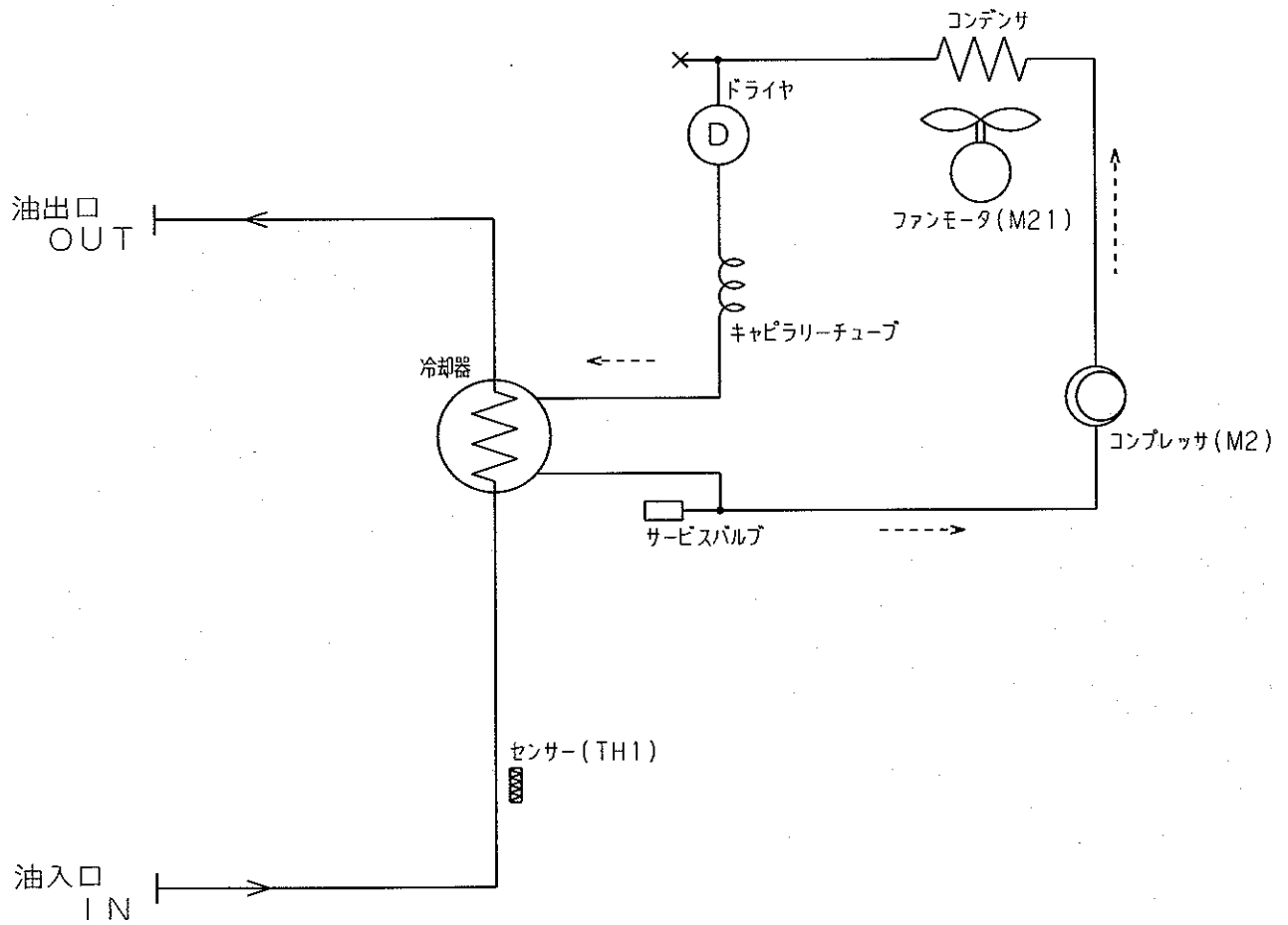
△変更No

承認	確認	作成	名称	オイルマチック 外観図
2011.8.20	2011.8.20	2011.8.20	型式	MLDD-07A-N
関東精機株式会社 <small>KANTO SEIKI</small>			仕様	(M) C3A+++++++023 (A) C3A+++++++008

冷媒及び液循環回路図

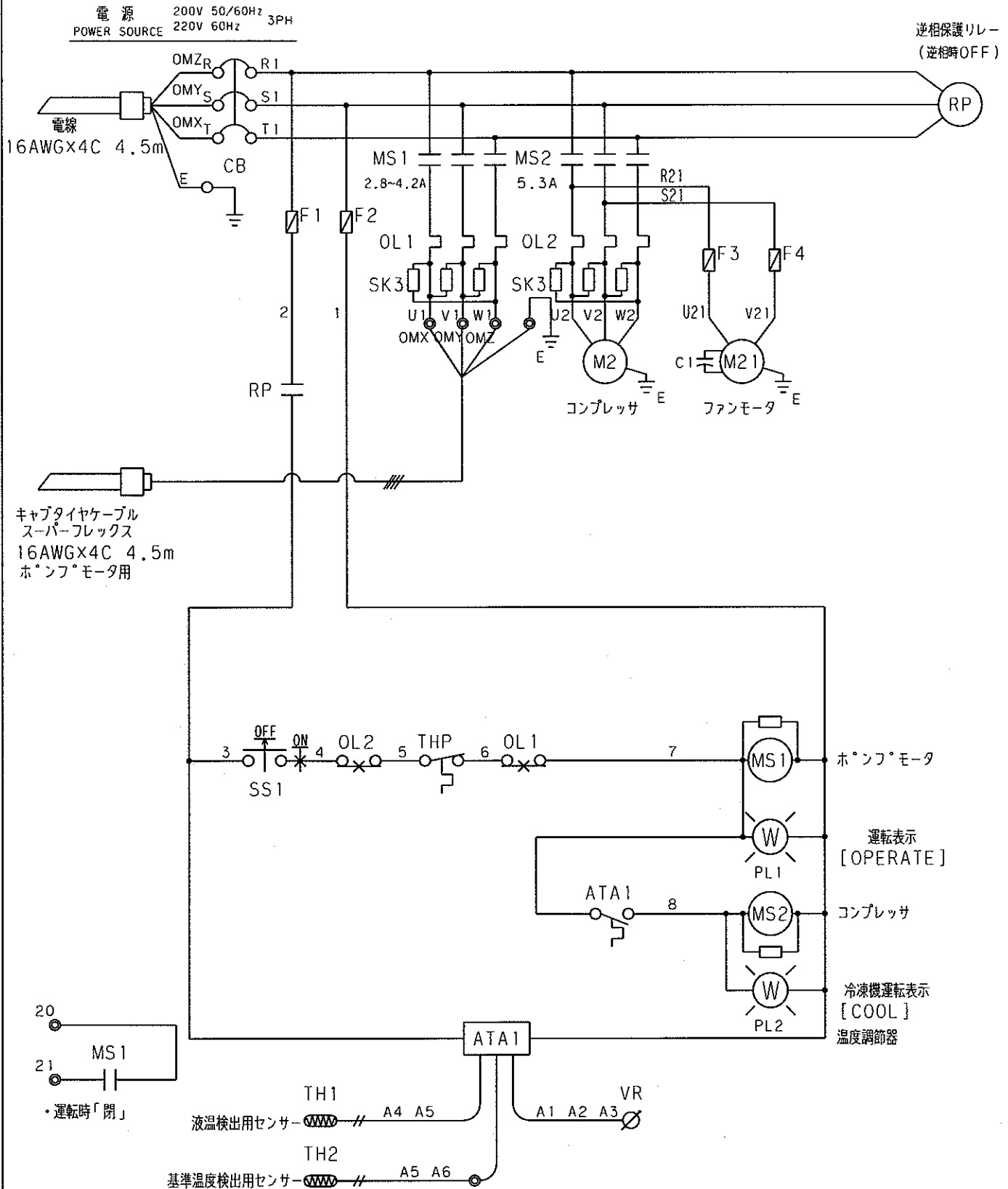
型式	MLDD-07A-N	承認	確認	作成
① SPC	C3A+++++++027	石 2011.7.22 川	狩 11.7.22 野	田中 2011.7.22 (雄)
② SPC	C3A+++++++015			
←	液循環方向			
←---	冷媒循環方向			

△変更No.

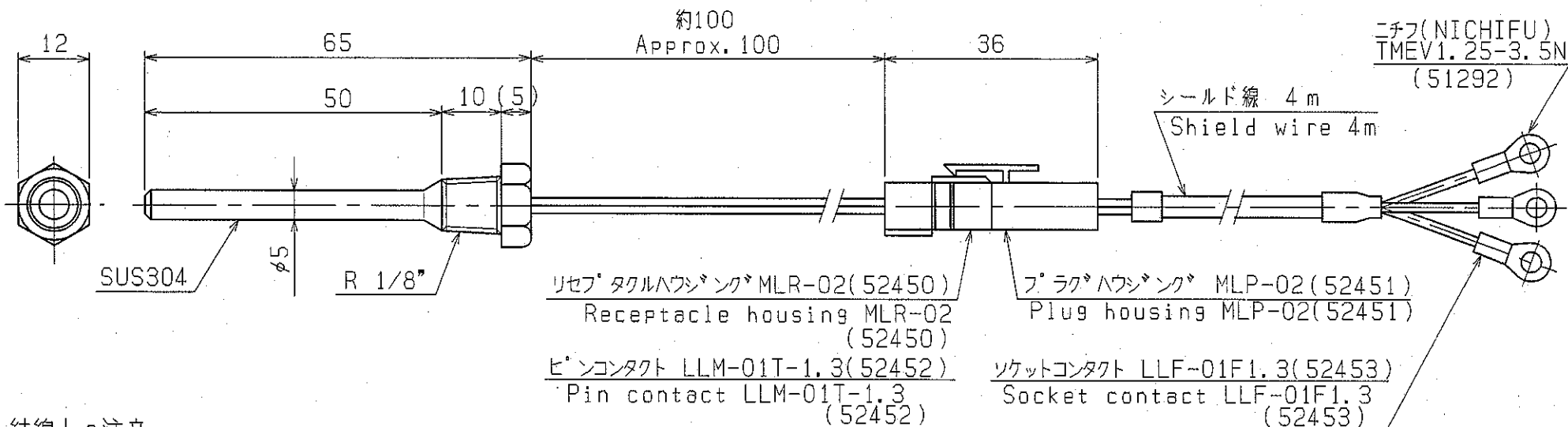


電気回路図

型式	MLDD-07A-N	承認	検図	製図
Ⓢ SPC	C3A+++++++032	石	狩	田
△変更No.		2011.8.-5	11.8.-5	2011.8.-5
		川	野	(印)



- 注意) ① ◎印は、外部出力用端子台を示す。
 ② 配線材は、制御回路…赤 接地線…黄/緑 動力線…黒 インターロック回路…橙を使用。



結線上の注意

入力信号線 (センサーコード) は動力線と束ねないで下さい。ノイズ等の影響により

温度調節器が誤作動する恐れがあります。動力線と離して配線して下さい。

線番号は電気回路図参照

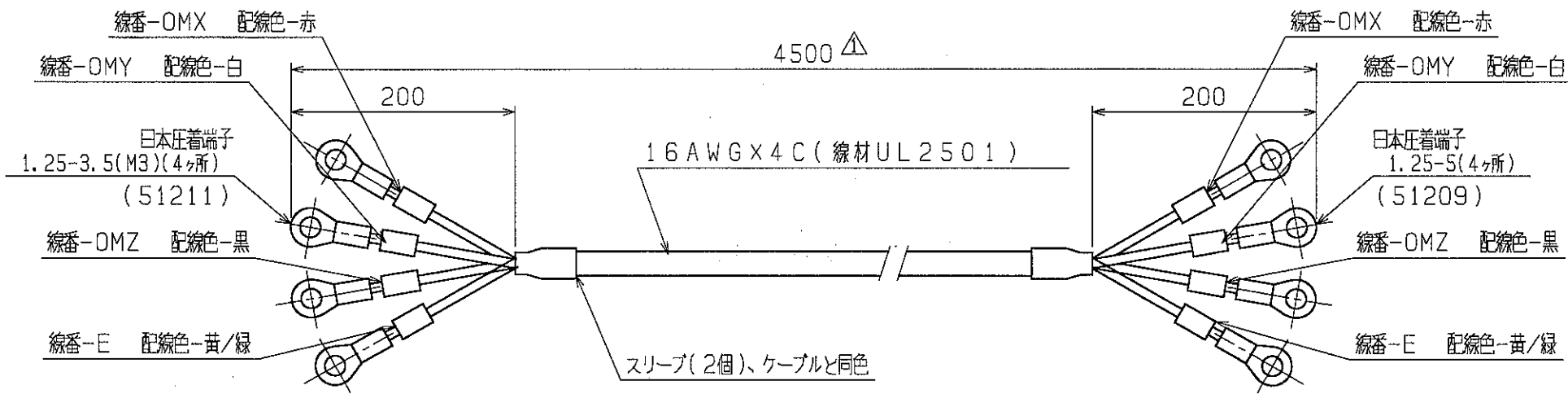
Wire number refer to electric circuit diagram.

INSTRUCTIONS FOR WIRING:

Do not tie input signal lines (sensor cords) together with power lines, in which case, a temperature controller might misoperate because of noise or other reasons.

Please wire input signal lines separately from power lines.

製図 DRAWN	設計 DESIGNED	検図 CHECKED	承認 APPROVED	'94年 1月 26日 '94. 1. 26	名称 TITLE	センサー (ヘックスヘッド型) SENSOR (Hexagon head type)	
	小 1998. 5. 15 林	石田 1998. 5. 15 (隆)		尺度 SCALE	1 / 1	図番 DWG. NO.	431-3000-02
KANTO SEIKI CO., LTD						個数 QTY	1 / 台 1/unit



絶縁キャップを入れること
 OMX-赤-TC-V-12-01
 OMY-白-TC-V-12-02
 OMZ-黒-TC-V-12-04
 E-緑-TC-V-12-06

1) 公差加工指示は必ず図面から一般公差を示す。 2) 寸法区分は穴と穴の中心距離及び穴の中心と端面距離を示す。 3) 公差は図面に公差値を記載し、加工の中心(単位:mm)		承認	照査	設計	表面処理	材質	素材寸法
寸法区分	30 以下	30 ~ 100	100 ~ 300	300 ~ 1000	1000 以上		
公差	±0.5	±0.7	±1.0	±1.5	±1.5	メッキ(MFZn・MFCr)・塗装	
型	1 以下	1.5~2.3	2.4~3.2	3.3~4.5	4.6~6.0	名称	電線
径	1.5 以下	1.6~2.0	2.1~2.5	2.6~3.0	3.1~3.5	図番	516-6400-01
穴	6 以下	6.5~7.5	8.0~9.0	10.0~11.0	12.0~15.0	個数	1/台
寸	6.5 以下	7.0~8.0	9.0~10.0	11.0~12.0	13.0~15.0		
寸	12.5 以下	13.0~15.0	16.0~18.0	20.0~25.0	30.0 以上		
法	3.0 以上	4.0 以上	5.0 以上	6.0 以上	8.0 以上		

99-4-22 長さ変更 萩原
 記号 日付 訂正記録 訂正者
 1/1 (/)
関東精機株式会社
 KANTO SEIKI