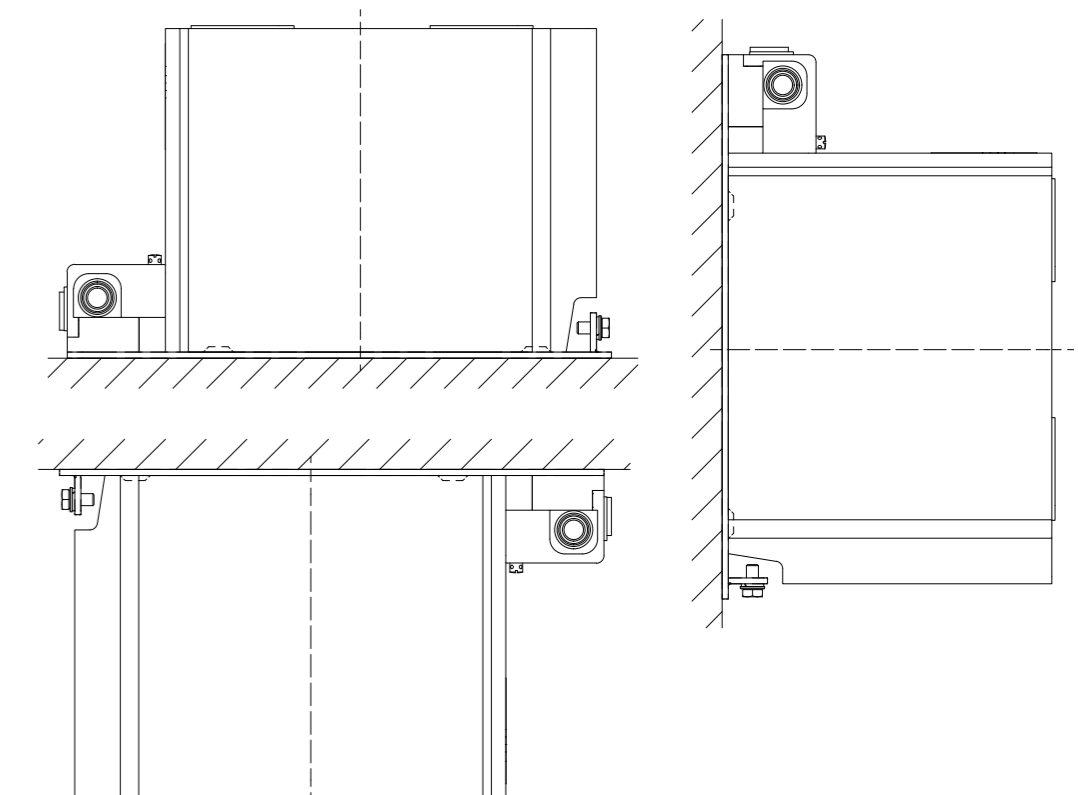
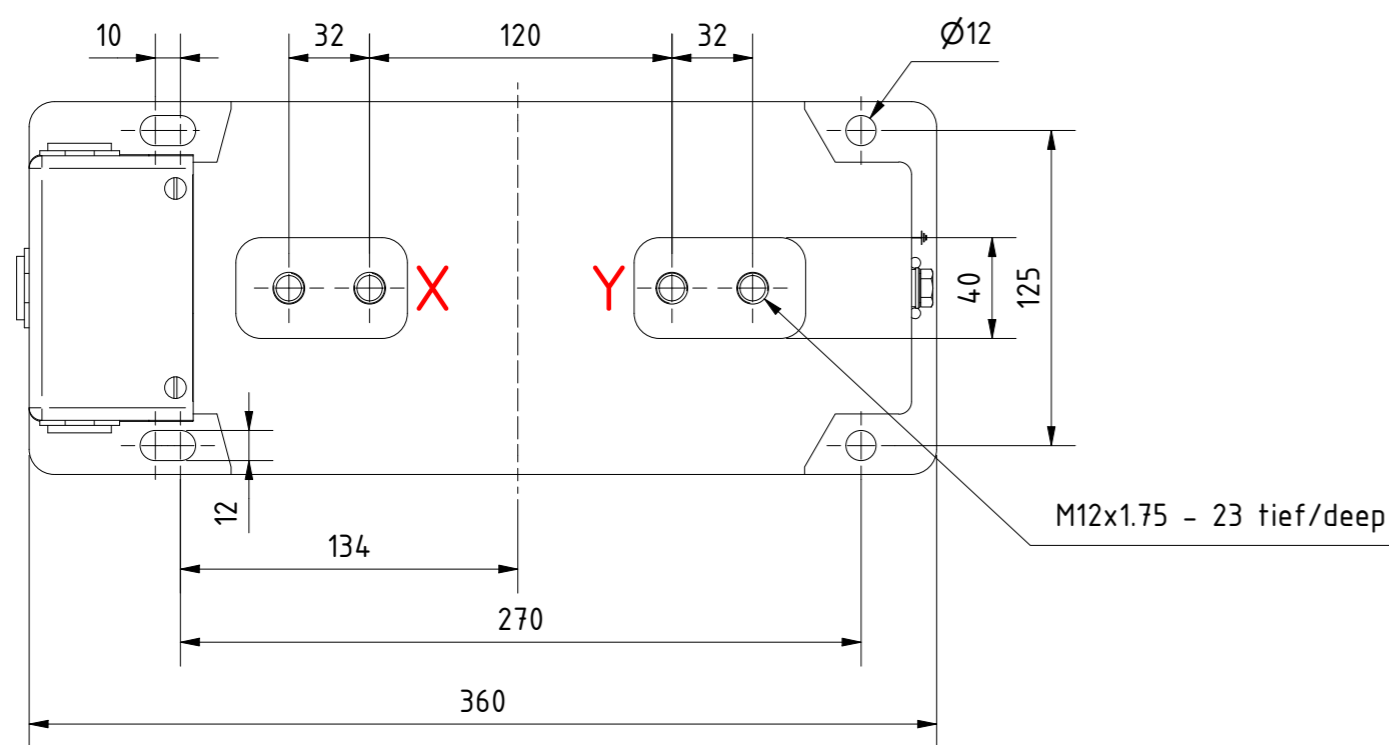


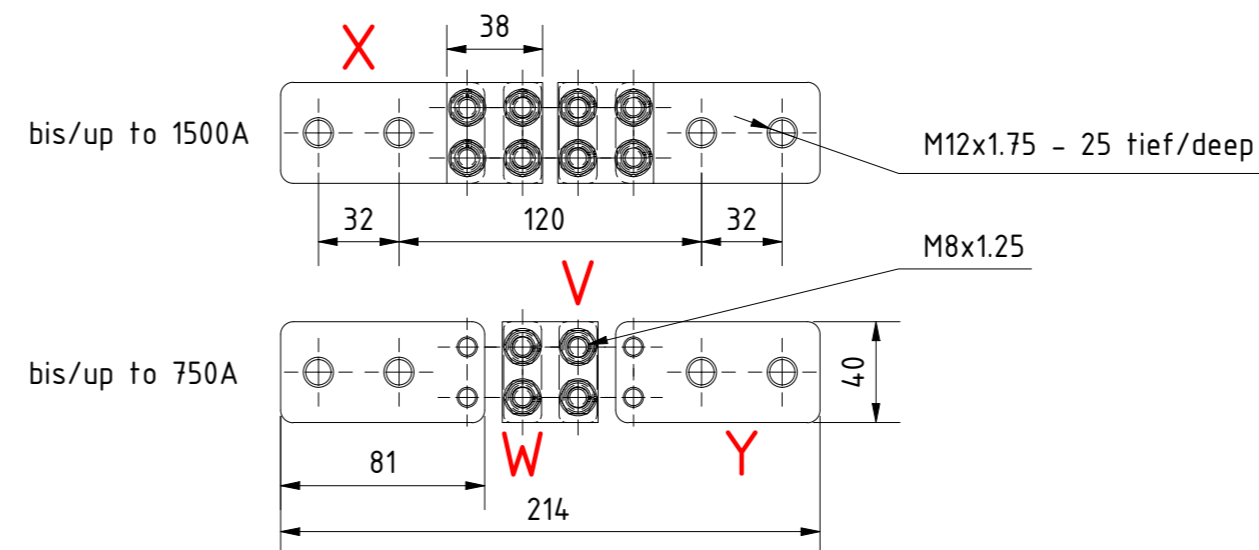
Einbaulage / mounting orientation



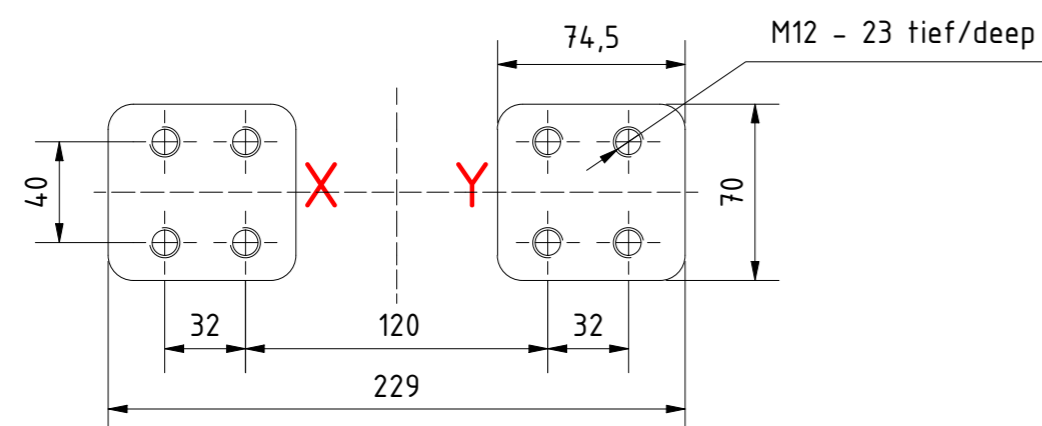
Icth ≤ 1800 A



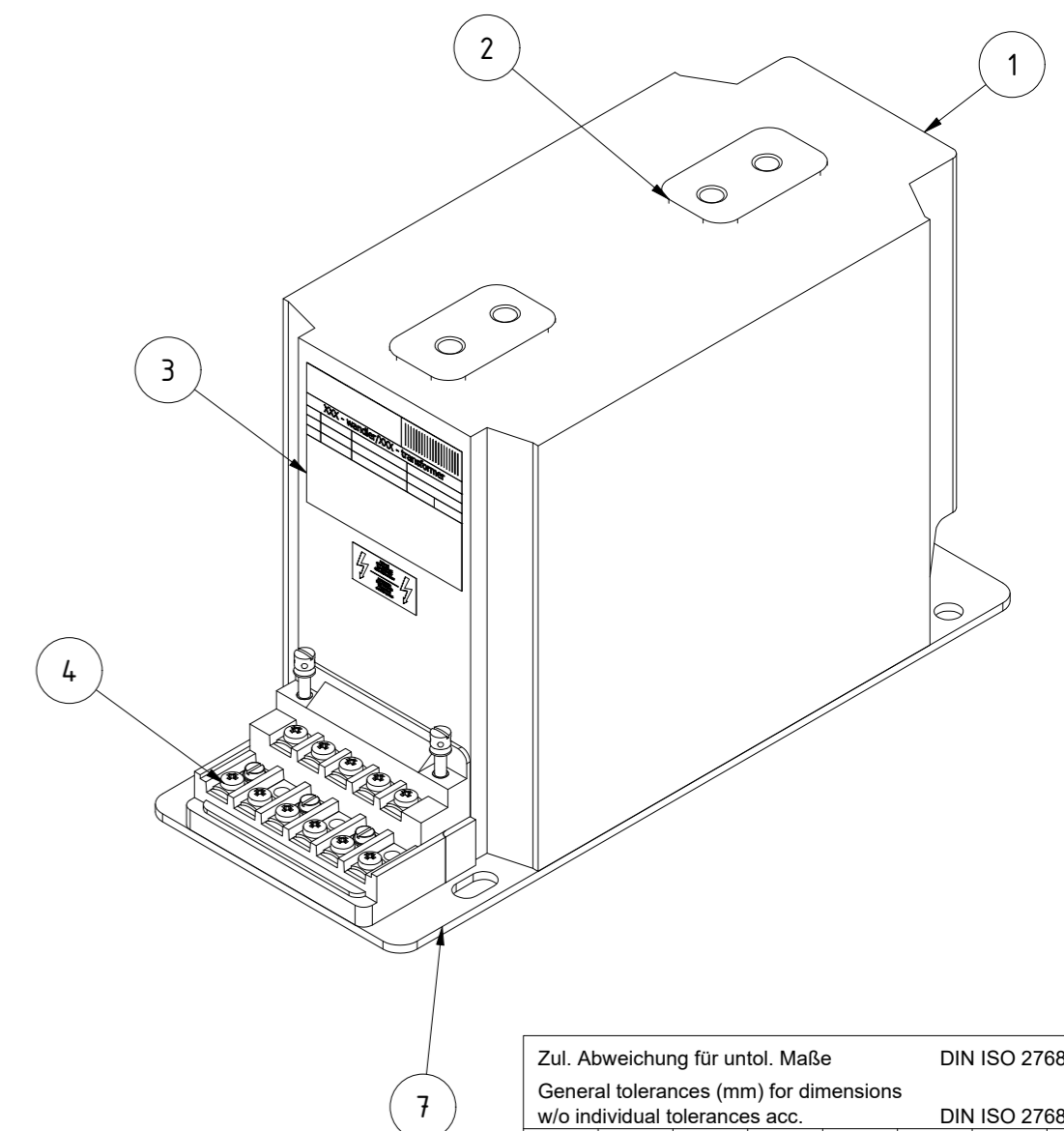
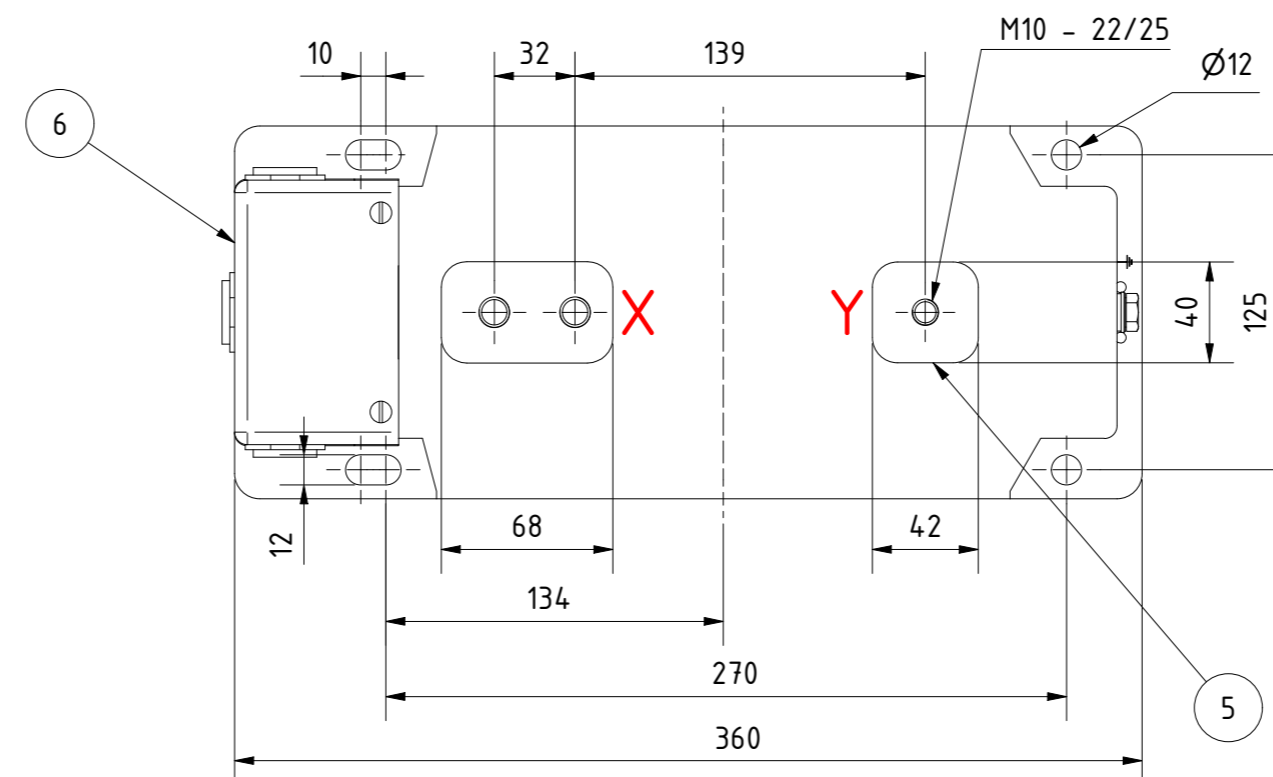
Primäre Umschaltung bis 2x750A
Primary reconnection up to 2x750A



Icth > 1800A - 3000 A



Only on request with M10 - KEG 262 - Icth ≤ 1500 A
Nur auf Anfrage mit M10 - KEG 262 - Icth ≤ 1500 A



Zul. Abweichung für untol. Maße		DIN ISO 2768-1 c	
General tolerances (mm) for dimensions w/o individual tolerances acc.			
> 0.5	> 3	> 6	> 30
...3	...6	...30	...120
± 0.2	± 0.3	± 0.5	± 0.8
		± 1.2	± 2
		± 3	± 4

Pos.	Bezeichnung / description	Spezifikation / specification
1	Gießharzkörper / cast resin body	braun / brown
2	Primäranschluß / primary connection	M12x23 Standard/default: Kupfer/copper option: KEG224 versilbert / silver plated
3	Leistungsschild / rating plate	-
4	Sekundärklemmen / secondary terminal	Standard/ default: 11pcs. M5
5	Primäranschluss mit M10 / primary connection with M10	Option / option KEG 262
6	Klemmkastenabdeckung/cover terminal box	Standard / default: PG16, IP32 Option / option KEG 478: M20x1,5
7	Bodenplatte / base plate	-
8	Erdung /grounding	Standard / default: M8 Option / option KEG 264: M12
-	Umbruchfestigkeit / Cantilever strength	>5000N

Artikelnr. /article no.	Typ/type	Polarität/polarity				Um
		V	W	X	Y	
111041010	ASS 12-10	C2	C1	P1	P2	12kV
111041011	ASS 12-11	C1	C2	P2	P1	12kV
111541010	ASS 17,5-10	C2	C1	P1	P2	17,5kV
111541011	ASS 17,5-11	C1	C2	P2	P1	17,5kV

Die Zeichnung und darin enthaltene Informationen sind Eigentum von Ritz. Sie sind vertraulich und dürfen nicht verbreitet oder kopiert werden ohne schriftliche Genehmigung. Sie sind auf Verlangen zurückzugeben. Schutzrechtsanmeldung behält sich Ritz vor.

This drawing and all information there on is property of Ritz. It is confidential and must not be made public or copied unless authorised in written by Ritz. It must be returned on demand. Ritz reserves the right to file intellectual property right.

10	Darstellung angepasst	22.11.21	WK	Bear. drawn	29.04.2002	UM	Benennung/designation ASS 12/17,5-10/11 Gießharz-Stützerstromwandler Cast-resin current transformer bis/up to Icth 3000A
09	Sammetzeichnung	06.09.21	KSZ	Gepr. checked	-	-	
Maße in mm / All dimensions in mm							Zeichnungsnummer/drawing number 11-xx-41-010/011
Gewicht ca. weight approx. 20-35 kg							Index 10
Maßstab/scale 1:3							Dateiname data file name ASS_xx-10_11_110.idw (Ers.f./sub.for)

Blatt / page 1 von / of 1