

This document and its contents is the property of the company and may not be copied or otherwise disclosed to any third party without our consent. It must be returned upon request. Contraventions will be prosecuted.

Denna handling och dess innehåll är FLÄKTS egendom och får ej obehörigen användas. Övertredelse beivras.

Ritning nr Drawing no
V3598916

GRUPP	SPÄN.	FREKV.	ANM.
0100	24V DC		
0200	110V	60HZ	
0300	110V	50HZ	
0400	120V	60HZ	
0500	220V	50HZ	
0600	24 AC	50HZ	
0700	220V	60HZ	
0800	120VDC		
2100	24V DC		LYSDIOD
2200	110V	60HZ	LYSDIOD
2300	110V	50HZ	LYSDIOD
2400	120V	60HZ	LYSDIOD
2500	220V	50HZ	LYSDIOD
2600	24 AC	50HZ	LYSDIOD
2700	220V	60HZ	LYSDIOD
2800	120VDC		LYSDIOD

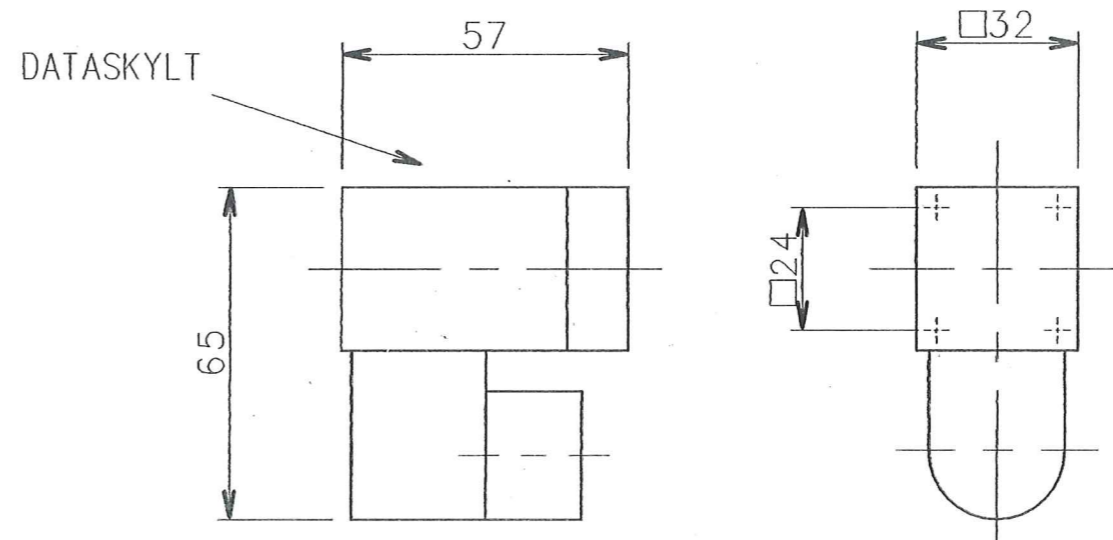
5
6

4

5
6

GRUPP	SPÄN.	FREKV.	ANM.
3100	24V DC		EX-KLASSAT UTFÖRANDE, KABELLÄNGD L=3000

Det nr Det no	Typ av verktyg Type of tool	Verktyg nr Tool no
------------------	--------------------------------	-----------------------



Rev	Nr	Ändring - tidigare utf. Modification	Datum Date	Sign Sign
A	1	KOMPL. MED GRUPP NR 0200-0400	910827	EAU
B	2	KOMPL. MED GRUPP NR 0500	920909	JOJ
C	3	GRUPP 0600 INF.	941104	RG
D	4	GRUPP 2100 - 2600 INF.	950220	RG
E	5	GRUPP 0700 OCH 2700 INF.	950523	RG
F	6	GRUPP 0800 OCH 2800 INF.	950823	RT
G	7	GRUPP 3100 EX-KLASS INF.	980907	SBD

Antal Amount		Det nr	Varunummer Code	Benämning Description	Material	Beteckning, Dimension Designation, Dimension	Vikt nto Net Weight
Grupp Group		0100	910128	MAGNETVENTIL	BURKERT	212-A-3,0-F-FLNSCH-X-Y-F-000	
Avd Dept		Datum Date		Kontr	Drawing checked by		Varuklass
MWD		910128					Summa vikt nto kg
Ritad Drawn by		Godk Appr		Kontrollinstr		Total net weight kg	
B ÖRN ANDERSSON							
Skala Scale		1/1		PILOTVENTIL		Ritning nr Drawing no	
				RENSVENTIL		V3598916	
						Rev	
						G	

CAD-RITNING CAD-DRAWING