

elettro magneti solenoids



AB
TRASMISSIONI

Gli elettromagneti in diverse applicazioni possono sostituire azionamenti di tipo pneumatico e idraulico con il vantaggio di non richiedere l'alimentazione di aria od olio.

ABTRASMISSIONI offre automatismi di alta qualità per il settore motoristico ed industriale con una infinita gamma di elettromagneti:

- Elettromagneti lineari a trazione e spinta
- Elettromagneti a contatto

Grazie ad una avanzata tecnologia costruttiva ed alla massima flessibilità di produzione possiamo studiare soluzioni speciali, conformemente alle richieste della clientela indipendentemente dai volumi richiesti: sono disponibili numerose personalizzazioni sia a livello di bobina (potenza e tensione) che a livello di accessori (fissaggio, tipo di albero, molle, ecc.).

In various cases, solenoids can replace pneumatic and hydraulic drives with the advantage of not requiring an air or oil supply.

ABTRASMISSIONI's offer high-quality automation solutions for the motor and industrial sectors, with an unlimited range of solenoids:

- *Linear push and pull solenoids*
- *Contact solenoids*

Advanced construction technology and great production flexibility mean we can study special solutions made to customer requests regardless of the volumes required: numerous customizations are available both in terms of coil characteristics (power and voltage) and in terms of accessories (fixing, type of shaft, springs, etc.).

I dati elencati sono strettamente nominali: variando qualsiasi dato variano di conseguenza tutti gli altri. I dati forniti potranno subire variazioni senza preavviso. In caso di applicazioni particolari vi consigliamo di consultare il nostro servizio tecnico.

The values listed are purely nominal. Changes to any value will affect all of the others proportionately. Specified data may be subject to change without notice. In case of particular applications, please contact our engineering department.

INDICE - INDEX

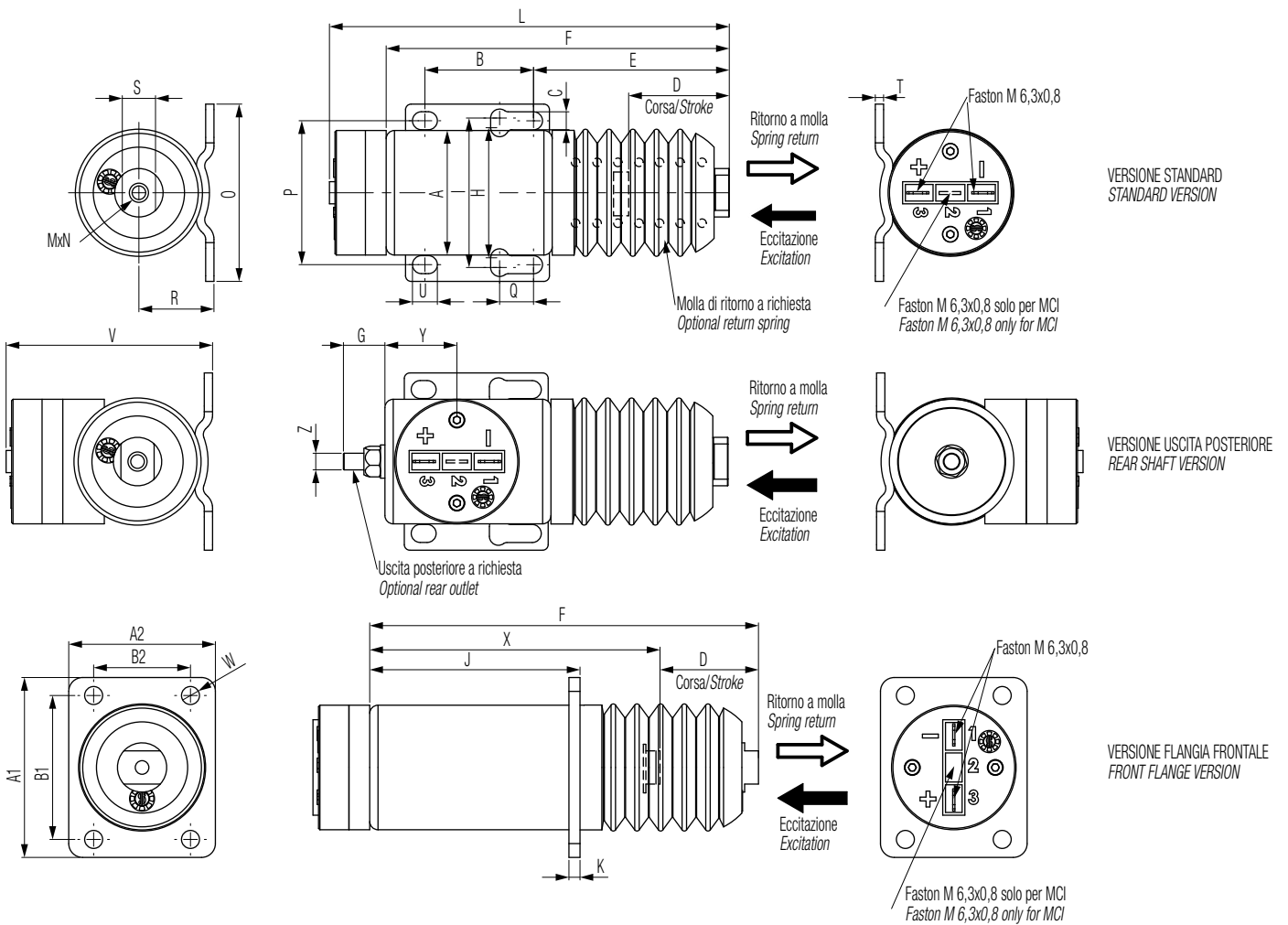
MI	4
MC	6
MCI	8
MM	10
MS	12
MSCH	14
MT	16
ACCESSORI	18
<i>ACCESSORIES</i>	

MI

Elettromagneti lineari a singolo avvolgimento, ideali per movimentazione con cicli di lavoro consecutivi ed elevata precisione di movimento, offrono una forza costante su tutta la corsa sia in trazione che in spinta. Possono essere usati per cicli di lavoro intermittenti.

Single winding linear solenoids, ideal for high-precision movement with consecutive duty cycles, they provide a constant force throughout both the pushing and pulling strokes. They can be used for intermittent duty cycles.





Tipo Type	A	B	C	D	E	F	G	H	I	J	K	L	M	N	O	P	Q	R	S	T	U	V	A1	A2	B1	B2	W	X	Y	Z	Peso Weight
																												Kg			
MI045	45	39	6,5	45	71	155	15	47	54	76	4	175,5	M6	20	64	52	12	27	12	3	9	74,5	65	53	52	35	6,5	110	26	M6	0,86
MI456	45	39	6,5	26	71	124	15	47	54	-	-	144,5	M6	20	64	52	12	27	12	3	9	74,5	-	-	-	-	-	-	26	M6	0,75
MI060	60	38	7	45	102	167	-	-	63	-	-	187	M6	20	78	63	5	34	12	3	12	91	-	-	-	-	-	-	26	M6	1,80

Tipo Type	Codice Code	Alimentazione Power supply	Assorbimento Absorption		Servizio Duty Service	Protezione Protection	Corsa Stroke	Precarico molla Spring precharge		Forza (senza molla) Force (without spring)							
			Vdc	Amp.				Watt	ED%	IP	mm	Inizio corsa Stroke start	Fine corsa End stop	Inizio corsa Stroke start	5 mm di corsa 5 mm stroke		
								N		N							
MI	MI0451C	12	24	288	Intern.	45	45	5	36	35	150						
	MI0452C	24	16,5	394													
	MI4561C	12	31,6	379			45	26	17	34	75	145					
	MI4562C	24	15,5	372													
	MI0601C	12	44	528									45	22	54	80	190
	MI0602C	24	18,4	442													

ESEMPIO DI ORDINAZIONE
ORDER EXAMPLE

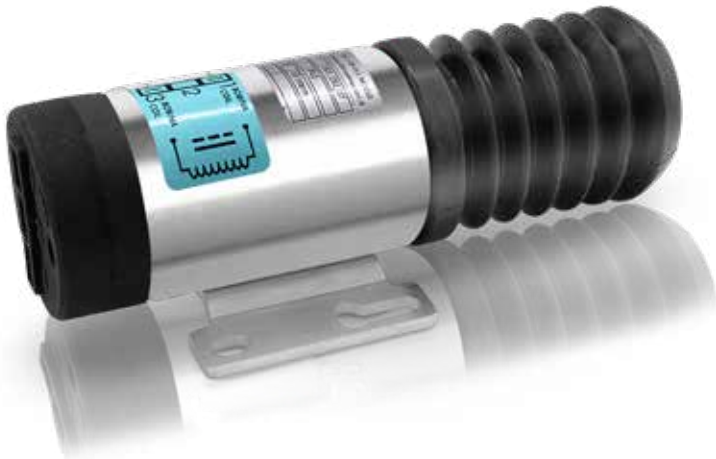
Serie Series	Taglia Size	Tensione Voltage	Fissaggio Mounting	Molla Spring	Uscita posteriore Rear shaft
MI	045	1C (12Vdc) 2C (24Vdc)	P (Piede/Feet) F (Flangia/Flange)	M	U
	456				
	060				
MI4561CPM					

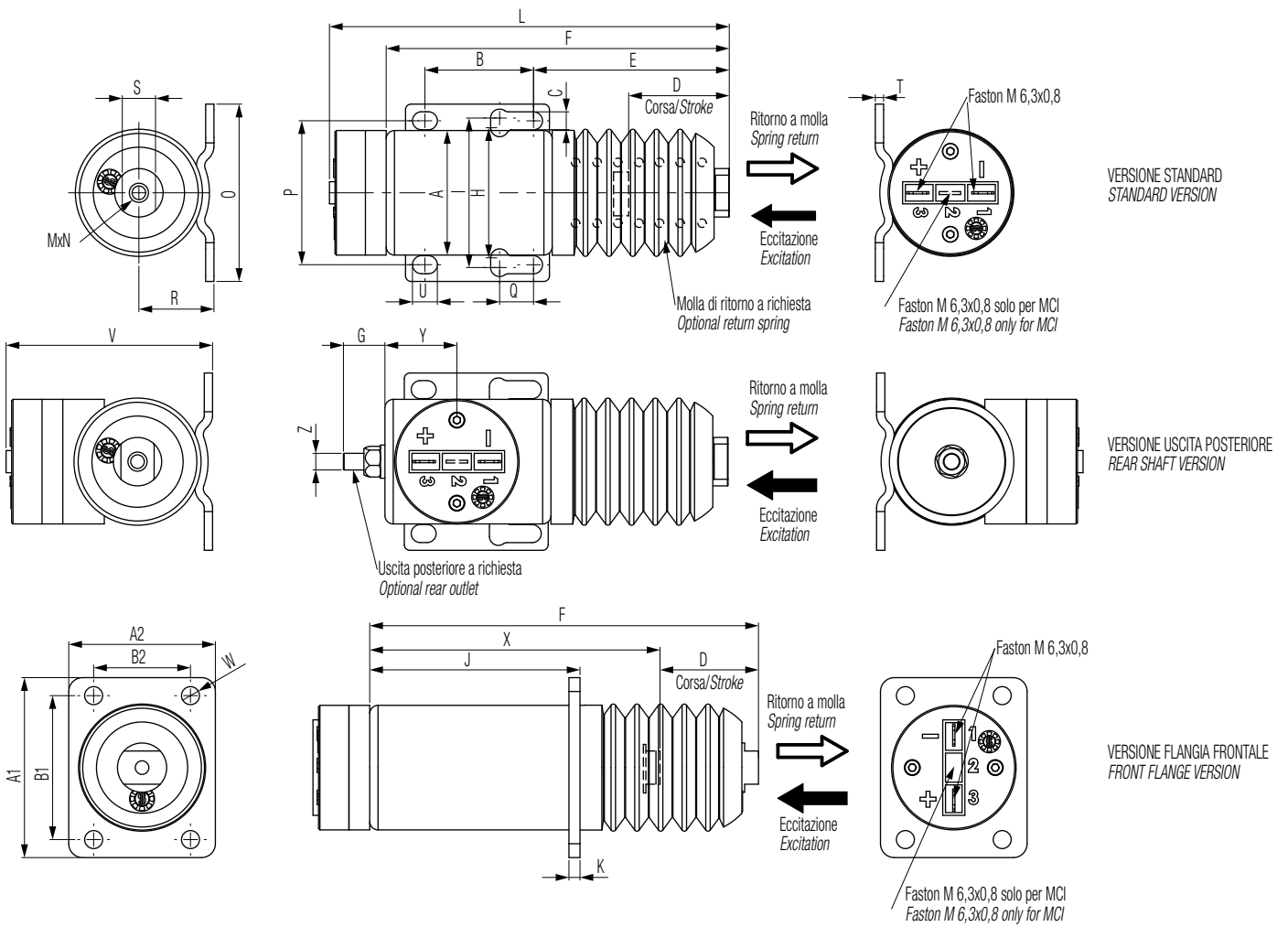
La forza indicata è riferita ad un ciclo di lavoro a temperature di 20°C
The force indicated refers to a single work cycle at a temperature of 20°C

MC

Elettromagneti lineari a doppio avvolgimento, ideali per movimentazione con cicli di lavoro consecutivi ed elevata precisione di movimento, offrono una forza costante su tutta la corsa sia in trazione che in spinta. Sono dotati di elettronica per l'esclusione della bobina di spunto. Possono essere usati per servizio continuativo ED= 100%.

Double winding linear solenoids, ideal for high-precision movement with consecutive duty cycles, they provide a constant force throughout both the pushing and pulling strokes. They have electronics to disable the starting coil and can be used for continuous operation with ED=100%.





Tipo Type	A	B	C	D	E	F	G	H	I	J	K	L	M	N	O	P	Q	R	S	T	U	V	A1	A2	B1	B2	W	X	Y	Z	Peso Weight
																													Kg		
MC045	45	39	6,5	45	71	155	15	47	54	76	4	175,5	M6	20	64	52	12	27	12	3	9	74,5	65	53	52	35	6,5	110	26	M6	0,86
MC456	45	39	6,5	26	71	124	15	47	54	-	-	144,5	M6	20	64	52	12	27	12	3	9	74,5	-	-	-	-	-	-	26	M6	0,75
MC060	60	38	7	45	102	167	-	-	63	-	-	187	M6	20	78	63	5	34	12	3	12	91	-	-	-	-	-	-	26	M6	1,80

Tipo Type	Codice Code	Alimentazione Power supply	Assorbimento (Spunto) Absorption (Pull)		Assorbimento (Tenuta) Absorption (Hold)		Servizio (Spunto) Duty (Hold)	Servizio (Tenuta) Duty (Hold)	Protezione Protection	Corsa Stroke	Precarico molla Spring precharge		Forza (senza molla) Force (without spring)		
			Vdc	Amp.	Watt	Amp.	Watt	ED%			ED%	IP	mm	Inizio corsa Stroke start	Fine corsa End stop
MC	MC0451C	12	35	420	0,88	10,6	Intern.	100%	45	45	5	36	35	210	
	MC0452C	24	16,4	394	0,40	9,6									
	MC4561C	12	44	528	0,55	6,6				26	17	34	75	170	
	MC4562C	24	22,2	533	0,33	8,0									
	MC0601C	12	50	600	0,65	7,9				45	22	54	70	250	
	MC0602C	24	20,3	20,3	0,34	8,2									

ESEMPIO DI ORDINAZIONE
ORDER EXAMPLE

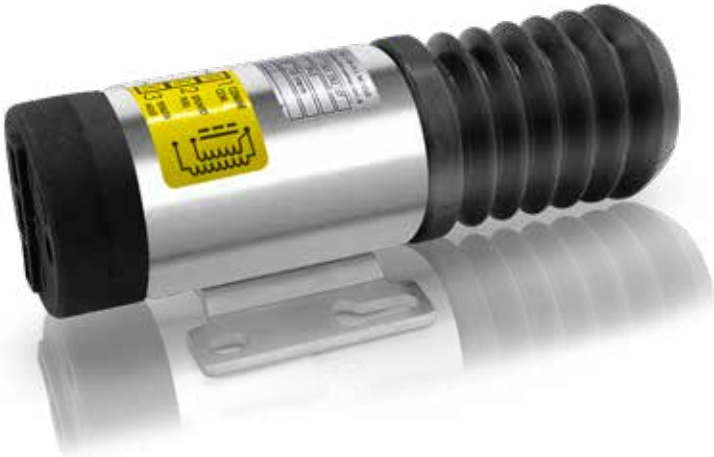
Serie Series	Taglia Size	Tensione Voltage	Fissaggio Mounting	Molla Spring	Uscita posteriore Rear shaft
MC	045	1C (12Vdc) 2C (24Vdc)	P (Piede/Feet) F (Flangia/Flange)	M	U
	456				
	060				
MC4561CPM					

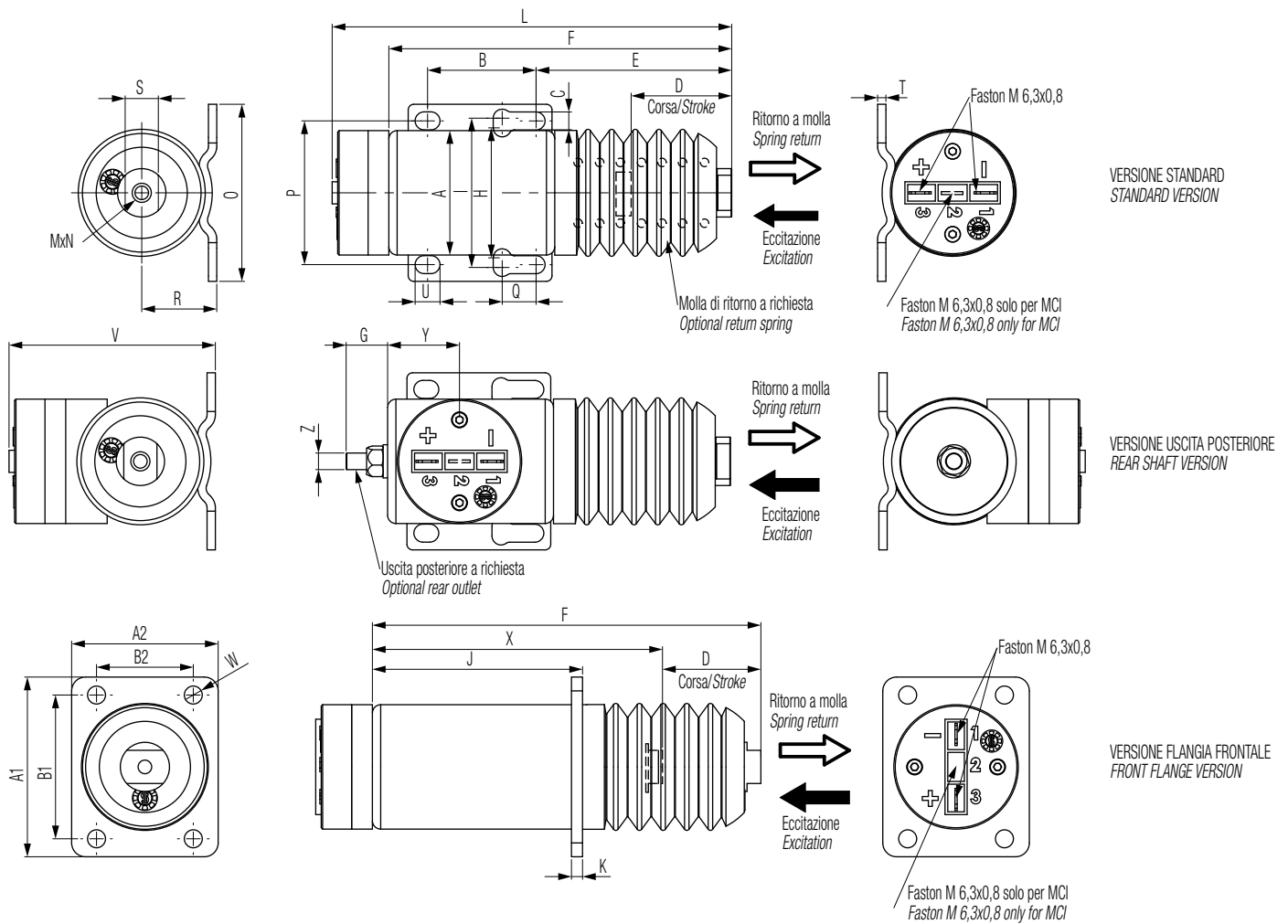
La forza indicata è riferita ad un ciclo di lavoro a temperature di 20°C
The force indicated refers to a single work cycle at a temperature of 20°C

MCI

Elettromagneti lineari a doppio avvolgimento, ideali per movimentazione con cicli di lavoro consecutivi ed elevata precisione di movimento, offrono una forza costante su tutta la corsa sia in trazione che in spinta. Sono predisposti per il collegamento di uno switch esterno per l'esclusione della bobina di spunto. Possono essere usati per servizio continuativo ED= 100% o personalizzati per cicli di lavoro intermittenti.

Double winding linear solenoids, ideal for high-precision movement with consecutive duty cycles, they provide a constant force throughout both the pushing and pulling strokes. An external switch can be connected to disable the starting coil. They can be used for continuous operation with ED=100% or can be customized for intermittent duty cycles.





Tipo Type	A	B	C	D	E	F	G	H	I	J	K	L	M	N	O	P	Q	R	S	T	U	V	A1	A2	B1	B2	W	X	Y	Z	Peso Weight
	Kg																														
MCI045	45	39	6,5	45	71	155	15	47	54	76	4	175,5	M6	20	64	52	12	27	12	3	9	74,5	65	53	52	35	6,5	110	26	M6	0,86
MCI456	45	39	6,5	26	71	124	15	47	54	-	-	144,5	M6	20	64	52	12	27	12	3	9	74,5	-	-	-	-	-	-	26	M6	0,75
MCI060	60	38	7	45	102	167	-	-	63	-	-	187	M6	20	78	63	5	34	12	3	12	91	-	-	-	-	-	-	26	M6	1,80

Tipo Type	Codice Code	Alimentazione Power supply	Assorbimento (Spunto) Absorption (Pull)		Assorbimento (Tenuta) Absorption (Hold)		Servizio (Spunto) Duty (Hold)		Servizio (Tenuta) Duty (Hold)	Protezione Protection	Corsa Stroke	Precarico molla Spring precharge		Forza (senza molla) Force (without spring)				
			Vdc	Amp.	Watt	Amp.	Watt	ED%				ED%	IP	mm	Inizio corsa Stroke start	Fine corsa End stop	Inizio corsa Stroke start	5 mm di corsa 5 mm stroke
			N															
MCI	MCI0451C	12	35	420	0,88	10,6	Intern.	100%	45	45	5	36	35	210				
	MCI0452C	24	16,4	394	0,40	9,6					17	34	75	170				
	MCI4561C	12	44	528	0,55	6,6					22	54	70	250				
	MCI4562C	24	22,2	533	0,33	8,0												
	MCI0601C	12	50	600	0,65	7,9												
	MCI0602C	24	20,3	20,3	0,34	8,2												

ESEMPIO DI ORDINAZIONE
ORDER EXAMPLE

Serie Series	Taglia Size	Tensione Voltage	Fissaggio Mounting	Molla Spring	Uscita posteriore Rear shaft
MCI	045	1C (12Vdc) 2C (24Vdc)	P (Piede/Feet) F (Flangia/Flange)	M	U
	456				
	060				
MCI4561CPM					

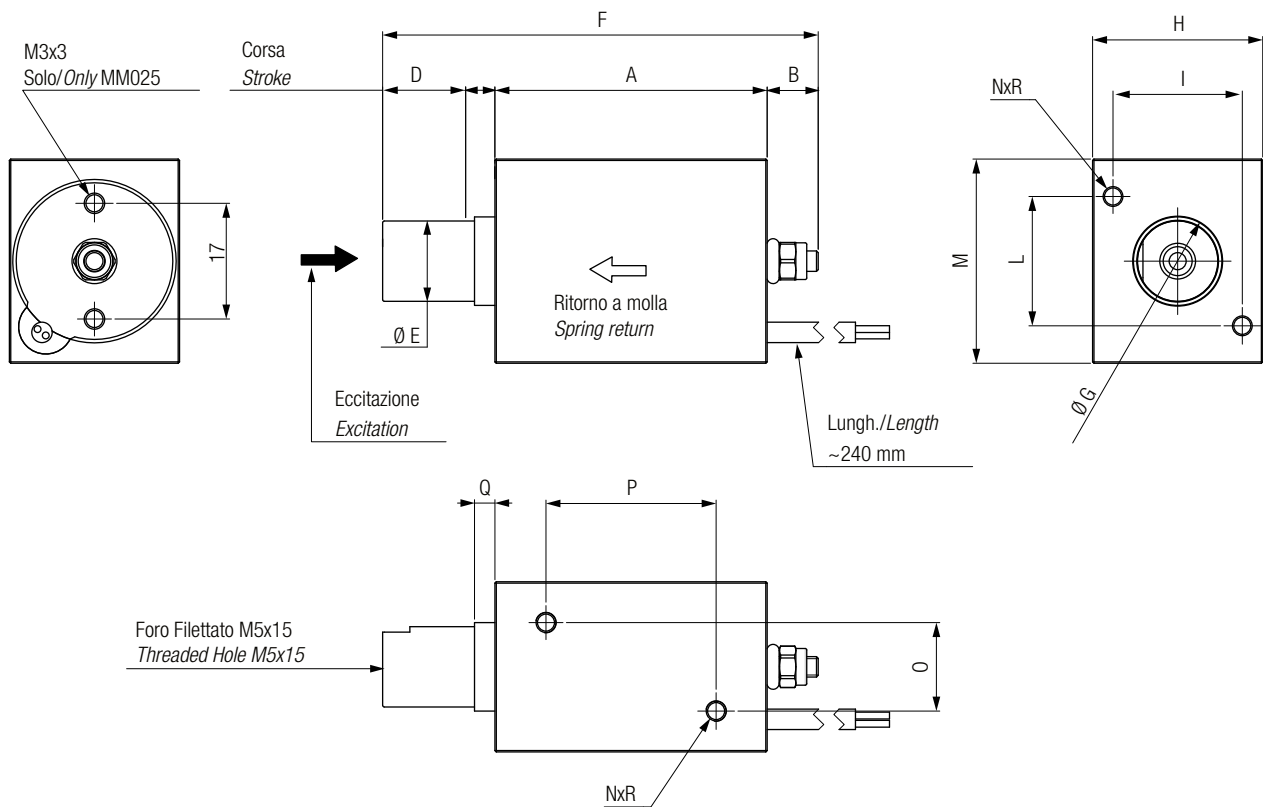
La forza indicata è riferita ad un ciclo di lavoro a temperature di 20°C
The force indicated refers to a single work cycle at a temperature of 20°C

MM

Elettromagneti lineari a semplice effetto, ideali per piccole movimentazioni, offrono una forza costante su tutta la corsa sia in trazione che in spinta. Possono essere usati per servizio continuativo ED=100% o personalizzati per cicli di lavoro intermittenti.

Single-acting linear solenoids, ideal for small movements, they provide a constant force throughout both the pushing and pulling strokes. They can be used for continuous operation with ED=100% or can be customized for intermittent duty cycles.





Tipo Type	A	B	C	D	E	F	G	H	I	L	M	N	O	P	Q	R	Chiave Spanner	Peso Weight Kg
MM025	40	8	4,5	12	11,8	64	13	25	19	19	30	M3	13	25	3	3	11	0,23
MM030	50	12,5	13	12	11,8	87	13	30	20	20	30	M3	20	35	4,5	3	10	0,32
MM040	50	12	11	12	14,8	84,5	24	35	-	-	40	M4	25	35	9	3	13	0,90

Tipo Type	Codice Code	Alimentazione Power supply	Assorbimento Absorption		Corsa Stroke	Prearico molla Spring precharge		* Forza * Force
		Vdc	Amp.	Watt	mm	Inizio corsa Stroke start	Fine corsa End stop	N
MM025	MM0251C	12	0,88	10	12	0,7	2,0	3
	MM0252C	24	0,52	15				
MM030	MM0301C	12	0,98	11,7	12	1,5	3,5	6
	MM0302C	24	0,48	11,5				
MM040	MM0401C	12	1,70	20,4	12	1,9	5,0	13
	MM0402C	24	0,75	20,4				

* La forza indicata è riferita ad un ciclo di lavoro a temperature di 20°C

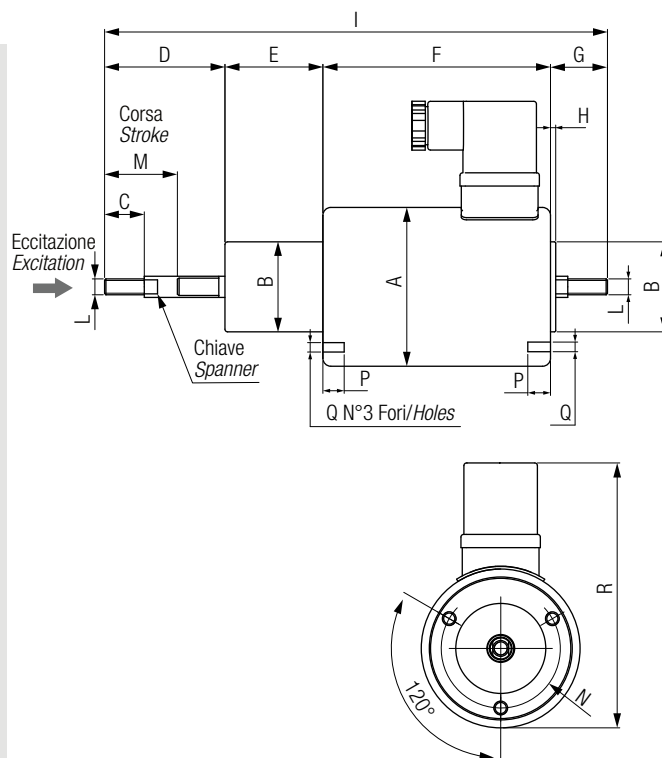
* The force indicated refers to a single work cycle at a temperature of 20°C



MS

Elettromagneti lineari a bobina singola, ideali per movimentazioni con cicli di lavoro consecutivi ed elevata precisione di movimento, offrono una forza costante su tutta la corsa sia in trazione che in spinta. Possono essere usati per servizio continuativo ED% = 100% o personalizzati per cicli di lavoro intermittenti.

Single-coil linear solenoids, ideal for motions with non-stop duty cycles and high movement precision. They offer a constant force during the entire stroke, both in traction and thrust applications. They can be used for continuous duty cycles of 100% ED or can be customized for intermittent duty cycles.



Tipo Type	A	B	C	D	E	F	G	H	I	L	M	N	O	P	Q	R	Chiave Spanner	Peso Weight Kg
MS045	45	25	10	31	27	59	11	1	128	M5	20	34	8	6	M4	85	-	0,75
MS050	50	25	10	31	29	72	11	1	143	M6	20	35	8	5	M5	90	-	1,10
MS060	60	34	15	46	37	86	21	2	190	M6	25	45	8	8	M5	100	6	1,75
MS070	70	40	15	45	37	77	26	6	185	M6	25	52	8	8	M5	110	8	2,50
MS080	80	44	15	51	42,5	102	22,5	2	218	M8	30	62	8	6	M6	120	8	3,60
MS100	100	60	20	65	38,5	111	44,5	9,5	259	M10	30	76	12	12	M6	140	12	4,9

Tipo Type	Codice Code	Alimentazione Power supply	Assorbimento Absorption		Corsa Stroke mm	* Forza * Force N
		Vdc	Amp.	Watt		
MS045	MS0451C	12	2,7	32,4	20	19
	MS0452C	24	1,5	35,5		
MS050	MS0501C	12	1,8	22,0	20	25
	MS0502C	24	1,2	29,3		
MS060	MS0601C	12	3,0	36,0	25	40
	MS0602C	24	1,6	38,4		
MS070	MS0701C	12	3,1	37,2	25	50
	MS0702C	24	1,9	46,5		
MS080	MS0801C	12	3,8	45,6	30	85
	MS0802C	24	1,9	44,9		
MS100	MS1001C	12	5,6	67,6	30	120
	MS1002C	24	2,6	62,6		

* La forza indicata è riferita ad un ciclo di lavoro a temperature di 20°C

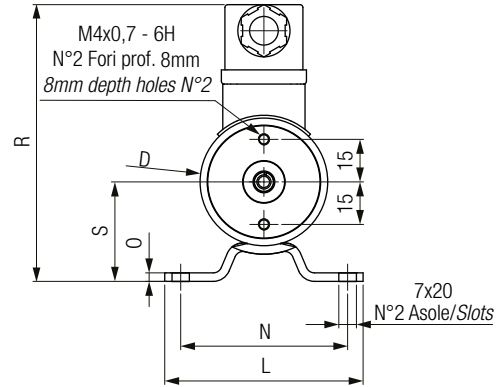
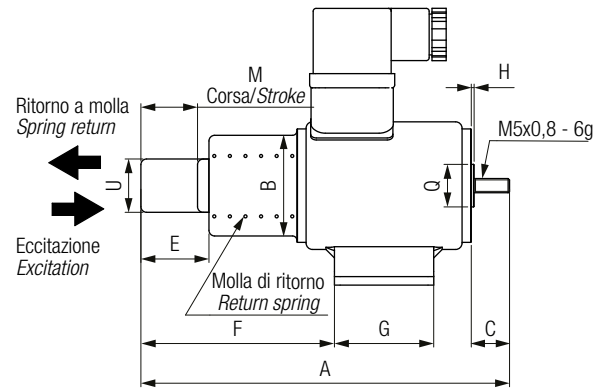
* The force indicated refers to a single work cycle at a temperature of 20°C



MS CH

Elettromagneti lineari a bobina singola, ideali per movimentazioni con cicli di lavoro consecutivi ed elevata precisione di movimento, offrono una forza costante su tutta la corsa sia in trazione che in spinta. Questa tipologia di elettromagneti trovano particolare impiego nei chiavistelli e in sistemi di bloccaggio. Possono essere usati per servizio continuativo ED=100% o personalizzati per cicli di lavoro intermittenti.

Single-coil linear solenoids, ideal for high-precision movement with consecutive duty cycles, they provide a constant force throughout both the pushing and pulling strokes. This kind of solenoid is widely used in latches and locking systems. They can be used for continuous operation with ED=100% or can be customized for intermittent duty cycles.



Tipo Type	A	B	C	D	E	F	G	H	I	L	M	N	O	R	S	U	Peso Weight
																	Kg
MS045CH	130	35,5	14	45	24	68	35	1	19	70	20	52	3	98	35	19	0,90

Tipo Type	Codice Code	Alimentazione Power supply	Assorbimento Absorption		Corsa Stroke	Prearico molla Spring precharge		* Forza * Force
		Vdc	Amp.	Watt	mm	Inizio corsa Stroke start	Fine corsa End stop	N
MSCH 45	MS045CH1C	12	2,20	26,40	20	5,5 N	11 N	13
	MS045CH2C	24	1,20	28,80				

* La forza indicata è riferita ad un ciclo di lavoro a temperature di 20°C.

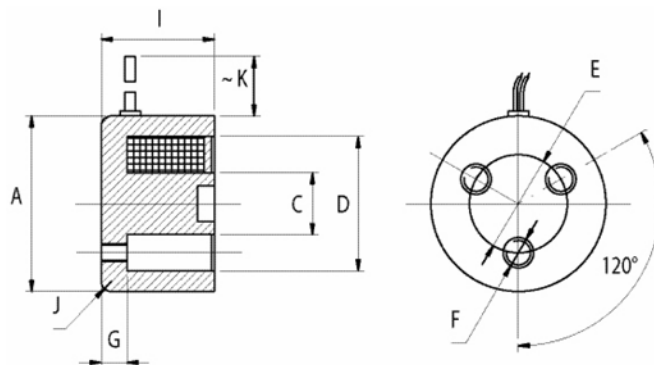
* The force indicated refers to a single work cycle at a temperature of 20°C.



MT

Elettromagneti ad elevata forza di ritenuta, agiscono per contatto su elementi metallici ferrosi. Questa tipologia di elettromagneti trovano particolare impiego nello sgancio automatico di porte e sistemi di chiusura. Possono essere usati per servizio continuativo ED=100%.

Solenoids with a high holding force that operate through contact with ferrous metal parts. This kind of solenoid is widely used in automatic door release and closing systems. They can be used for continuous operation with ED=100%.



Tipo Type	A	C	D	E	F	G	I	J	K	Peso Weight
										Kg
MT 35	36	10	29	28	M4	3	26	2	140	0,16
MT 45	46	16	36	34	M5	4	30	2	140	0,3
MT 55	56	25	45	15	M6	10	36	2	140	0,45
MT 65	66	24	54	40	M5	4	33	2	140	0,67
MT 95	96	48	82	60	M5	5	35	2	140	1,6
MT 110	110	50	98	60	M12	20	50	2	200	3,6

Tipo Type	Tensione Vcc Voltage Vdc	Assorbimento Absorption	Servizio (tenuta) Duty (hold)	Servizio Duty	Protezione Protection
		Watt	N	ED%	IP
MT 35	24	4	80	100%	65
MT 45	24	6	160	100%	65
MT 55	24	6	600	100%	65
MT 65	24	10	480	100%	65
MT 95	24	20	1200	100%	65
MT 110	24	36	5500	100%	65

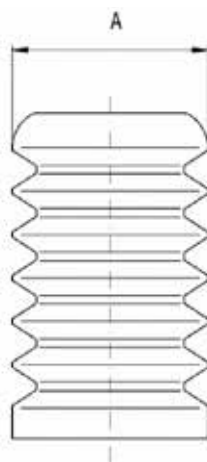
Le forze di ritenuta sono in funzione della temperatura di esercizio e della qualità del contatto tra elettromagnete e parte ritenuta. Le forze indicate sono riferite ad un unico ciclo di lavoro a temperatura di 20°C.

The holding forces depend on the working temperature and the quality of contact between the electromagnet and the part held. The forces indicated refer to a single work cycle at a temperature of 20°C.

Soffietto parapolvere.

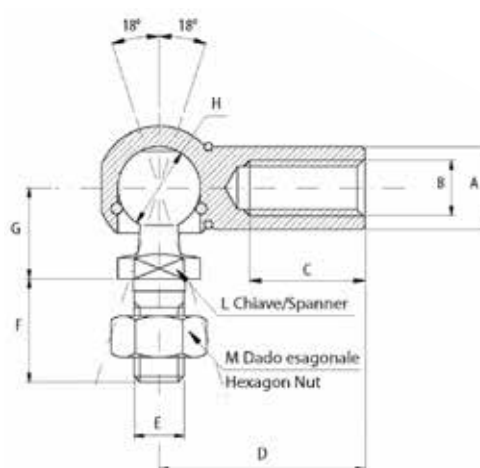
Dust cover bellows.

Codice Part number	A
M08-042001	33
M08-060001	45
M08-070021	34
M08-080001	75



Snodo sferico 90°.

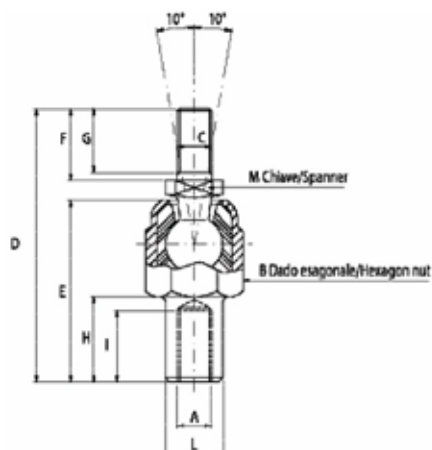
90° ball joint.



Codice Part number	A	B	C	D	E	F	G	H	L	M
7000304	10	M6	11	25	M6	12	11	10	8	M6 UNI 5588-A
7000305	13	M8	14	30	M8	16	13	13	11	M6 UNI 5588-A

Snodo sferico assiale.

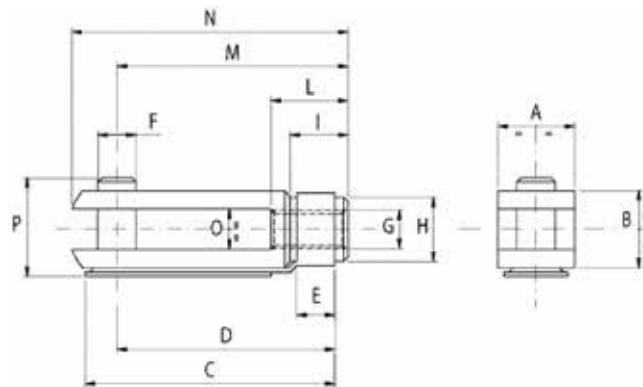
Axial ball joint.



Codice Part number	A	B	C	D	E	F	G	H	I	L	M
7000302	M6	15	M6	48	31	12,5	11	15	13	10	8

Tirante a forcella.

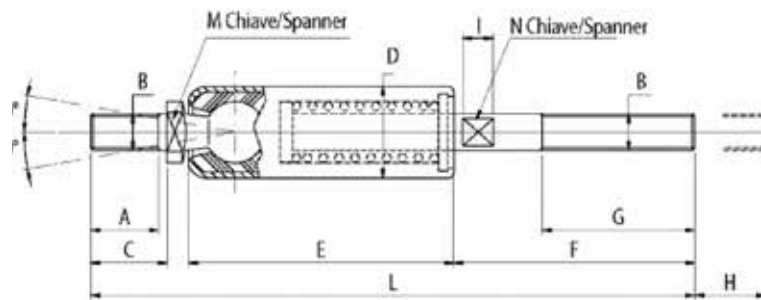
Forked stay.



Codice Part number	A	B	C	D	E	F	G	H	I	L	M	N	O	P
7000300	12	12	28	23	6	6	M6	10	9	12	24	31	6	16
7000301	16	16	37	31	8	8	M8	14	12	16	32	42	8	22

Compensatore di corsa.

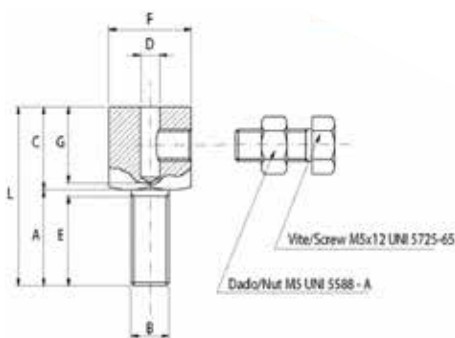
Stroke compensator.



Codice Part number	A	B	C	D	E	F	G	H	I	L	M	N
	max											
7000306	11	M6	12,5	15	43,5	39,5	25	11	5	99,5	8	5

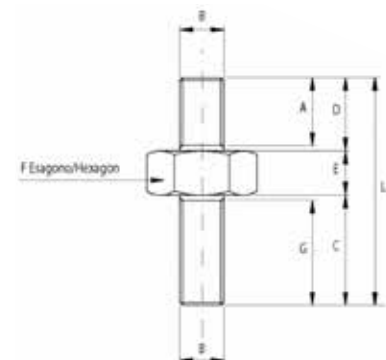
Morsetto serrafilo.

Cable clamp.



Raccordo M.M.

M.M. connector.



Codice Part number	A	B	C	D	E	F	G	L
	max							
7000313	15	M6	13	3	14	12	13	28

Codice Part number	A	B	C	D	E	F	G	L
7000311	9	M6	15	10	6	13	14	31



AB TRASMISSIONI srl

Via del Curato, 35 · 44042 Cento (FE) · Italy
tel. +39 051 901650 · fax +39 051 903709
info@abtrasmissioni.it · abtrasmissioni.it

