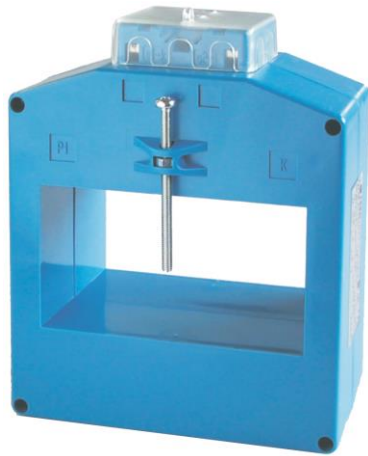


TAT101

Aufsteck-Stromwandler mit 129mm Breite

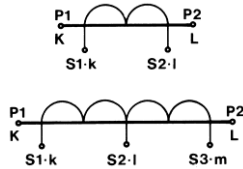
für Sammelschiene 3x100x10mm



TECHNISCHE DATEN

bruchfestes Kunststoffgehäuse mit integrierter Klemmenabdeckung
selbstverlöschend
Isolation
Schutzart
Nenn-Frequenz
Spannung
Überstrombegrenzungsfaktor
thermischer Kurzzeitstrom
dynamischer Grenzstrom
Lagerungstemperatur
Funktionstemperatur
Normen
Gewicht

UL94-V0
Klasse E
IP 20
50...60Hz
0,72KV
FS 5
 $I_{th}=80I_n$
 $I_{dyn}=2,5 \times I_{th}$
-40...+80°C
-25...+50°C
IEC/EN61869-1, IEC/EN61869-2
1,5...3,0kg

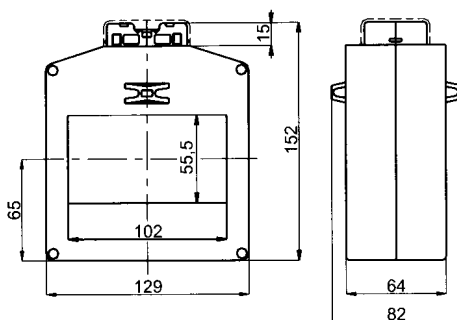


Bestellcode	sek. 5A	Bürde Klasse	Bürde Klasse	Bürde Klasse
	Primär	0,5	1,0	5P10 *)
TAT101400X05	400A	3VA	5VA	-
TAT101500X05	500A	5VA	8VA	2VA
TAT101600X05	600A	8VA	12VA	4VA
TAT101750X05	750A	8VA	12VA	4VA
TAT101800X05	800A	10VA	18VA	6VA
TAT1011K0X05	1000A	15VA	25VA	7VA
TAT1011K2X05	1200A	20VA	30VA	8VA
TAT1011K5X05	1500A	30VA	40VA	8VA
TAT1012K0X05	2000A	30VA	40VA	10VA
TAT1012K5X05	2500A	35VA	40VA	12VA
TAT1013K0X05	3000A	35VA	40VA	15VA
TAT1014K0X05	4000A	35VA	40VA	15VA

Bestellcode	sek. 1A	Bürde Klasse	Bürde Klasse	Bürde Klasse
	Primär	0,5	1,0	5P10 *)
TAT101400X01	400A	3VA	5VA	-
TAT101500X01	500A	5VA	8VA	2VA
TAT101600X01	600A	8VA	12VA	4VA
TAT101750X01	750A	8VA	12VA	4VA
TAT101800X01	800A	10VA	18VA	6VA
TAT1011K0X01	1000A	15VA	25VA	7VA
TAT1011K2X01	1200A	20VA	30VA	8VA
TAT1011K5X01	1500A	30VA	40VA	8VA
TAT1012K0X01	2000A	30VA	40VA	10VA
TAT1012K5X01	2500A	35VA	40VA	12VA
TAT1013K0X01	3000A	35VA	40VA	15VA
TAT1014K0X01	4000A	35VA	40VA	15VA

*) Ausführung als Schutzwandler:

Bestellcode für Klasse 5P10: TAT101...L05 (bzw. ...L01)



Sonderausführungen

- tropenfeste Ausführung
- Ausführung für 400Hz
- Sondermessbereiche / weitere Schutzklassen auf Anfrage

Langer Messtechnik GmbH
Soyerhofstrasse 16
DE-81547 Muenchen
Tel. +49 (0)89 69 99 86 78
Fax +49 (0)89 69 99 86 79

Langer
MESSTECHNIK

www.Langer-Messtechnik.de
info@Langer-Messtechnik.de