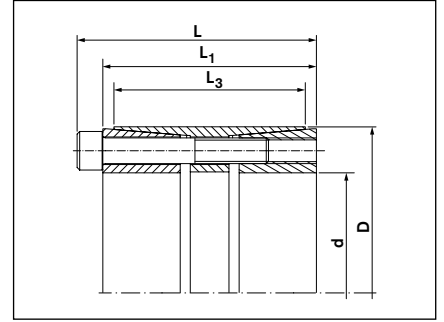
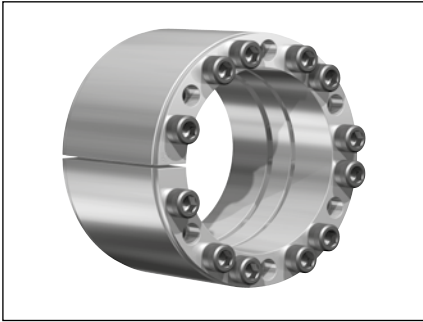


**Spannsätze**

# 7005 ECOLOC



Abmessungen

**Erläuterungen**

- d** = Innendurchmesser
- D** = Außendurchmesser
- L** = Einbaulänge maximal
- L<sub>1</sub>** = Einbaulänge mind. (ohne Schrauben)
- L<sub>3</sub>** = Ringbreite

- T** = Übertragbares Drehmoment bei angegebenem  $T_A$
- F<sub>ax</sub>** = Übertragbare Axialkraft
- T<sub>A</sub>** = Vorgegebenes Anzugsmoment der Spannschrauben
- p<sub>w</sub>** = Flächenpressung auf der Welle bei angegebenem  $T_A$

- p<sub>n</sub>** = Flächenpressung auf der Nabe bei angegebenem  $T_A$
- n<sub>Sc</sub>** = Anzahl der Schrauben
- D<sub>G</sub>** = Gewinde
- G<sub>w</sub>** = Gewicht

Metrische Abmessungen											Schrauben DIN ISO 4762-12.9			
d	x	D	L	L <sub>1</sub>	L <sub>3</sub>	T	F <sub>ax</sub>	T <sub>A</sub>	p <sub>w</sub>	p <sub>n</sub>	n <sub>Sc</sub>	D <sub>G</sub>	G <sub>w</sub>	
mm			mm			Nm	kN	Nm	N/mm <sup>2</sup>				kg	
25	x	55	46	40	32	649	64	17	155	80	6	x M 6	0,5	
28	x	55	46	40	32	875	64	17	250	95	6	x M 6	0,5	
30	x	55	46	40	32	950	64	17	235	95	6	x M 6	0,5	
35	x	60	60	54	44	1300	74	17	165	75	7	x M 6	0,7	
38	x	65	61	55	45	1600	84	17	165	95	8	x M 6	1,1	
40	x	65	61	55	45	1680	84	17	155	95	8	x M 6	1,1	
42	x	75	62	54	44	2800	135	41	250	110	7	x M 8	1,2	
45	x	75	62	54	44	3050	135	41	235	110	7	x M 8	1,1	
48	x	80	74	66	56	3700	155	41	195	90	8	x M 8	1,5	
50	x	80	74	66	56	3950	155	41	185	90	8	x M 8	1,4	
55	x	85	74	66	56	4900	174	41	190	100	9	x M 8	1,5	
60	x	90	74	66	56	5900	193	41	195	100	10	x M 8	1,6	
65	x	95	74	66	56	6450	193	41	180	95	10	x M 8	1,7	
70	x	110	90	80	70	10950	313	83	210	110	10	x M 10	3,1	
75	x	115	90	80	70	11700	313	83	200	105	10	x M 10	3,3	
80	x	120	90	80	70	13750	344	83	205	110	11	x M 10	3,5	
85	x	125	90	80	70	16000	375	83	210	115	12	x M 10	3,6	
90	x	130	90	80	70	16900	375	83	200	110	12	x M 10	3,8	
95	x	135	90	80	70	17820	375	83	185	105	12	x M 10	4	
100	x	145	114	102	90	25725	514	145	195	105	11	x M 12	6,1	
110	x	155	114	102	90	30850	561	145	195	110	12	x M 12	6,6	
120	x	165	114	102	90	39275	655	145	210	115	14	x M 12	7,1	
130	x	180	130	116	104	50300	774	230	190	110	12	x M 14	10	
140	x	190	130	116	104	63200	903	230	205	120	14	x M 14	10,6	
150	x	200	130	116	104	72550	967	230	205	125	15	x M 14	11,2	

Ausführung: Stahl

Fortsetzung siehe nächste Seite

**Spannsätze**
**7005 ECOLOC**

Metrische Abmessungen											Schrauben DIN ISO 4762-12.9			
d	x	D	L	L <sub>1</sub>	L <sub>3</sub>	T	F <sub>ax</sub>	T <sub>A</sub>	P <sub>W</sub>	P <sub>N</sub>	n <sub>Sc</sub>	D <sub>G</sub>		G <sub>w</sub>
mm			mm			Nm	kN	Nm	N/mm <sup>2</sup>					kg
160	x	210	130	116	104	82550	1032	230	205	125	16	x	M 14	11,9
170	x	225	165	149	134	103800	1221	360	170	110	14	x	M 16	17,6
180	x	235	165	149	134	117800	1308	360	175	110	15	x	M 16	18,5
190	x	250	165	149	134	132600	1395	360	180	110	16	x	M 16	21,4
200	x	260	165	149	134	140000	1400	360	170	110	16	x	M 16	22,4
220	x	285	166	150	134	173000	1570	360	170	110	18	x	M 16	26,6
240	x	305	162	146	134	218000	1820	360	185	120	20	x	M 16	28,7
260	x	325	162	146	134	250000	1920	360	180	120	21	x	M 16	31,2
280	x	355	197	177	165	360000	2550	690	185	120	18	x	M 20	46,8
300	x	375	197	177	165	428000	2850	690	190	125	20	x	M 20	49,7
320	x	405	197	177	165	480000	3000	690	190	120	21	x	M 20	60,5
340	x	425	197	177	165	534000	3140	690	185	120	22	x	M 20	63,9
360	x	455	224	202	190	670000	3730	930	175	115	21	x	M 22	86,8
380	x	475	224	202	190	742000	3900	930	175	115	22	x	M 22	91
400	x	495	224	202	190	852000	4260	930	180	120	24	x	M 22	97
420	x	515	224	202	190	894000	4260	930	175	115	24	x	M 22	100
440	x	535	224	202	190	937000	4260	930	165	110	24	x	M 22	105
460	x	555	224	202	190	980000	4260	930	160	110	24	x	M 22	109
480	x	575	224	202	190	1200000	5000	930	175	120	28	x	M 22	114
500	x	595	224	202	190	1240000	5000	930	170	120	28	x	M 22	119
520	x	615	224	202	190	1390000	5330	930	175	120	30	x	M 22	122,5
540	x	635	224	202	190	1440000	5330	930	170	120	30	x	M 22	128
560	x	655	224	202	190	1590000	5680	930	170	120	32	x	M 22	131
580	x	675	224	202	190	1705000	5680	930	170	120	32	x	M 22	138
600	x	695	224	202	190	1760000	5860	930	170	120	33	x	M 22	139

Ausführung: Stahl

Weitere Größen auf Anfrage

**Bestellbeispiel:**

Typ	d x D
7005 ECOLOC	35 x 60

**Technische Hinweise**
**■ Oberflächen**

 Für Welle und Nabenbohrung  
 $R_a \leq 1,6 \mu\text{m}$ 
**■ Toleranzen**

 Wir empfehlen folgende Einbautoleranzen  
**Welle: h8 · Nabe: H8**

Bei Auftreten von Biegebeanspruchungen sind reduzierte Schraubenanzugsmomente zu verwenden. Bitte Rücksprache mit unserer technischen Abteilung nehmen.