



199/75

Aluminium-Seilwinde / Aluminium Wirerope Winch / Treuil en aluminium

ISO 9001
certified company

PREMIUM LINE

ALU

- 

Komplett geschlossenes Aluminiumgehäuse
Enclosed aluminium housing
 Carter pratiquement fermé
- 

Geräuscharm, durch sperrklinkenfreies Bremssystem
Silent load pressure brake
 Frein silencieux à palettes
- 

Unter Last abnehmbare Handkurbel
Winch handle detachable under load
 Manivelle démontable sous charge
- 

Triebwerkgruppe nach DIN 15020 – 1Cm
Duty classification acc. to DIN 15020 – 1Cm
 Groupe FEM selon DIN 15020 – 1 Cm
- 

Selbstjustierende Lastdruckbremse
Automatic re-adjustment of the load pressure brake
 Frein à rattrapage automatique d'usure
- 

Seilablauf in alle Richtungen durch Montage in jeder gewünschten Lage
Installation in various positions allows rope exit in desired direction
 Installation flexible rends possible sortie du câble en direction désirée
- 

Deutsches Ursprungszeugnis
German Certificate of Origin
 Fabrication Européenne



Tragfähigkeit Capacity Capacité		Seil Ø Rope Ø Ø câble		Seilaufnahme Wirerope storage Capacité d'enroulement		Seilweg je Kurbel- umdrehung Rope length per crank turn Course par tour de manivelle	Kurbelkraft Crank effort Effort à la manivelle	Gewicht ohne Seil Weight without rope Poids sans câble
1. Lage 1st layer 1ère couche kg	6. Lage 6. layer 6ème couche kg	mm	erf. Mindest- bruchkraft nec. min. breaking load Capacité de rupture mini. kN	1. Lage 1st layer 1ère couche m	6. Lage 6. layer 6ème couche m	mm	1. Lage 1st layer 1ère couche daN (kg)	kg
63	63	3	3	2	18	135	10	3
125	125	3	5	2	18	135	12	3
250	140	4	9	1,4	14	57	16	5



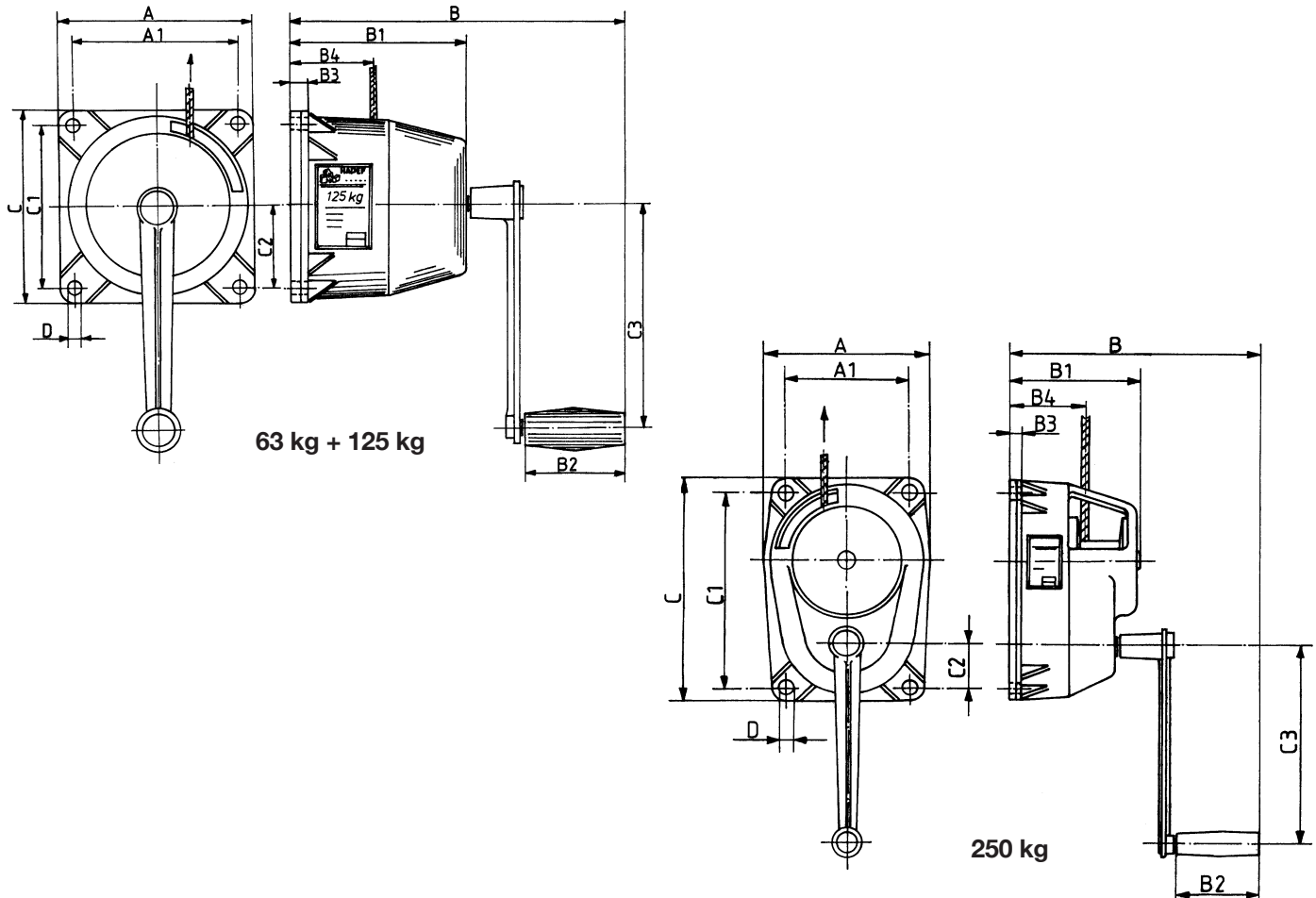


199/75

Aluminium-Seilwinde / Aluminium Wirerope Winch / Treuil en aluminium

ISO 9001
certified company

PREMIUM LINE



Tragfähigkeit 1. Lage	Hauptmaße in mm												Trommel Ø	Trommel- länge
	Main dimensions in mm												Drum Ø	Drum length
	dimensions principales en mm												Ø Tambour	Longueur tambour
	kg	A	A1	B	B1	B2	B3	B4 min.	C	C1	C2	C3	D	mm
63	130	110	243	116	90	14	51,5	130	110	55	150	10,2	40	50
125	130	110	270	116	90	14	51,5	130	110	55	250	10,2	40	50
250	178	134	270	143	90	12	81	247	221	53	250	12,2	46	44

