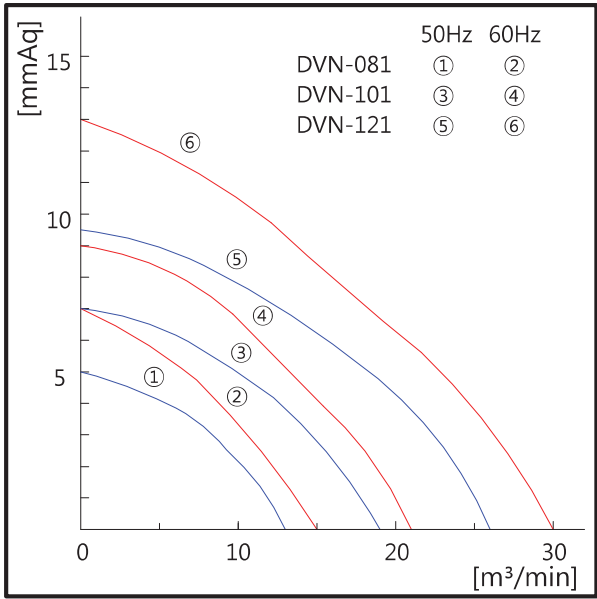
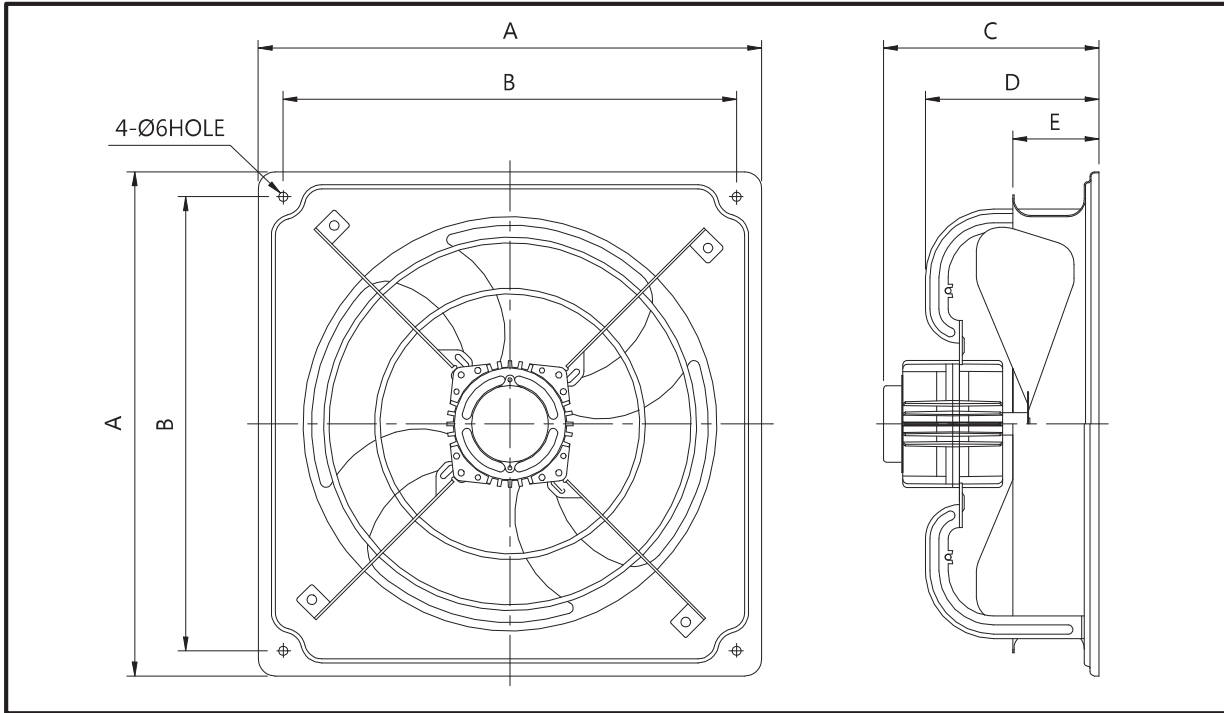


# 유압식 환풍기 (High Pressure Ventilator)



제품명 Model	전원 Source (V)	날개크기 Blade Size (cm)	주파수 Fre- quency (Hz)	전류 Currecnt (A)	소비전력 Power Input (W)	회전수 Revolution per minute (RPM)	모터출력 Motor Output (KW)	극수 Pole (P)	최대풍량 Air Volume (CMM) (CFM)	최대정압 Air Pressure (mmAq) (pa)	중량 Weight (kg)	
DVN-081	1Ø 220V	20	50 60	0.20 0.20	43 43	1,425 1,680	0.01	4	13 15 19	460 530 670	5 7 7	50 70 70
DVN-101	1Ø 220V	25	50 60	0.22 0.24	47 53	1,320 1,520	0.02	4	21 26 30	740 920 1,060	7 9 13	70 90 125
DVN-121	1Ø 220V	30	50 60	0.23 0.25	50 55	1,280 1,495	0.02	4				



Dimension		(mm)				
Model	A	B	C	D	E	
DVN-081	300	275	135	131	55	
DVN-101	350	325	151	147	70	
DVN-121	400	370	151	147	70	



- ◆ 제품 특징
  - 벨마우스 타입으로 흡입과 배출효과를 극대화한 제품
  - 견고하고 내구성을 향상시킨 대풍량, 저소음의 유압식 환풍기
  - 설치 상태에서 모터와 날개의 분리가 가능해 점검 및 보수용이
  - 타사 제품과 비교시 전력소모가 적으며 최대의 효율 발휘
  - 밀폐형 모터 사용으로 제품 수명이 길다
  - 알미늄 다이캐스팅 모터케이싱 채택으로 냉각효과 극대화
  - 자동형 SHUTTER를 부착 가능
- ◆ 제품 사용장소
  - 공장, 창고, 상점 등의 환기 및 급배기
  - 축사, 비닐하우스 등의 환기 및 급배기
  - 공조설비용 : 빌딩, 아파트, 지하상가, 공장, 창고 등의 일반환기, 공기조화, 냉난방송풍, 급배기용
  - 각종 기기조립 및 기기냉각용 : 변압기, 건조기, 정류기 등

- ◆ Feature
  - Enhance ventilating and blow with bell mouthed type.
  - Enhance the durability. High air volume, Low noise oil pressure system ventilator.
  - Blade is possible to be detached from motor after installation. Easy for inspection or repair.
  - Low consumption electric power and the greatest efficiency compare to other products.
  - hermetic motor. Long longevity.
  - Enhance the cooling ability with aluminum die casting motor case.
  - Possible to apply auto shutter.
- ◆ Available place
  - Ventilating and exhausting of factory, warehouse, store.
  - Ventilation and exhausting of cattle shed, green house
  - Refrigeration and cooling system : Ventilation, Blowing, Exhausting in the building, apartment, underground arcade, factory, warehouse
  - Assembling and cooling : Transformer, drying machine, rectifier, etc.

◆ 본 제품의 사양은 품질개선을 위하여 예고없이 변경되는 경우가 있습니다.

제작일 : 2010년 5월



한국유체기계  
(株) 韩国流体機械  
KOREA FLUID MACHINERY CO., LTD.

2002. 6. 10 DATE

# LUBRICANT LIST

E D - 0 6 - 0 1 7

REV. NO. 0

PAGE NO. 1 OF 1

NO.	FILLING LOCATION	LUBRICANT TYPE	TOTAL QUANTITY		REPLACEMENT INTERVAL		LUBRICANT BRAND			REMARK
			FIRST	AFTER	FIRST	AFTER	SHELL	SK	LG	
1	GEAR	ISO G220 OIL	17 l	30 l /year	1 month (774 Hr)	3 month (2232 Hr)	OMALA OIL #220	SPARTAN OIL #220	MEROPA 220	
2	BEARING	ISO #2 GREASE	3.2 l	16 l /year	1 month (774 Hr)	3 month (2232 Hr)	ALVANIA #2	GROWN G2	GOLDEN PEARL #2	

T250