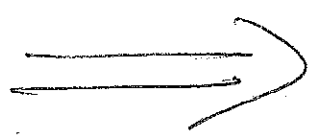
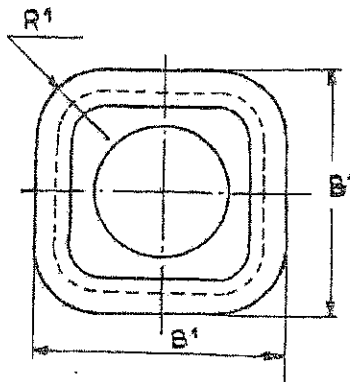
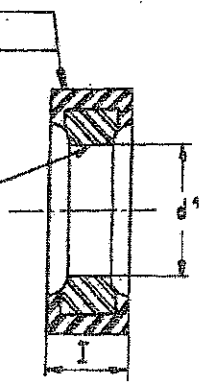


communication, utilisation, adaptation et reproduction interdites sans autorisation écrite

Garnissage en Néoprène
Dureté 75 shores

Armature en aluminium ZAUS[®]



Accoupl. Type	N° de Pièces	Dimensions			
		I	d'	B'	R'
00B ^C M L	059115	15,5 [±]	25	40 [±]	10
1	059116	15,5 [±]	38	60	13
1 ^{bis}	059117	19,5 [±]	47	75 [±]	16
2	059118	23,5 [±]	58	91 [±]	19
2 ^{bis}	059119	27,5 [±]	66	106 [±]	22

Echelle

CATALOGUE STANDARD
MECANIQUE

Tapeçufs d'entraînement garni silencieux "WARLOP"

Page n°
2 / 2

Le Matériel Téléphonique
BOULOGNE BILLANCOURT (SEINE)
DIVISION POMPES SALMSON

L.M.T. 776.597

CLASSIFICATION
DU CALCUL