



## SERIE ST

### Termometri ad espansione

- ◆ a carica di gas inerte;
- ◆ con bulbo sensibile collegato alla custodia rigidamente (termometri locali) oppure mediante capillare (termometri a distanza);
- ◆ custodia a tenuta stagna DN 100 e 150;
- ◆ campi nominali compresi fra -80 e +600 °C.



made in  
ITALY



ATEX 2014/34/EU



## CARATTERISTICHE TECNICHE

- **Diametri nominali**
  - 100 e 150.
- **Custodia**
  - cassa e anello di acciaio inox AISI 304 (AISI 316 su richiesta - variante V61) con serraggio a baionetta.
- **Grado di protezione della custodia (secondo EN 60529)**
  - IP 55 per l'esecuzione a secco;
  - IP 67 (variante V66 e V72).
- **Trasparente**
  - di vetro per gli strumenti a secco;
  - di vetro stratificato per gli strumenti a riempimento di liquido o su richiesta (variante V17).
- **Elemento termometrico**
  - molla a spirale di acciaio al Cr Mo.
- **Movimento**
  - di acciaio inox.
- **Campi di scala (secondo EN 13190)**
  - o **Campi di numerazione:**
    - 0 ÷ 60; 0 ÷ 100; 0 ÷ 120; 0 ÷ 160; 0 ÷ 200; 0 ÷ 250;
    - 0 ÷ 300; 0 ÷ 400; 0 ÷ 500; 0 ÷ 600; -40 ÷ +60;
    - 20 ÷ +40; -20 ÷ +100;
    - (divisioni secondo tabella C2 a pag. P04)
    - altri campi non normalizzati per singola o doppia scala (su richiesta).
  - o **Unità di temperatura:**
    - °C (gradi Celsius) e °F (gradi Fahrenheit) per singola o doppia scala
  - o **Angolo della scala:**
    - 270°.
- **Temperatura di esercizio (riferita al valore di fondo scala)**
  - da 1/10 a 9/10 circa.
- **Sovratemperatura (occasionalmente ammessa)**
  - 115% del valore di fondo scala per tutti i campi di misura escluso 0 ÷ 600 °C.
- **Indice**
  - di alluminio a regolazione micrometrica anche per le versioni con il contatto elettrico.
- **Quadrante**
  - di alluminio con scale graduate e scritte in nero indelebile su fondo bianco (per eventuali modifiche vedere le varianti previste).
- **Precisione (secondo EN 13190)**
  - classe 1;
  - classe 0,6 (su richiesta - variante V36).
  - nota:** in caso di strumento con contatto elettrico, la precisione indicata sul quadrante non considera l'influenza del dispositivo.
- **Capillare**
  - di acciaio inox AISI 316 senza rivestimento; (**sigla di identificazione KZ**)
  - di acciaio inox AISI 316 con rivestimento flessibile di acciaio inox AISI 316. (**sigla di identificazione KY**)
  - nota:** i termometri a distanza si identificano con il numero della figura nella quale sono rappresentati, aggiungendo il riferimento relativo al capillare (sigla di identificazione K), al suo materiale ed al suo rivestimento (sigla di identificazione Z o Y), seguito dal numero che indica la lunghezza in metri del capillare medesimo.
- **Lunghezza del capillare**
  - standard: 1, 2, 3 e 4 metri;
  - speciale: su richiesta;
  - massima: 25 metri.
- **Bulbo sensibile (vedere a pagina ST05 e ST06)**
  - cilindrico diametro 12 mm;
  - cilindrico diametro 8 mm.
- **Pozzetto (vedere a pagina PZ01 e PZ02)**
  - ricavato da tubo - tipo P2 e P4;
  - ricavato da barra - tipo P3 e P5 (le dimensioni ed i materiali vengono stabiliti in sede di ordinazione).
- **Deriva termica**
  - rispetto alla temperatura ambiente di 20 °C ed in funzione della lunghezza del capillare, influisce sulla precisione dello strumento nell'ordine dello  $\pm 0,15\%$  al metro ogni 10 °C di variazione.



## ADATTABILITÀ

- **Contatto elettrico**  
(vedere la serie CE)

lo strumento viene identificato con la sigla del modello

prescelto, aggiungendo la sigla del tipo di intervento secondo le tabelle della serie CE.

(sigla di identificazione CE...)

## VARIANTI

- **Indice di massima**

per l'indicazione di un massimo valore raggiunto:

- con azzeramento sul trasparente.

(sigla di identificazione V11)

- con azzeramento sul diametro della custodia (in presenza di contatti elettrici).

(sigla di identificazione V12)

- **Trasparente**

diverso dallo standard:

- vetro di sicurezza stratificato.

(sigla di identificazione V17)

- **Classe di precisione 0,6**

(sigla di identificazione V36)

- **Modifiche al quadrante**

- n° di matricola; (sigla di identificazione V50)

- quadrante specifico; (sigla di identificazione V51)

- didascalìa; (sigla di identificazione V53)

- n° di TAG; (sigla di identificazione V54)

- quadrante anonimo; (sigla di identificazione V56)

- doppio logo (Fantinielli + cliente);

(sigla di identificazione V57)

- logo del cliente. (sigla di identificazione V58)

- **Cassa e anello di acciaio inox AISI 316**

in alternativa all'acciaio inox AISI 304.

(sigla di identificazione V61)

- **Riempimento di liquido**

custodia riempita di fluido siliconico con trasparente di vetro stratificato.

(sigla di identificazione V66)

- **Compensazione**

della temperatura ambiente mediante tirantino bimetallico sul movimento.

(sigla di identificazione V69)

- **Custodia IP 67**

non riempibile.

(sigla di identificazione V72)

- **Diametro del bulbo sensibile**

diverso dallo standard.

(sigla di identificazione V75)

- **Campi nominali inferiori a -40 °C**

(sigla di identificazione V76)

- **Mensola**

per il supporto del modello ST 379, di acciaio inox AISI 304.

(sigla di identificazione V81)

- **Piastrina metallica**

di acciaio inox AISI 316 per la siglatura.

(sigla di identificazione V82)

## DOCUMENTAZIONE

- **Certificato di taratura Fantinielli**

temperatura crescente.

- classe 0,6; (sigla di identificazione V91)

- classe 1. (sigla di identificazione V92)

- **Documenti complementari**

o attestato di conformità all'ordinazione EN 10204-2.2.

o documentazione tecnica comprendente:

- disegni ed informazioni tecniche;

- istruzioni per l'installazione e la manutenzione.

o certificato di conformità e collaudo EN 10204-3.1.

o certificati dei materiali a contatto con il processo.

o dichiarazione ATEX (II 2 G/D).

## INFORMAZIONI TECNICHE

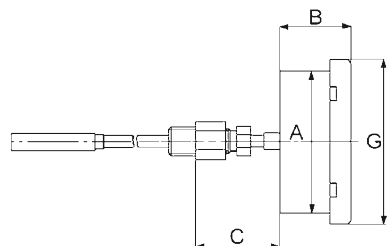
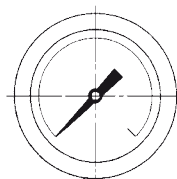
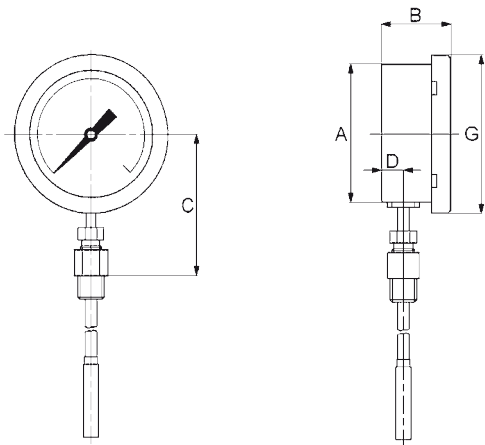


Table ST 374

DN	A	B	C	D	E	F	G	H	I	L	M	N	Ø fori 120°	PESO ~ kg
100	103	50	60				118							0,56
150	150	50	60				166							0,80

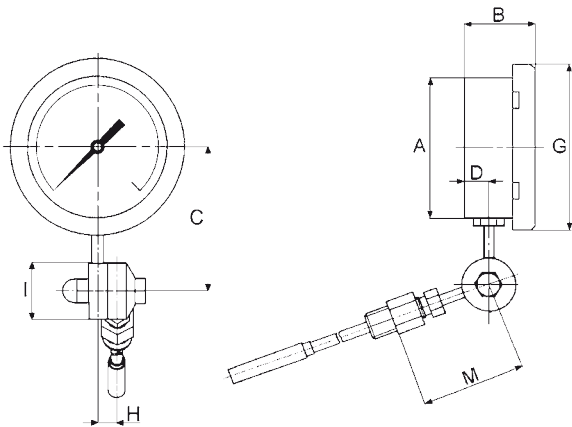
Termometro per montaggio diretto orizzontale.



**Table ST 375**

DN	A	B	C	D	E	F	G	H	I	L	M	N	Ø fori 120°	PESO ~ kg
100	103	50	110	16,5			118							0,56
150	150	50	134	16,5			166							0,80

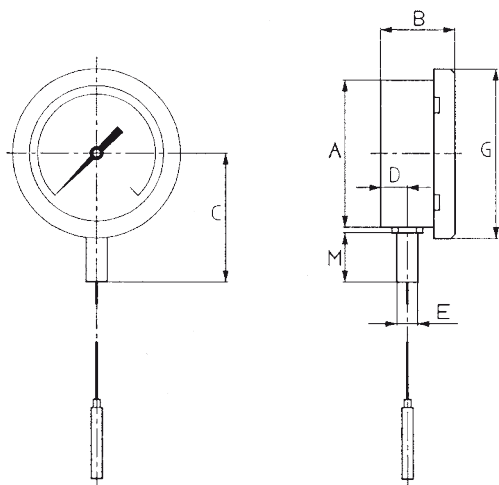
Termometro per montaggio diretto verticale.



**Table ST 378**

DN	A	B	C	D	E	F	G	H	I	L	M	N	Ø fori 120°	PESO ~ kg
100	103	50	110	16,5			118	13	40		65			0,70
150	150	50	134	16,5			166	13	40		65			0,94

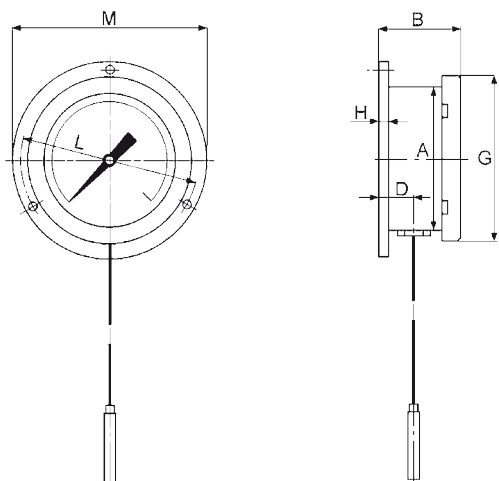
Termometro per montaggio diretto con dispositivo a frizione per l'inclinazione della custodia.



**Table ST 379**

DN	A	B	C	D	E	F	G	H	I	L	M	N	Ø fori 120°	PESO ~ kg
100	103	50	100	16,5	14,5		118				35			0,52
150	150	50	124	16,5	14,5		166				35			0,76

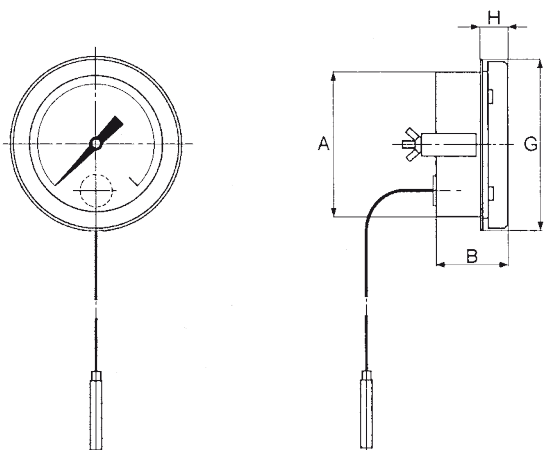
Termometro a distanza per montaggio sporgente e fissaggio con mensoletta.



**Table ST 380**

DN	A	B	C	D	E	F	G	H	I	L	M	N	∅ fori 120°	PESO ~ kg
100	103	57		23,5			118	7		126	140		5	0,82
150	150	57		23,5			166	7		178	192		5	1,18

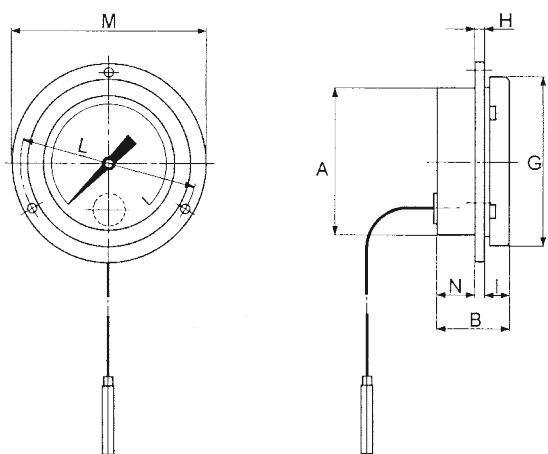
Termometro a distanza per montaggio sporgente e fissaggio con 3 fori.



**Table ST 381**

DN	A	B	C	D	E	F	G	H	I	L	M	N	∅ fori 120°	PESO ~ kg
100	103	50					121	20						0,73
150	150	50					168	20						0,98

Termometro a distanza per montaggio incassato e fissaggio con staffa.



**Table ST 383**

DN	A	B	C	D	E	F	G	H	I	L	M	N	∅ fori 120°	PESO ~ kg
100	103	50					118	7	19	126	140	24	5	0,82
150	150	50					166	7	19	178	192	24	5	1,18

Termometro a distanza per montaggio incassato e fissaggio con 3 fori.


**Tabella ST 1**  
 Lunghezza dei bulbi sensibili e dei pozzetti

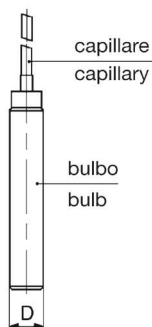
Campo di misura °C	Lunghezza L bulbi sensibili (compreso filetto)				Immersione U pozzetti (escluso filetto) per bulbi D 12 mm			
	D 8 mm		D 12 mm		min	standard	max	special
	min	standard	min	standard	mm	mm	mm	mm
<b>-40 ÷ +60</b>	170	200 – 250 300 – 400	85	100 – 150 200 – 250 300 – 400	70	100 – 150 200 – 250 300 – 400	1000	da stabilire
<b>-20 ÷ +40</b>	170	200 – 250 300 – 400	85	100 – 150 200 – 250 300 – 400	70	100 – 150 200 – 250 300 – 400	1000	da stabilire
<b>-20 ÷ +100</b>	170	200 – 250 300 – 400	85	100 – 150 200 – 250 300 – 400	70	100 – 150 200 – 250 300 – 400	1000	da stabilire
<b>0 ÷ 60</b>	170	200 – 250 300 – 400	85	100 – 150 200 – 250 300 – 400	70	100 – 150 200 – 250 300 – 400	1000	da stabilire
<b>0 ÷ 100</b>	170	200 – 250 300 – 400	85	100 – 150 200 – 250 300 – 400	70	100 – 150 200 – 250 300 – 400	1000	da stabilire
<b>0 ÷ 120</b>	170	200 – 250 300 – 400	85	100 – 150 200 – 250 300 – 400	70	100 – 150 200 – 250 300 – 400	1000	da stabilire
<b>0 ÷ 160</b>	170	200 – 250 300 – 400	85	100 – 150 200 – 250 300 – 400	70	100 – 150 200 – 250 300 – 400	1000	da stabilire
<b>0 ÷ 200</b>	170	200 – 250 300 – 400	85	100 – 150 200 – 250 300 – 400	70	100 – 150 200 – 250 300 – 400	1000	da stabilire
<b>0 ÷ 250</b>	170	200 – 250 300 – 400	85	100 – 150 200 – 250 300 – 400	70	100 – 150 200 – 250 300 – 400	1000	da stabilire
<b>0 ÷ 300</b>	170	200 – 250 300 – 400	85	100 – 150 200 – 250 300 – 400	70	100 – 150 200 – 250 300 – 400	1000	da stabilire
<b>0 ÷ 400</b>	170	200 – 250 300 – 400	85	100 – 150 200 – 250 300 – 400	70	100 – 150 200 – 250 300 – 400	1000	da stabilire
<b>0 ÷ 500</b>	170	200 – 250 300 – 400	85	100 – 150 200 – 250 300 – 400	70	100 – 150 200 – 250 300 – 400	1000	da stabilire
<b>0 ÷ 600</b>	---	---	120	150 200 – 250 300 – 400	105	150 200 – 250 300 – 400	1000	da stabilire

nota: su richiesta, sono realizzabili bulbi sensibili con diametri (9,6 - 11,5 - altri) e lunghezze diverse da quelle sopra indicate.



## BULBI SENSIBILI E ATTACCHI

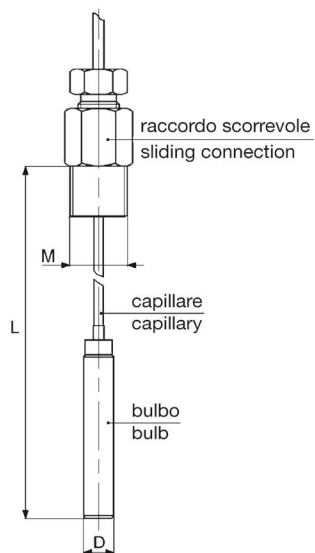
**C1**



### Bulbo sensibile nudo cilindrico

- o di acciaio inox AISI 316L;
- o diametro D 12 (min L=85) oppure D 8 mm (min L=170);
- o collegato al termometro mediante capillare;
- o senza attacchi al processo (adatto per immersione libera).

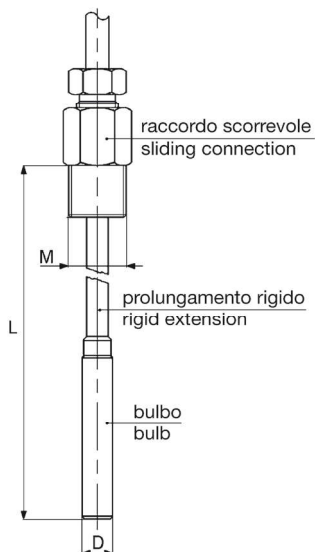
**C6**



### Bulbo sensibile nudo cilindrico

- o di acciaio inox AISI 316L;
- o diametro D 12 (min L=85) oppure D 8 mm (min L=170);
- o collegato al termometro mediante capillare;
- o attacco al processo di acciaio inox AISI 316L filettato maschio M scorrevole sul capillare:
  - attacco al processo G 1/2 B (1/2 Gas o BSP) o 1/2-14 NPT EXT (1/2 NPT);
  - collegamento all'eventuale pozzetto 1/2-14 NPT EXT (1/2 NPT).

**C7**



### Bulbo sensibile nudo cilindrico

- o di acciaio inox AISI 316L;
- o diametro D 12 min L=85) oppure D 8 mm (min L=170);
- o collegato al termometro mediante prolungamento rigido di acciaio inox AISI 316L diametro 8 mm;
- o attacco al processo di acciaio inox AISI 316L filettato maschio M scorrevole sul prolungamento:
  - attacco al processo G 1/2 B (1/2 Gas o BSP) o 1/2-14 NPT EXT (1/2 NPT);
  - collegamento all'eventuale pozzetto 1/2-14 NPT EXT (1/2 NPT).