

Definition sheet COM

Customer:	Salesperson: MHA	Synthesis: 110
Contact:	Designer: LBR	State: Product
Plant:	Edition: 29/01/2018	Index: g

Type	∅ (mm)	Luf (cm)	EX	Synth	Li (mm)	Pc (kW)	U (V)	Ph	Fluid	Tf (°C)
TP	55	110	48	110	550	15	460	Tri	AL	750

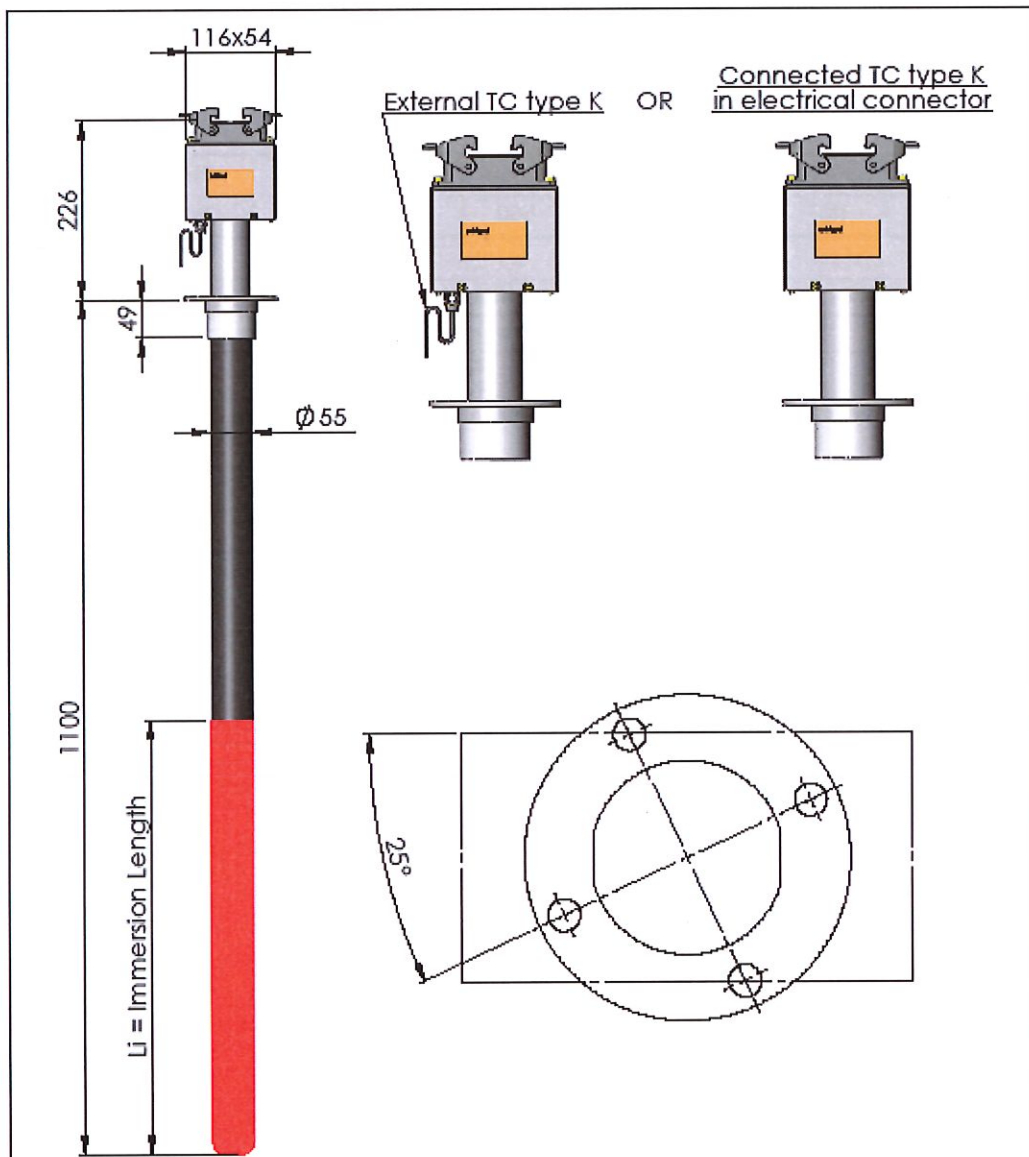
Thermocouple	Connected TC	HT Cable (ml)
Yes	Yes	0

PRICING DATA

Extension:	Quick connector
Sheath:	Diameter = 55mm ; Length under flange = 1100mm
Pricing options:	

Comments:	CM11 18 pins 40A
-----------	------------------

Definition sheet COM



Technical data according to quotation

IND PLAN	C	MODIFIE PAR	BRUAND L	DATE	20/01/2017
CE PLAN EST LA PROPRIETE DE LETHIGUEL. REPRODUCTION OU COMMUNICATION A DES TIERS INTERDITE.					
Dessiné par:	NICOLAS C	Date:	18/09/2012	Vérifié par:	
Tolérance générale suivant ISO 2768		Classe : mK		Matière:	Section: Définition
			Désignation : Immersion Heater Ø55x1100mm		
			Echelle	1:7	Numero Interne
Format	A4			TP_55110_48	