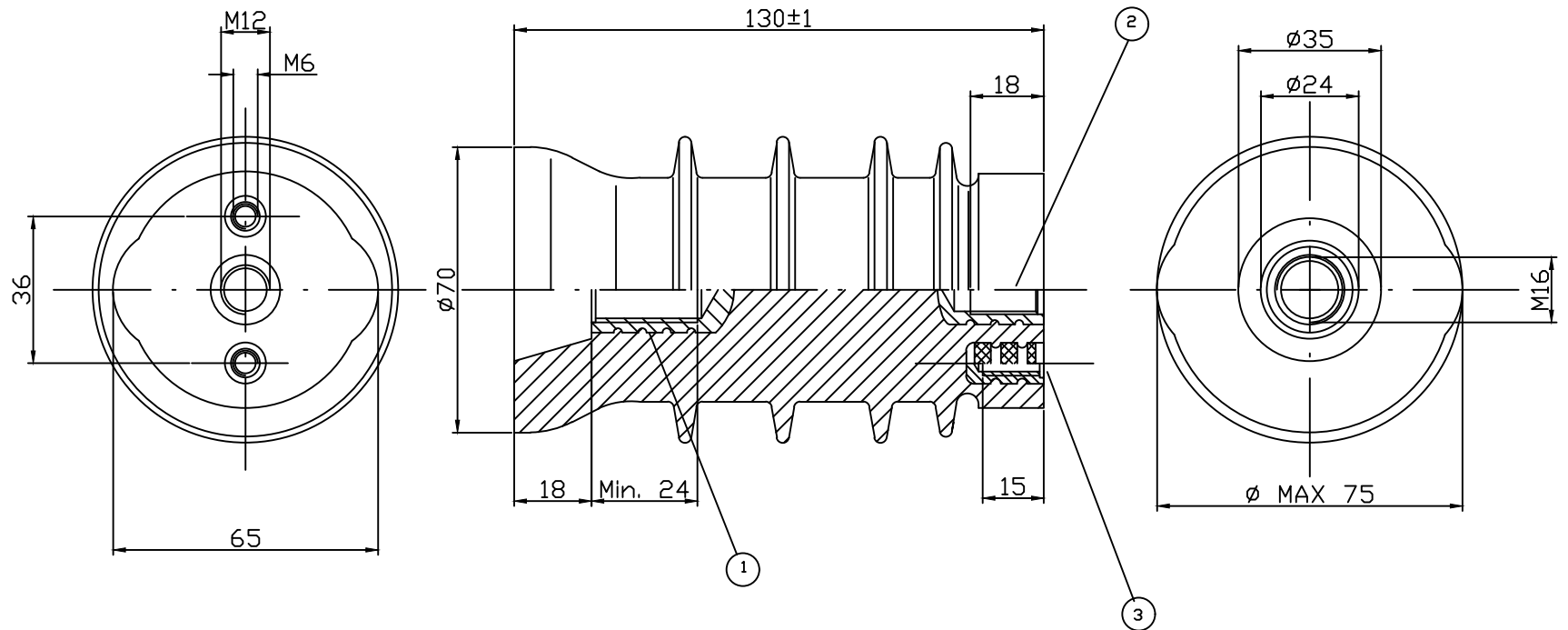


Rev.:	Oggetto:	Red./Mod.	Approvato:
1	modificato cartiglio		
2	modificata figura/linea di fuga		
3	Materiale inserti da AVP a OT 58	D. Favaretto	L. Ceschin
4			
5			



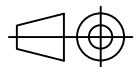
Data:
05/03/04
26/06/08
26/10/15

Toll. gen. UNI EN 22768-1	Dimensioni	Fino a 6	>6 fino a 30	>30 fino a 120	>120 fino a 315	>315 fino a 1000	>1000 fino a 2000	>2000 fino a 4000	>4000	Toll. angol. ±30'
	±0.2	±0.5	±0.8	±1.2	±2	±3	±4	±5		
	±0.1	±0.2	±0.3	±0.5	±0.8	±1.2	±2	±3		
		±0.05	±0.1	±0.15	±0.2	±0.3	±0.5	/	/	

Note: linea di fuga: 177mm

N° disegno: 10020  
File: IPA10020\_151026

Codice: 1G10110020  
Data emiss.: 08/03/00



Scala:

Descrizione: ISOLATORE PORTANTE 12kV 8000N



Distinta componenti	8					
	7					
	6					
	5					
	4					
	3	7200600	I06R15V00	inserto M6x15mm	OT 58	2
	2	7201200	I12R18V00	inserto M12x18mm	OT 58	1
	1	7201600	I16R26V00	inserto M16x26mm	OT 58	1
Pos.	Codice	Disegno	Decrizione	Materiale	Pezzi	