

# 표시등류

## 8-1

### 원형 표시등 Pilot Lamp



#### 형식 구분도 | Type Classification Diagram - BULB Type |

<b>Y S</b>	<b>P L</b>	<b>2</b>	—	<b>T</b>	<b>1 1</b>	<b>A</b>	<b>R</b>	<b>W</b>
Yong Sung	표시등 (Pilot Lamp)	취부구경 (Attach.dia.)	사용방식 (Using method)	정격전압 (Rated voltage)	전구규격 (Bulb standard)	캡색상 (CAP color)	방수등급 (Waterproof grade)	
		2 : Ø25 3 : Ø30 5 : Ø50 (cap) (Ø30 only)	T : 전구식 (Bulb type) O : 전전압식 (Overall -voltage type)	(전구식 Bulb type) 11 : 110V 22 : 220V 38 : 380V 44 : 440V (전전압식 Overall -voltage type) 06 : 6,3V1W 24 : 24V1W	A : E-10(6,3V/24V1W) B : E-12(24V2W) 전전압식 Ø30에만 적용 (only applied to overall-voltage type Ø30)	R : 적(Red) Y : 황(Yellow) G : 녹(Green) W : 백(White) O : 오렌지(Orange) N : 청(Navy blue) T : 투명(Transparency)	W : IP56 무표시:일반 (No mark : general)	

※ IP 56 방수 : 주문 생산품 (IP 56 waterproof : ordered production)  
 ※ 5 : Ø50은 방수 불가 (Ø50 series is not waterproof)

#### 부품 재질 | Part Materials |

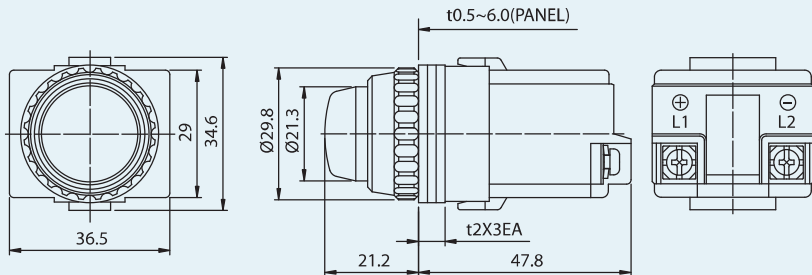
부품 (Part)	재질 (Materials)
몸체 (Body)	PC 수지 (Polycarbonate resin)
홀다 (Holder)	ABS 내열 수지 (Heat resistance ABS resin)
단자 (Terminal)	황동 (Brass)
볼트 (Bolt)	탄소강 (Carbon steel)
캡 (CAP)	AS 수지 (AS resin)
링 (Ring)	ABS 수지 (ABS resin)

표시등

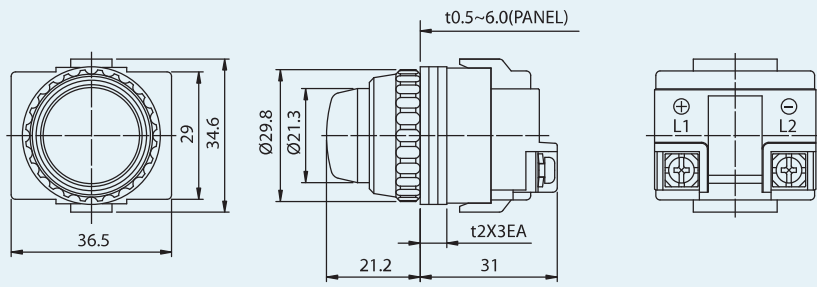
#### 외형 / 치수도 | Shape / Dimension Drawing |

(unit : mm)

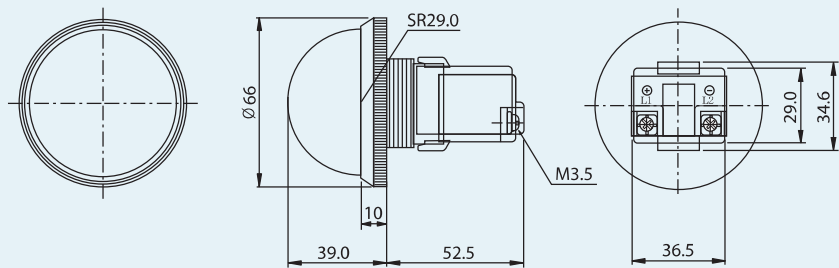
Ø25 (Bulb Type)



## Ø25 (Overall-voltage Type)

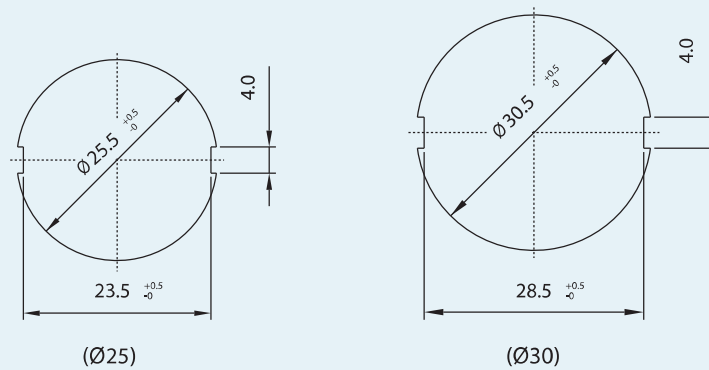


## Ø50 (CAP) (Bulb Type)



## 판넬 가공 치수 | Cut-out Dimension |

(unit : mm)



표시등

# 표시등류



## 형식 구분도 | Type Classification Diagram - LED Type |

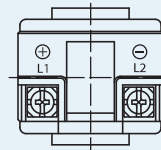
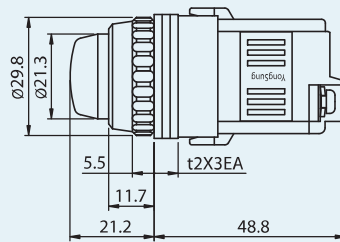
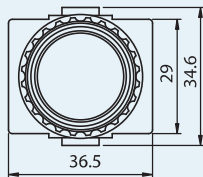
<b>Y S</b>	<b>PL</b>	<b>2</b>	<b>AL</b>	<b>1 1</b>	<b>R</b>	<b>W</b>
Yong Sung	표시등 (Pilot Lamp)	취부구경 (Attach. dia.)	사용방식 (Using method)	정격전압 (Rated voltage)	LED색상 (LED color)	방수등급 (Waterproof grade)
		2 : Ø25 3 : Ø30	AL : AC LED DL : DC LED	24 : AC/DC24V 48 : AC/DC48V 11GPT 11 : AC/DC110V 12 : AC120V/DC125V 22 : AC/DC220V 23 : AC230V 24 : AC240V 38 : AC380V 44 : AC440V	R : 적 (Red) Y : 황 (Yellow) G : 녹색 (Green) W : 백 (White) O : 오렌지 (Orange) N : 청 (Navy blue)	W : IP 56 (Ø25, Ø30) 무표시 : 일반 (No mark : general)

※ DC용은 surge 전압발생우려가 있는 곳에 사용시 사전대책이 필요합니다. (기술자료참조)  
 (As use for DC can exist to surge voltage, protective action is necessary before use. (Refer to technical data.))  
 ※ IP 56 방수 : 주문 생산품 (IP 56 waterproof : Ordered production.)  
 ※ 11GPT : GPT 3차 전압용 램프 (11GPT : GPT 3rd Lamp for Voltage)  
 ※ 이외의 전압은 주문사항입니다. (Products with other rated voltages are order production.)

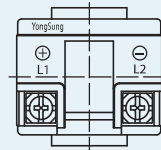
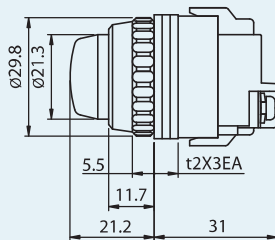
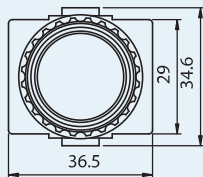
## 외형 / 치수도 | Shape / Dimension Drawing |

(unit : mm)

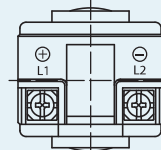
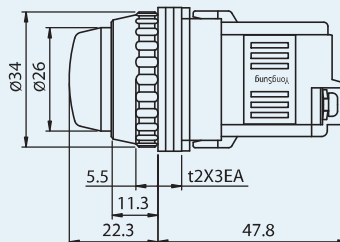
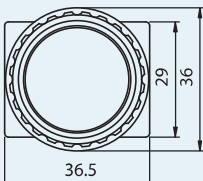
YS PL2 (Ø25)



YS PL2-O (Ø25)



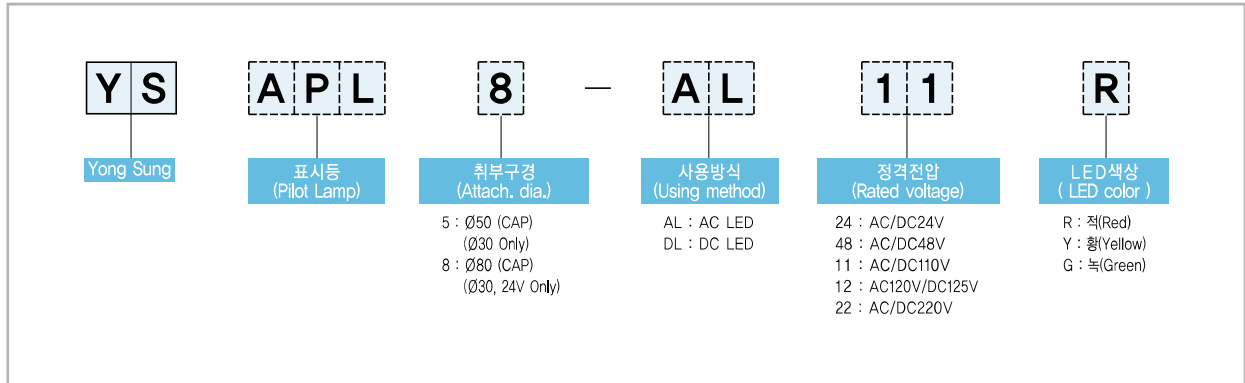
YS PL3 (Ø30)



표시등



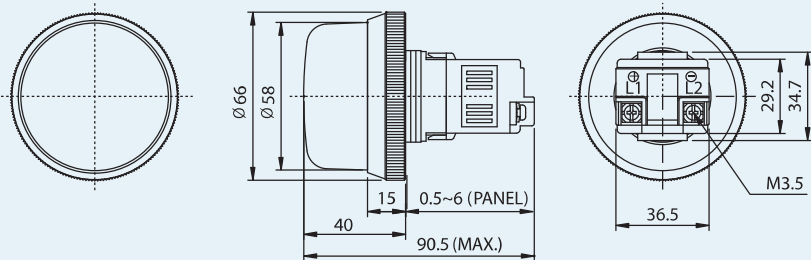
## 형식 구분도 | Type Classification Diagram - LED Type |



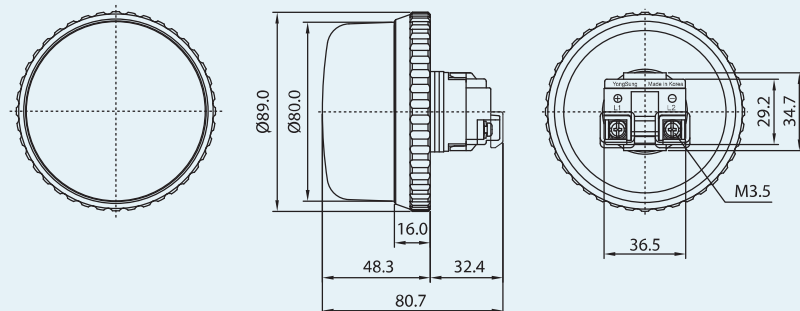
## 외형 / 치수도 | Shape / Dimension Drawing |

(unit: mm)

### Ø50 (CAP)



### Ø80



표시등