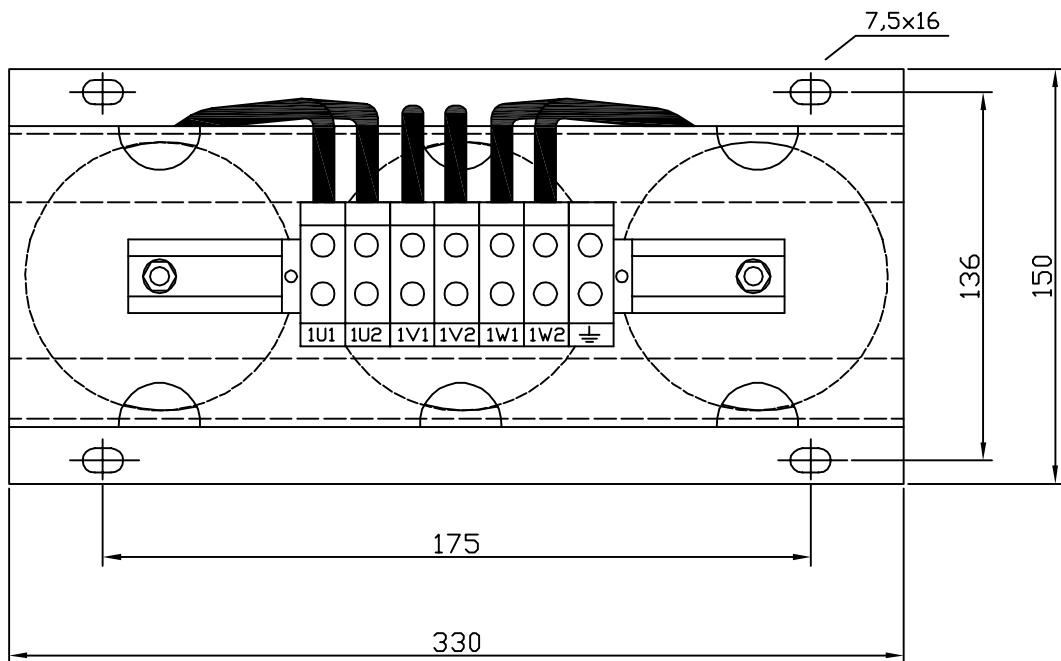
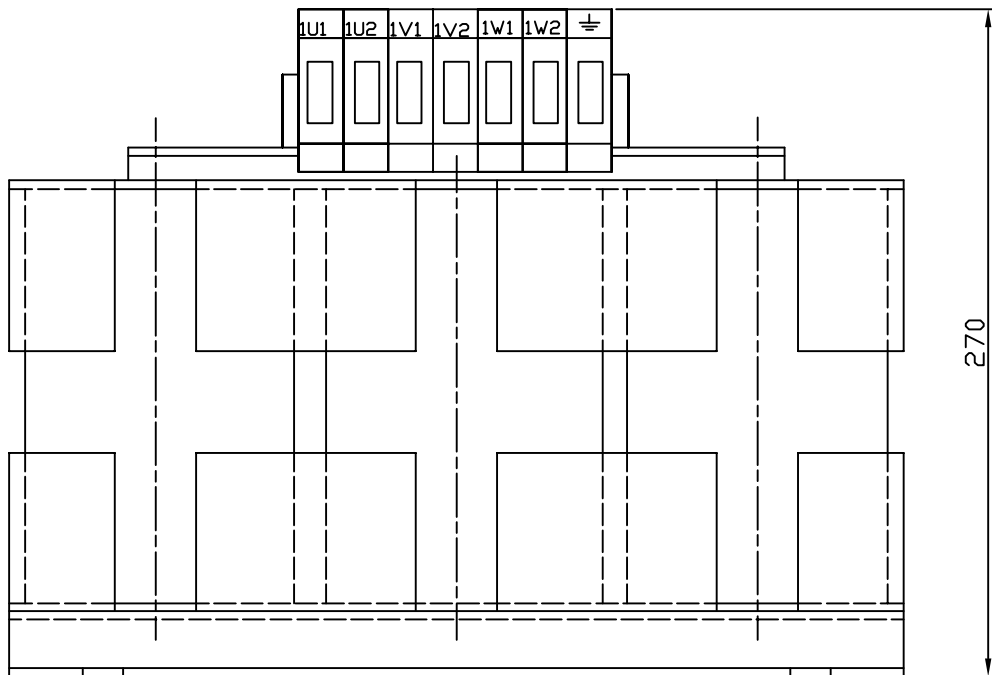



Klemmen 70 qmm



LStrang 3x0,27 mH
 In 103 A
 f_N 50 Hz
 Iso-Kl. T 40/B

 EN 61558
 Gewicht 25 Kg

				 Gass GmbH & Co KG • 36304 Alfsted		Dreiphasen-Drossel SKD 0,27/103-3 BV 31411		
				Datum	Name			
				Bearb.	18.11.15	Isakow		
Zust	Änderung	Datum	Name	Gedr.	19.11.15	Schmidt	Ers für:	Ers durch: