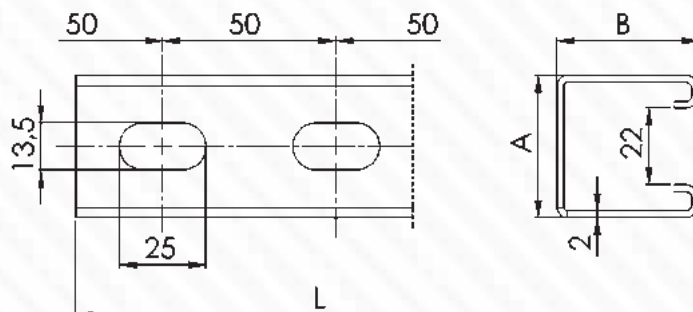


# G Channel

## профиль G

- These multi purpose fixing elements offer numerous possibility of assembly fixtures to be manufactured
- Compared to U, L & C channels, It has a higher load capacity
- Easy and safe assembly
- Can be cut to required lenght
- **Electro galvanized against corrosion protection (Plating thickness 8-10 micron)**
- Многофункциональные фиксирующие элементы предлагают многочисленные способы крепления
- По сравнению с U, L & C каналы, то он имеет более высокую грузоподъемность
- Легкое и надежно крепится
- Могут отрезаться до требуемой длины
- Гальванизирован для защиты от коррозии (гальванопокрытие толщиной 8-10 микрон)



Code No Код	Size (mm) Размер	A	B	L	Weight упаковки (кг)
		mm	mm	mm	Kg
IPG2021412000	21 x 41 x 2	41	21	2000	2.92
IPG2041412000	41 x 41 x 2	41	41	2000	4.18
IPG2041602000	41 x 60 x 2	41	60	2000	5.37