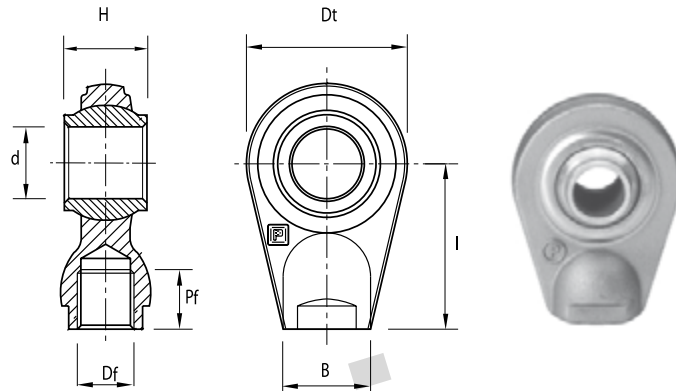


TERMINALE A SNODO SFERICO AD ESTREMITA' ROTONDA
 PER CILINDRI IDRAULICI CON FILETTATURA INTERNA
 ACCOPPIAMENTO ACCIAIO SU ACCIAIO
 CORPO IN ACCIAIO C 40 UNI EN 10083-1

BALL JOINT TERMINAL WITH ROUND END
 WITH INNER THREAD COUPLING STEEL ON STEEL
 ROD END OF STEEL C 40 UNI EN 10083-1



SIGLA ARTICLE	CAT.	d (A12)	H (h11)	B (Ø)	Dt	l	Df	Pf	NOTE NOTE	PESO IN Kg. WEIGHT Kg.
SR 10768	-	22.1	51	50	85	70	M27X2	27	BASE SPIANATA-FLAT BASE	1.50
SR 10769	1	19	51	50	85	70	M27X2	27	BASE SPIANATA-FLAT BASE	1.54
SR 10770	2	25.4	51	50	85	70	M27X2	27	BASE SPIANATA-FLAT BASE	1.46
SR 10790	-	30	51	50	85	70	M27X2	27	BASE SPIANATA-FLAT BASE	1.40
SR 10794	3	32	51	40	90	85	M27X2	27	BASE SPIANATA-FLAT BASE	1.44
SR 10830	-	40	75	60	108	85	M38X2	28	BASE SPIANATA-FLAT BASE	3.10
SR 10850	-	45	75	60	108	85	M38X2	28	BASE SPIANATA-FLAT BASE	2.90
SR 10870	-	50	75	60	108	85	M38X2	28	BASE SPIANATA-FLAT BASE	2.70

A RICHIESTA FORO (d) RETTIFICATO
 RECTIFIED HOLE (d) REQUEST