

**HADEF Einschienen- Elektrofahrwerk** **Figur 22/90 E**  
**HADEF Monorail Electric Trolley** **Type 22/90 E**  
**HADEF Chariot électrique** **Série 22/90 E**

- Integrierte Absturz- und Auflaufsicherung  
Integrated derailment and bumping protection  
Avec anti- chute et anti- basculement
- Festigkeitsberechnung nach DIN 15018  
According to DIN 15018  
Calculé suivant DIN 15018
- Laufrollenprofil passend für alle Normträger  
Adjustable to all standard beam sizes  
Adaptable sur tous profils de roulement standard
- Kugelgelagerte Laufrollen  
Trolley wheels with ball bearing  
Galets avec roulement à billes
- Verzinkte Lastbolzen, Einstellscheiben und Befestigungsmuttern  
Zinc plated load bars, washers and locking nuts  
Traverses, entretoises et bagues zinguées
- Deutsche Herstellung  
Manufactured in Germany  
Fabrication Européenne



**Fahrgeschwindigkeiten 16/4 m/min.**  
**Travel speeds 16/4 m/min.**  
**Vitesses de translation 16/4 m/min.**

**Zusätzlich lieferbar:**

- Sonderausführung für Kurvenfahrt
- weitere Zusatzausrüstungen auf Anfrage

**As option:**

- modification for curved beam
- more options on request

**Equipements optionnels:**

- réalisation pour fer courbé
- autres options sur demande

Tragfähigkeit	Flanschbreite	Lastbolzen	Leistung	Stromstärke	Gewicht
capacity	flange width	load bar	output	current	weight
capacité	largeur de fer	traverse	puissance	courant	poids
kg	mm		kW	A	kg
1000	50-179	1N	0,06 / 0,25	0,45 / 0,8	27,2
	180-310	2V	0,06 / 0,25	0,45 / 0,8	30,1
1500	50-173	1N	0,06 / 0,25	0,45 / 0,8	32,0
	174-316	2V	0,06 / 0,25	0,45 / 0,8	35,7
2000	50-173	1N	0,06 / 0,25	0,45 / 0,8	32,0
	174-316	2V	0,06 / 0,25	0,45 / 0,8	35,7
2500	74-196	1N	0,06 / 0,25	0,45 / 0,8	47,1
	197-310	2V	0,06 / 0,25	0,45 / 0,8	49,5
3200	74-192	1N	0,06 / 0,25	0,45 / 0,8	47,1
	193-310	2V	0,06 / 0,25	0,45 / 0,8	49,5
5000	119-215	1N	0,1 / 0,42	0,8 / 1,25	71,7
	216-312	2V	0,1 / 0,42	0,8 / 1,25	76,5
6300	74-164	1N	0,1 / 0,42	0,8 / 1,25	71,7
	165-310	2V	0,1 / 0,42	0,8 / 1,25	76,5

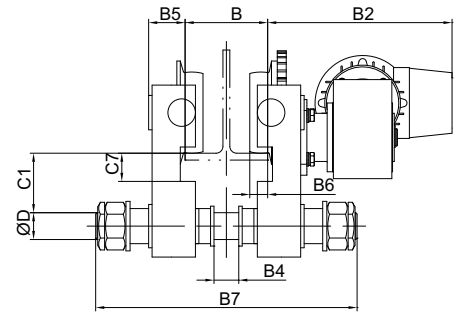
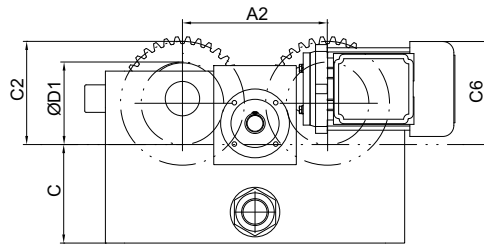
Tragfähigkeit	Flanschbreite	Lastbolzen	Leistung	Stromstärke	Gewicht
capacity	flange width	load bar	output	current	weight
capacité	largeur de fer	traverse	puissance	courant	poids
kg	mm		kW	A	kg
7500	119-189	1N	0,1 / 0,42	0,8 / 1,25	119,0
	190-310	2V	0,1 / 0,42	0,8 / 1,25	131,6
10000	119-160	1N	0,1 / 0,42	0,8 / 1,25	119,0
	161-310	2V	0,1 / 0,42	0,8 / 1,25	131,6
12500	130-310	1N	0,18 / 0,55	1,3 / 1,5	256,0
16000	140-310	1N	0,18 / 0,55	1,3 / 1,5	256,0
20000	160-310	1N	0,18 / 0,75	1,6 / 2,65	312,4
25000	160-310	1N	0,18 / 0,75	1,6 / 2,65	396,1

Größere Tragfähigkeiten auf Anfrage. / Larger capacities on request. / Capacités plus grandes sur demande

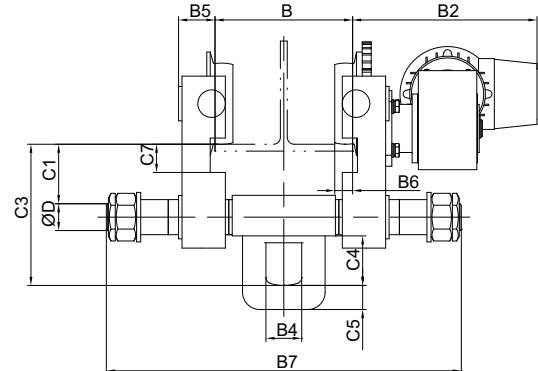
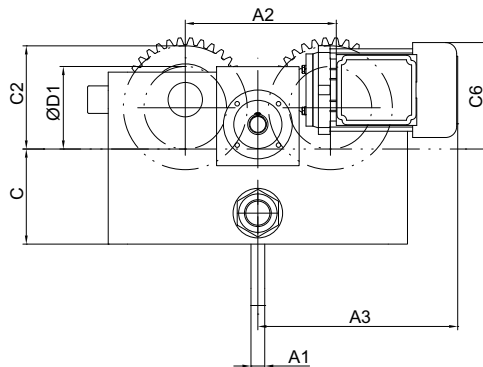


### Figur/ Type/ Série 22/90 E

Lastbolzen Größe 1 N  
load bar size 1 N  
traverse 1 N



Lastbolzen Größe 2 V  
load bar size 2 V  
traverse 2 V



Tragfähigkeit capacity capacité	Flanschbreite B von/ bis flange width B from/ to largeur de fer B de - à	Lastbolzen load bar traverse	Hauptabmessungen in mm main dimensions in mm dimensions principales en mm																						
			Größe size taille	A	A1	A2	A3	A4	B1	B2	B3	B4	B5	B6	B7	C	C1	C2	C3	C4	C5	C6	C7	D	D1
1000	50 - 179	1 N	232	-	110	243	25	31	210	20	-	31	7	302	118	69	83	-	-	-	77	40	24	65	
	180 - 310	2 V	232	12	110	243	25	31	210	20	32	31	7	432	151	56	83	134	33	17	77	40	24	65	
1500	50 - 173	1 N	240	-	110	243	25	35	211	20	-	33	7	332	118	65	83	-	-	-	77	38	30	65	
	174 - 316	2 V	240	12	110	243	25	35	211	20	36	33	7	456	166	54	83	144	40	22	77	38	30	65	
2000	50 - 173	1 N	240	-	110	243	25	35	211	20	-	35	7	332	118	65	83	-	-	-	77	38	30	65	
	174 - 316	2 V	240	12	110	243	25	35	211	20	36	35	7	456	166	54	83	144	40	22	77	38	30	65	
2500	66 - 186	1 N	315	-	148	243	30	44	218	23	-	44	10	364	134	76	107	-	-	-	88	43	36	85	
	187 - 310	2V	315	15	148	243	30	44	218	23	46	44	10	486	200	63	107	170	52	30	88	43	36	85	
3200	66 - 186	1 N	315	-	148	243	30	44	218	23	-	44	10	364	134	76	107	-	-	-	88	43	36	85	
	187 - 310	2 V	315	15	148	243	30	44	218	23	46	44	10	486	200	63	107	170	52	30	88	43	36	85	
5000	74 - 182	1 N	435	-	211	291	30	53	268	28	-	53	13	380	150	85	151	-	-	-	142	40	39	120	
	183 - 310	2 V	435	20	211	291	30	53	268	28	52	53	13	516	229	73	151	194	62	35	142	40	39	120	
6300	74 - 164	1 N	435	-	211	291	30	53	268	28	-	53	13	380	150	85	151	-	-	-	142	40	39	120	
	165 - 310	2 V	435	20	211	291	30	53	268	28	52	53	13	516	229	73	151	194	62	35	142	40	39	120	
7500	119 - 189	1 N	498	-	230	291	30	69	283	40	-	69	15	484	220	136	186	-	-	-	131	45	48	150	
	190 - 310	2 V	498	30	230	291	30	69	283	40	74	69	15	582	323	115	186	278	80	45	131	45	48	150	
10000	119 - 160	1 N	498	-	230	291	30	69	283	40	-	69	15	484	220	136	186	-	-	-	131	45	48	150	
	161 - 310	2 V	498	30	230	291	30	69	283	40	74	69	15	582	323	115	186	278	80	45	131	45	48	150	
12500	130 - 310	1 N	630	-	286	390	20	83	335	45	74	83	15	548	246	128	239	-	-	-	182	50	75	200	
16000	140 - 310	1 N	630	-	286	390	20	91	335	45	84	85	15	548	246	128	267	-	-	-	182	50	75	200	
20000	160 - 310	1 N	736	-	350	390	30	95	339	55	100	97	20	558	280	150	292	-	-	-	197	45	80	250	
25000	160 - 310	1 N	834	-	400	390	30	97	341	60	106	97	20	558	316	180	347	-	-	-	228	50	85	300	

Größere Tragfähigkeiten auf Anfrage. / Larger capacities on request. / Capacités plus grandes sur demande

Änderungen vorbehalten.  
Subject to changes.  
Sous réserve de modifications.