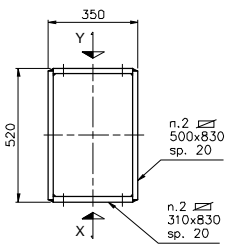
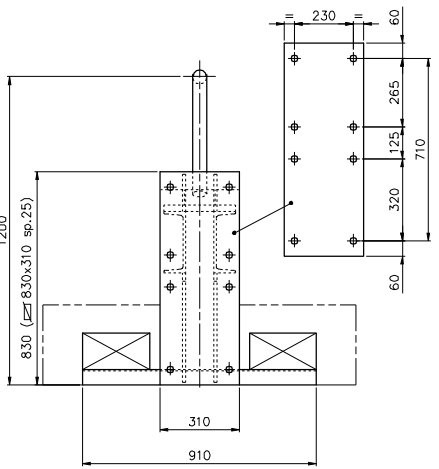
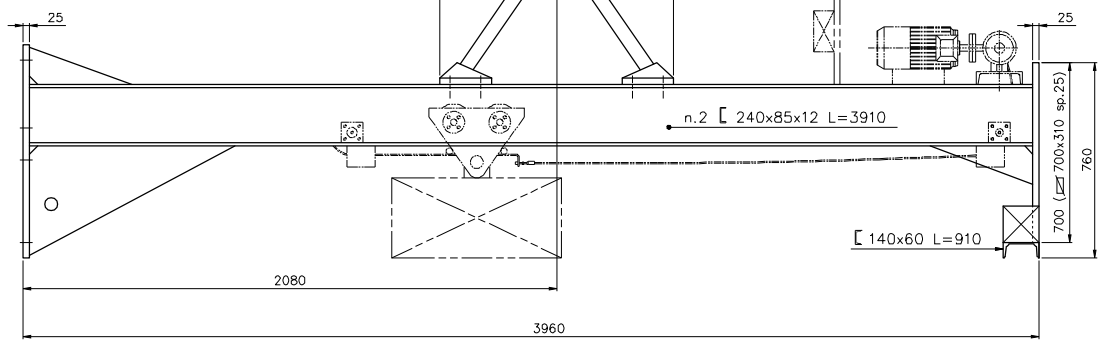
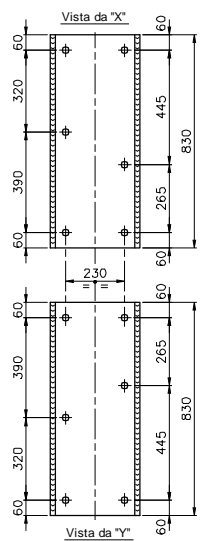


**Pos. 1**  
**BILANCINO PER TUBO RADIANTE**

scala 1:10  
Peso carpenteria = ~ 550 Kg



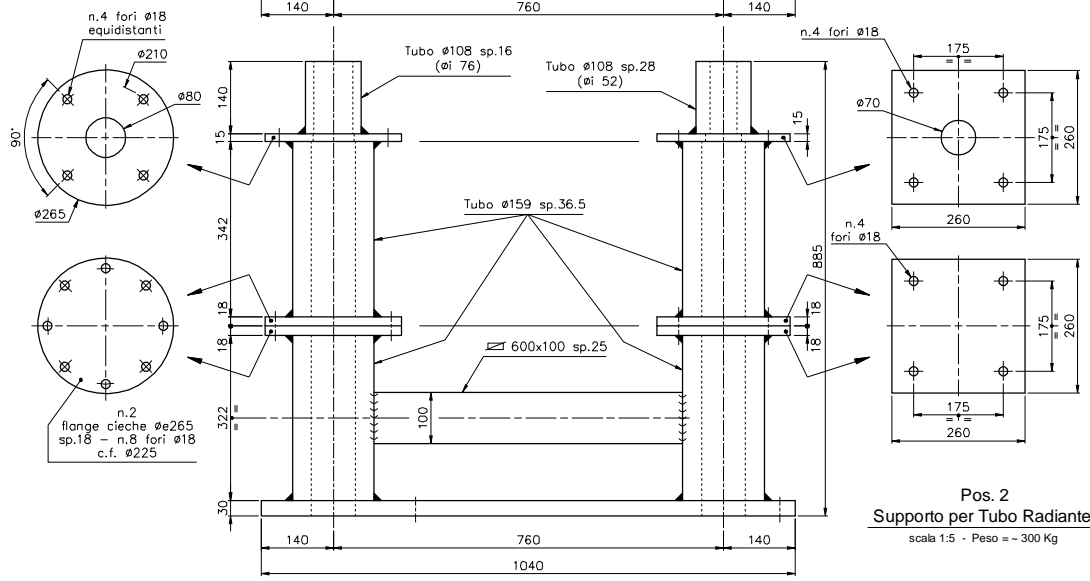
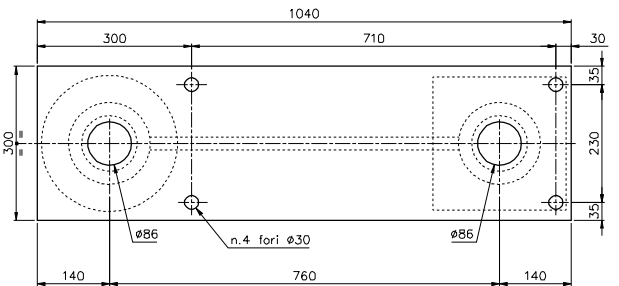
**Pos. 4 - Prolunga**  
scala 1:10 - Peso = ~ 210 Kg



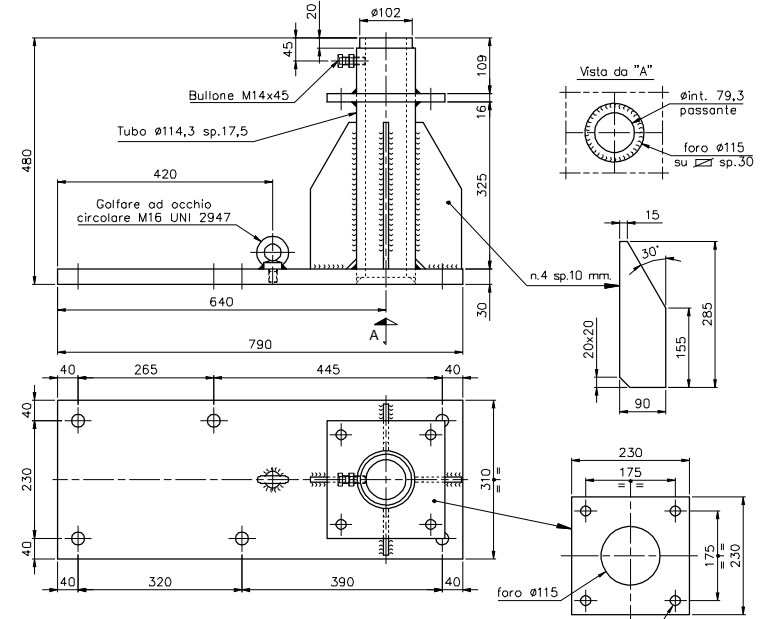
**STRUTTURE SALDATE :**

**SALDATURE SECONDO UNI EN 29882**  
Se non diversamente indicato le saldature dovranno essere a cordone d'angolo perimetrale di spessore (a) = 0.7 dello spessore minimo da collegare (z = a √2)

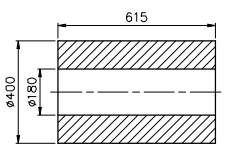
**Materiale : S235 JRG2 UNI-EN 10025 (Fe 360 B FN UNI 7070)**



**Pos. 2**  
**Supporto per Tubo Radiante**  
scala 1:5 - Peso = ~ 300 Kg



**Pos. 3 - Supporto per Rullo**  
scala 1:5 - Peso = ~ 90 Kg



**Pos. 5 - Peso**  
scala 1:10  
Peso = ~ 480 Kg

<b>ITMA</b> Stabilimento di GENOVA		REPARTO TES	INCARICO
CODICE LAVORO		COD. MACCHINA	
RIC\2 - ASSIEME BILANCINO PER TUBO RADIANTE - - SUPPORTI PER TUBO E RULLO - PROLUNGA E PESO			
DISEGNATO	MINOFR M.	DATA	30/03/2017
CONTROLLATO		FIRMA	
VISTO		N° DISEGNO	100226
		CODICE PRODOTTO	SCALA 1:10
			15
		FORMATO	A1
LA PROPRIETÀ DI QUESTO DISEGNO È RISERVATA A TERMINI DI LEGGE E VIETATO QUANTO A RIPRODURLO O RENDERSI NOTO A TERZI SENZA NOSTRA AUTORIZZAZIONE			REV.
NUMERO TDM			
2021R0002-100062-001			