
Yüksek Basınçlı Radyal Vantilatörler

Seri BYK



İNCİRCİOĞLU
VANTİLATÖR, KLİMA İMALAT SAN. VE TİC. LTD. ŞTİ.

Yüksek randımanlı ve ekonomik olan Seri BYK körük vantilatörler aşağıda tarif edilen bölümlerden meydana gelmiştir. Genel olarak her türlü (Mazot, LPG, Doğalgaz) beklerde kullanılan seri BYK körük vantilatörler ayrıca yüksek basınçlı hava gereken her yerde ve diğer amaçlar içinde kullanılmaktadır.

GÖVDE

Kaynak konstrüksiyonla, ilgili basınca dayanıklı, titreşim yapmayacak ve hava sızdırmayacak şekilde dizayn edilmiştir. Standart olarak gövde çelik sacdan imal edilir .Özel istek üzerine kromnikel veya değişik malzemelerden imalatımız vardır.

ROTOR

Standart olarak çelik sacdan veya özel arzu üzerine krom nikel veya özel alaşımlı saclardan imal edilir. Rotorlarımız dinamik ve statik balansı alınmış olarak hizmetinize sunulur.

ELEKTRİK MOTORU

İstenilen voltajda ve 3000 d/d'lık motor rotora direkt akupledir. Özel uygulamalar için kayış kasnak tahrikli ve kaplin tahrikli olarak imal edilmektedir.

KAİDE

Körük vantilatör kaidesi zemine köşebent ayaklarla bağlanabilecek tipte imal edilmiştir.

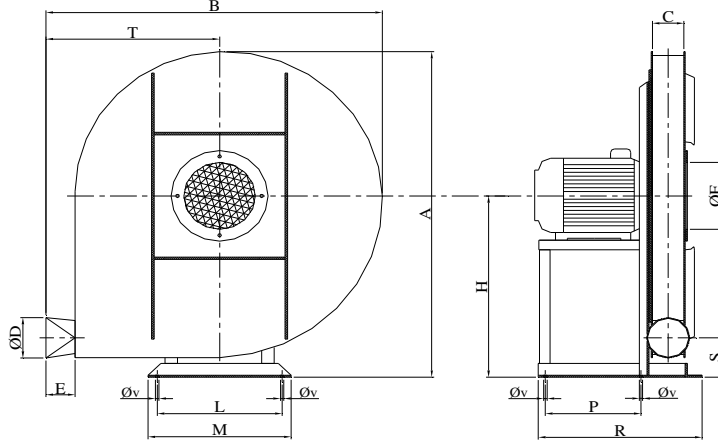
EMİŞ AĞZI

Normal hallerde emiş ağzı yabancı cisimlerin kuvvetli vakumla emilmesine engel olacak bir tel kafes emiş menfezine sahiptir. Dairesel ve flanşlı emiş ağzı, özel sipariş üzerine imal edilebilir.

ÇIKIŞ AĞZI

Dairesel atış ağzı olan BYK tipi körükler, özel istek halinde flanşlı ve karşı flanşlı olarak imal edilir.

Seri BYK Yüksek Basıncılı Radyal Vantilatörler Ebat Tablosu

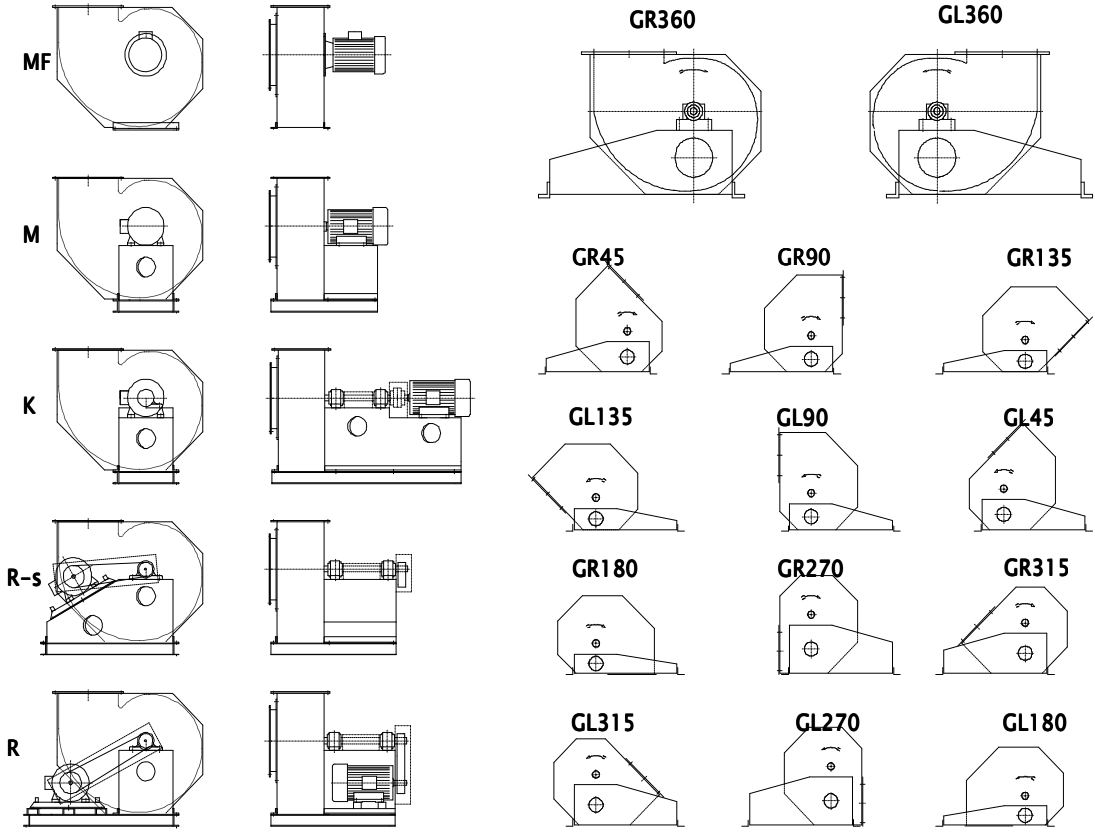


| Tip | Motor Gücü ve Devri | | A mm | B mm | C mm | ØD mm | E mm | ØF mm | H mm | L mm | M mm | P mm | R mm | S mm | T mm | Øv mm | Çvata Öçüsü |
|---------|---------------------|------|---------|---------|---------|----------|---------|----------|---------|---------|---------|---------|---------|---------|---------|----------|----------------|
| | kW | d/d | | | | | | | | | | | | | | | |
| BYK 10 | 0.37 | 2850 | 507 | 532 | 60 | 80 | 100 | 105 | 292 | 194 | 215 | 140 | 279 | 83 | 299 | 8.5 | M8 |
| BYK 20 | 0.75 | 2850 | 557 | 584 | 60 | 80 | 100 | 115 | 316 | 200 | 227 | 150 | 288 | 85 | 324 | 8.5 | M8 |
| BYK 30 | 1.1 | 2850 | 601 | 630 | 60 | 80 | 100 | 125 | 339 | 218 | 245 | 150 | 288 | 85 | 348 | 8.5 | M8 |
| BYK 40 | 1.5 | 2850 | 659 | 680 | 70 | 90 | 110 | 135 | 366 | 240 | 261 | 175 | 325 | 88 | 370 | 8.5 | M8 |
| BYK 50 | 2.2 | 2850 | 717 | 740 | 70 | 90 | 110 | 145 | 395 | 270 | 296 | 200 | 352 | 88 | 402 | 8.5 | M8 |
| BYK 60 | 3 | 2850 | 787 | 798 | 70 | 90 | 110 | 155 | 437 | 285 | 313 | 210 | 383 | 98 | 430 | 10.5 | M10 |
| BYK 65 | 3 | 2850 | 827 | 840 | 65 | 90 | 110 | 170 | 461 | 305 | 335 | 230 | 405 | 98 | 453 | 10.5 | M10 |
| BYK 70 | 4 | 2850 | 827 | 840 | 75 | 112 | 120 | 170 | 461 | 305 | 335 | 230 | 405 | 105 | 453 | 10.5 | M10 |
| BYK 75 | 4 | 2850 | 854 | 870 | 75 | 112 | 120 | 180 | 474 | 322 | 357 | 245 | 429 | 108 | 470 | 10.5 | M10 |
| BYK 80 | 5.5 | 2850 | 854 | 880 | 85 | 112 | 120 | 180 | 474 | 322 | 357 | 245 | 429 | 108 | 480 | 10.5 | M10 |
| BYK 90 | 7.5 | 2850 | 905 | 922 | 100 | 140 | 130 | 190 | 502 | 342 | 377 | 265 | 483 | 120 | 490 | 10.5 | M10 |
| BYK 100 | 11 | 2850 | 1010 | 1010 | 131 | 140 | 130 | 180 | 572 | 440 | 480 | 410 | 637 | 168 | 532 | 10.5 | M10 |

*Ölçülerimizde değişiklik yapma hakkımız saklıdır

Tahrik şekli direkt akuple olan tiplerin ebat tablosudur. Diğer tipler için bizimle temas kurunuz.

Tahrik ve duruş şekilleri



Standart gösterim:

BYK a ex / R U 200 M GR360

| | | | | | | |
1 2 3 4 5 6 7 8

1 = Seri tanımı

2 = Rotor

3 = Exproof koruma

4 = Konstriksiyon

5 = Bağlantı şekli

6 = Tip

7 = Tahrik şekli

8 = Duruş şekli

a = Standart rotor, z.B. = Kuvvetlendirilmiş rotor (interdisc)

R = Tek Emişli, Z = Çift Emişli

U = Direkt borulu emiş bağlantısı (İstenirse flanşlı),

E = Emişte boru yok, S = Emiş kutusu

MF Direkt akuple B5 flanşlı motor ile

M Direkt akuple motor altlığı B3 motor ile

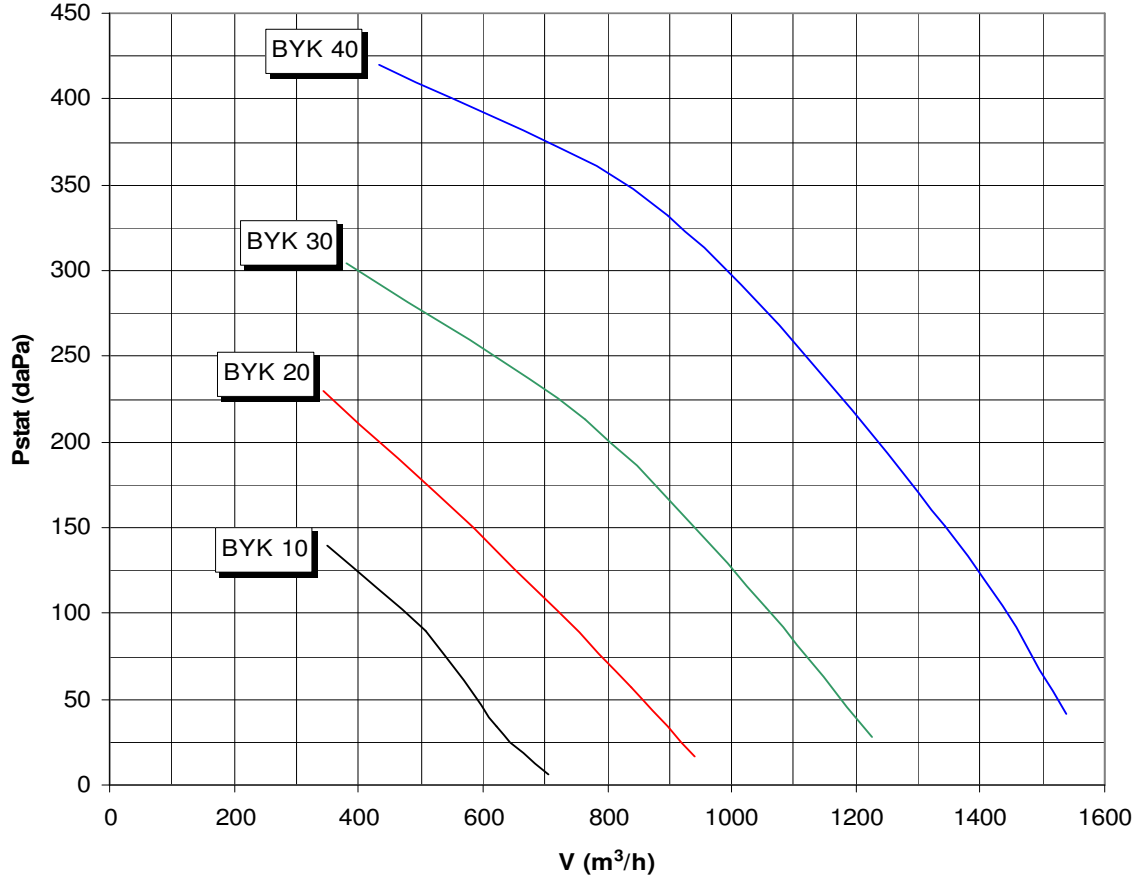
K Kaplin bağlantılı

KG Özel kaplin bağlantılı (Dişli kutusu ile)

R Kayış kasnak tahrikli motor alt şasede

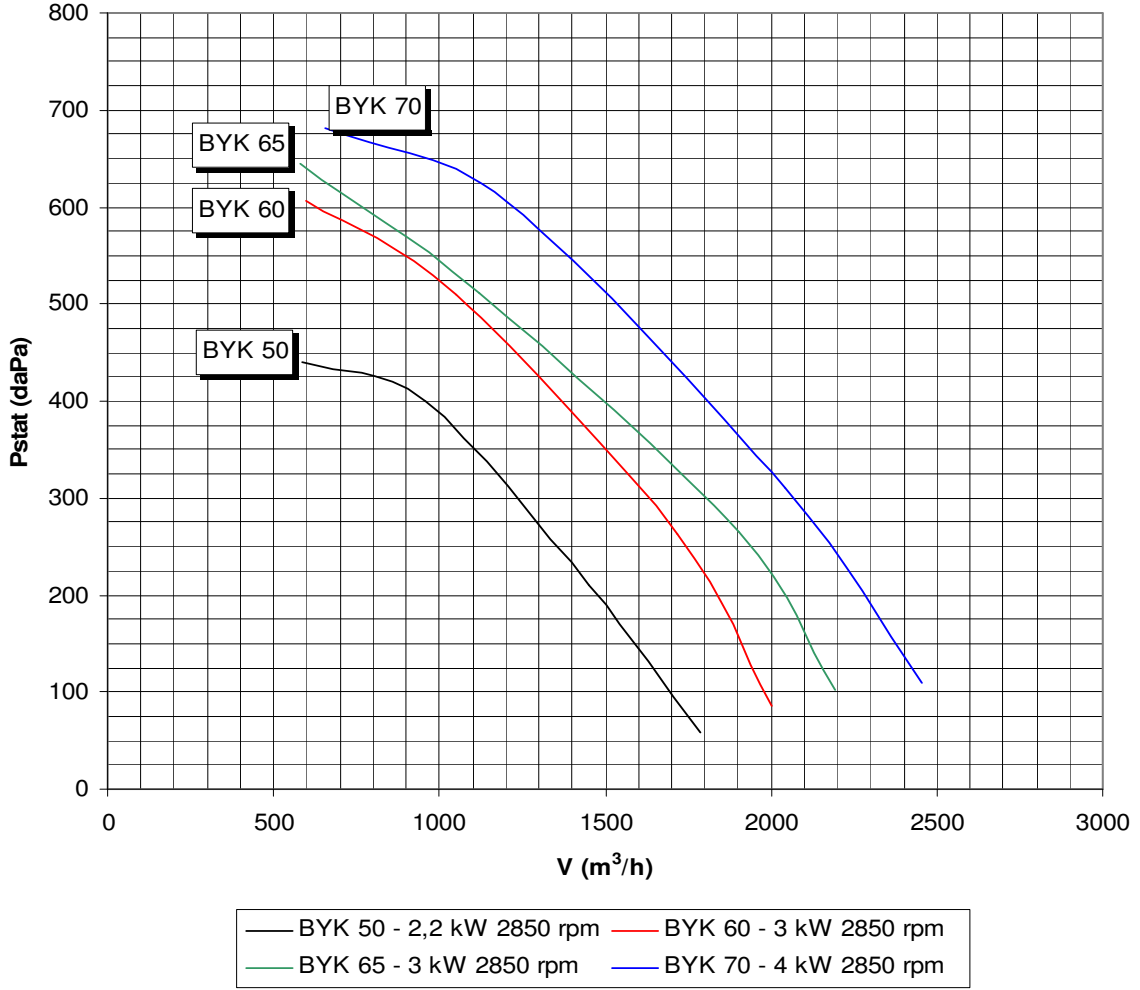
R-s Kayış kasnak tahrikli motor yan şasede

BYK 10 - 40 Performans Eğrileri

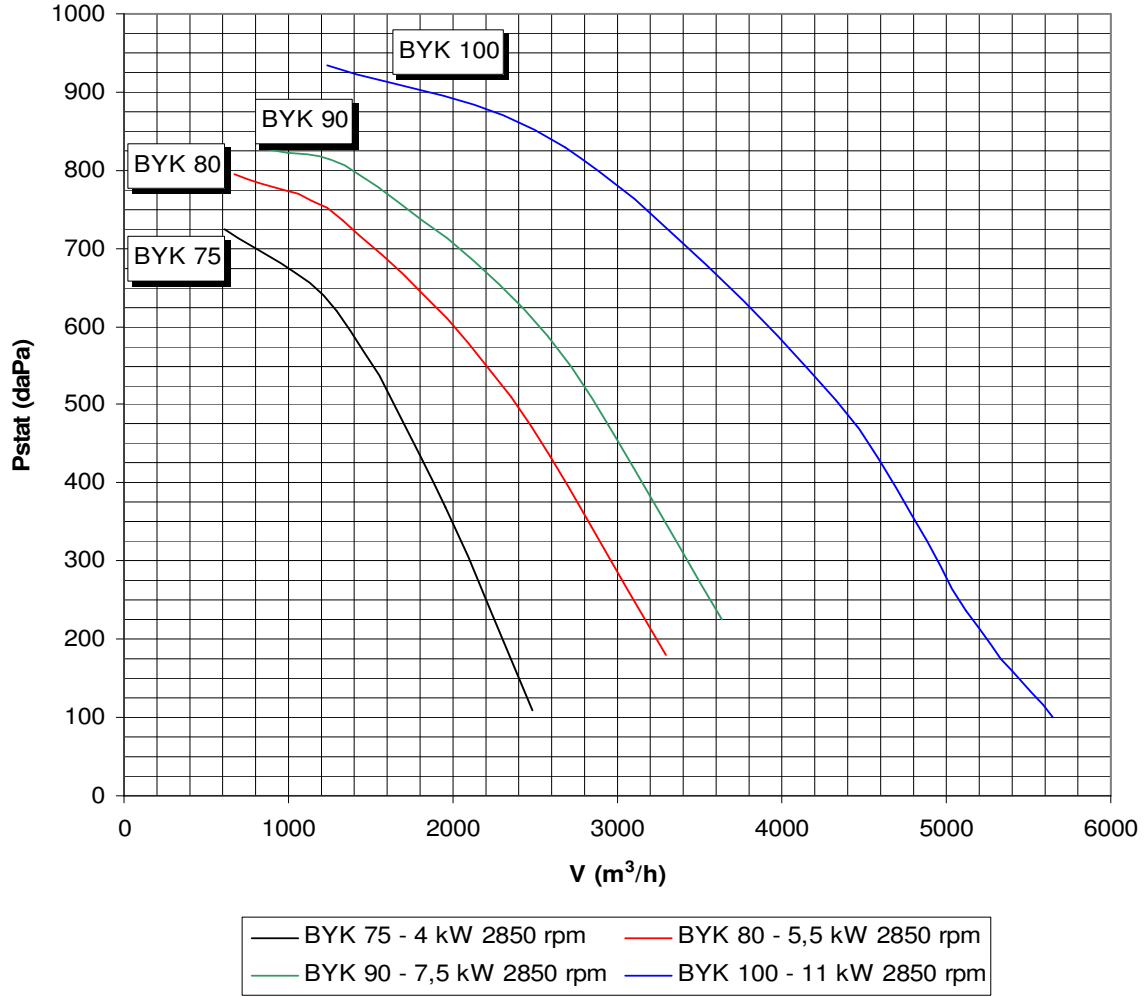


— BYK 10 - 0,37 kW 2850 rpm — BYK 20 - 0,75 kW 2850 rpm
— BYK 30 - 1,1 kW 2850 rpm — BYK 40 - 1,5 kW 2850 rpm

BYK 50 - 70 Performans Eğrileri



BYK 75 - 100 Performans Eğrileri





İNCİRCİOĞLU
VANTİLATÖR, KLİMA İMALAT SAN. VE TİC. LTD. ŞTİ.

Merkez Ofis:

Çobançeşme Mahallesi, Sanayi Caddesi
Genç Osman Sokak, No.16
Yenibosna / İstanbul / Türkiye
☎ : (0212) 551 1112
Fax : (0212) 654 2776

Fabrika:

Aşağı Sevindikli Köy Yolu Üzeri
Muratlı / Tekirdağ / Türkiye
☎ : (0282) 373 7088
Fax : (0282) 373 7087

www.incircioglu.com
erisim@incircioglu.com

