

Optoelektronischer Grenzwertgeber
Typ 720.002X
BEDIENUNGSANLEITUNG

Opto Elektronik Level Switch
720.002X
INSTRUCTION MANUAL

INHALTSVERZEICHNIS

	Seite
1. ANWENDUNGSBEREICH	5
2. AUFBAU DER GERÄTE	6
3. INBETRIEBNAHME	7
3.1. Mechanische Montage des Grenzwertgebers	7
3.2. Elektrischer Anschluß Grenzwertgeber	7
4. BEDIENUNG	7
4.1. Schaltrichtung, Typ 720.002X SE/SA	7
5. WARTUNG	8
6. GARANTIE	8
7. ENTSORGUNG	8
8. INSTANDSETZUNG	8
9. STÖRUNGSBEISTAND	8
10. TECHNISCHE DATEN	9
10.2. Elektrische Daten	9
10.1 Auslegungsdaten	9
11. ANHANG	10
11.1 Einbauhinweise	10

1. ANWENDUNGSBEREICH

Dieses Gerät dient zur Grenzstandererfassung von Flüssigkeiten. Das Meßprinzip ist unabhängig von Brechzahl, Farbe, Dichte, Leitfähigkeit und Dielektrizitätskonstante. Der Fühler besitzt dazu eine kegelförmige Spitze. Damit lassen sich auch Niveauregelungen durchführen, insbesondere dann, wenn es um hohe Präzision geht.

Die integrierte Schaltelektronik sorgt für einen automatischen Abgleich, so daß sich ein breiter Anwendungsbereich ergibt. Als Ausgang steht ein O.C. pnp-Transistor-Schaltausgang zur Verfügung.

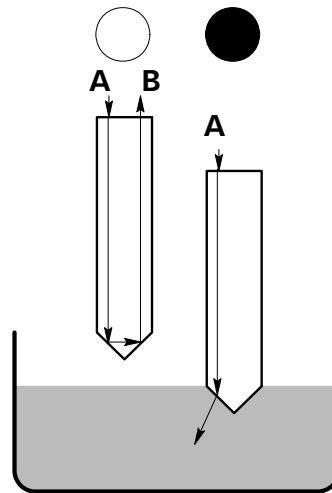


Abb. 1

2. AUFBAU DER GERÄTE

Das Gerät ist einteilig und besteht aus einem Fühler-Anschluß der je nach Typ variiert und einer integrierten Elektronik im Edelstahlgehäuse. Die Meßlänge ML ab Dichtfläche ist je nach Typ fest vorgegeben.

Typ 720.0020/720.0021/720.0023/002V

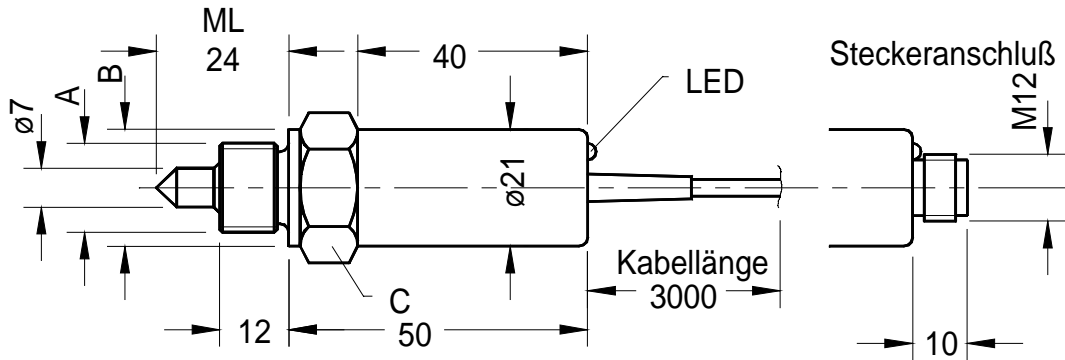


Abb. 2

	A	B	C
Typ 720.0020	M16 X 1,5	Ø21	SW24
Typ 720.0021	NPT 1/2"		SW24
Typ 720.0023	G ½ A	Ø26	SW30
Typ 720.002V	Kundenspez. Ausf. z. B. M14x1,5 *)	M14x1,5: Ø18 (abweichend von DIN 3852)	SW24

*) Gewinde darf max. mit 5 Nm angezogen werden, nur für weiche Dichtung z. B. Viton geeignet.

3. INBETRIEBNAHME

Es wird empfohlen, beim Auspacken der Geräte alle Teile auf äußerliche Beschädigungen zu überprüfen. Ferner kann vor der Installation eine Überprüfung der Funktion vorgenommen werden. Dazu wird das Gerät provisorisch angeschlossen und der Fühler zum Test in einem Glas mit Flüssigkeit ein- und ausgetaucht. Der elektrische Anschluß darf nur von autorisiertem Fachpersonal vorgenommen werden. Dabei sind die einschlägigen VDE-Vorschriften zu beachten.

3.1. Mechanische Montage des Grenzwertgebers

Der Grenzwertgeber wird entsprechend dem Anschluß montiert. Es sollte dabei ein minimaler Abstand der Glasspitze von einer gegenüberliegenden Wand von 10 mm eingehalten werden. Bei elektropolierten Rohren ist der Abstand entsprechend zu vergrößern.

3.2. Elektrischer Anschluß Grenzwertgeber

Das Gerät ist wie im Anschlußbild zu verkabeln.

Anschlußbild (alle Typen)

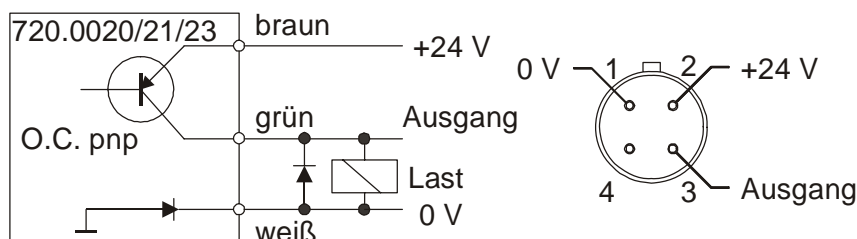


Abb. 3

4. BEDIENUNG

4.1. Schaltrichtung, Typ 720.002X SE/SA

Die Schaltrichtung wird ab Werk festgelegt:

	LED	Ausgangstransistor	ext. Relais
Typ 720.002X SE eingetaucht	ein	leitend	angezogen
Typ 720.002X SE ausgetaucht	aus	nicht leitend	abgefallen
Typ 720.002X SA eingetaucht	aus	nicht leitend	abgefallen
Typ 720.002X SA ausgetaucht	ein	leitend	angezogen

5. WARTUNG

Im Regelfall ist der Optoelektronische Grenzwertgeber wartungsfrei. Ist in der Anlage jedoch mit stärkerer Verschmutzung oder Verkrustung zu rechnen, empfiehlt es sich, Wartungsintervalle einzuführen. Dies richtet sich nach dem optischen Zustand der Glasspitze und dem Schaltverhalten.

6. GARANTIE

Wir gewähren auf unsere Produkte eine Garantiezeit von 24 Monaten. Voraussetzung ist die sachgemäße Behandlung entsprechend der Bedienungsanleitung. Bei Verschleiß- und Ersatzteilen beschränkt sich die Garantie auf Material - und Konstruktionsfehler.

7. Entsorgung

Der Kunde übernimmt die Pflicht, die gelieferte Ware nach Nutzungsbeendigung auf eigene Kosten nach den gesetzlichen Vorschriften ordnungsgemäß zu entsorgen.

8. INSTANDSETZUNG

Bei Defekt des Grenzwertgebers muß dieser zum Hersteller eingeschickt werden.

9. STÖRUNGSBEISTAND

STÖRUNG	MÖGLICHE URSACHEN	ABHILFE
Keinerlei Funktion	Stromversorgung ausgefallen	Versorgungsspannung messen, Kabel-oder Stecker-Verbindung nachprüfen
Trotz Niveauänderung kein Wechseln der Anzeige und Umschalten des Ausgangs	Glasspitze verschmutzt	Glasspitze reinigen (Wartungsintervalle einführen)
Gerät reagiert umgekehrt	SA statt SE oder umgekehrt spezifiziert	Gerät austauschen

10. TECHNISCHE DATEN

10.2. Elektrische Daten

	Einheit	720.002X
Versorgungsspannung	V DC	24 -25/+30%
Stromaufnahme max.	mA	40
Leistungsaufnahme	W	1
Ausgang - Spannung - Strom - sonstiges	V DC A	24 0,5 bei T _U 70°C Kurzschlußschutz, Verpolschutz Strom-, Spannungs- und Leistungsbegrenzung

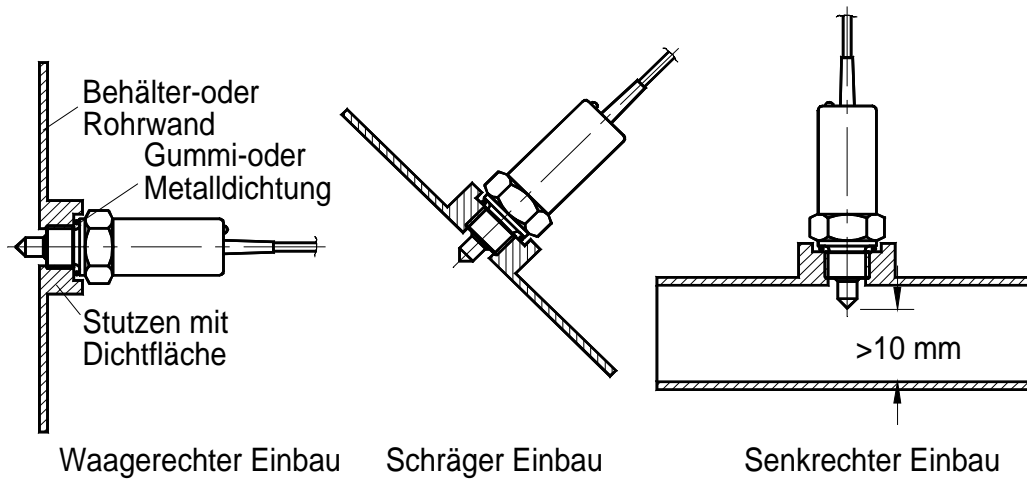
10.1 Auslegungsdaten

	Einheit	720.002X
Meßgenauigkeit	mm	±0,5
Einbaulage	-	beliebig
Temperatur - Medium -Umgebung	°C °C	-30/+140 -30/+70
Betriebsdruck	MPa(bar)	0-5(0-50)
Störlicht max.	Lux	<10.000 (eingetaucht)
Meßlänge - Standard	mm	s. Abb. 2
Montageanschluß		G ½ A, M16x1,5, NPT1/2 etc. s. Abb. 2
Werkstoff - Meßfühler - Meßspitze - Elektronikgehäuse		1.4571 Quarz, Kernmantelglas 1.4301
Gewicht	kg	0,125 bei Anschluß M16x1,5
elektr. Anschluß		Kabel 3x0,5 mm ² oder Binder-Stecker Typ 763, 4-polig, M12
Schutzart nach EN 60529 - Kabel - Stecker		IP 66 IP65 in gestecktem und verriegelten Zustand

Technische Änderungen vorbehalten.

11. ANHANG

11.1 Einbauhinweise

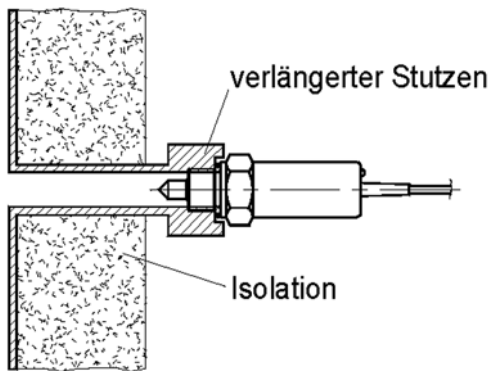


Achtung! Bei elektropolierten Rohren kann der min. Abstand

wesentlich

größer als 10 mm

sein.



Hohe Mediumstemperatur

Opto Elektronik Level Switch

Type 720.002X

INSTRUCTION MANUAL

CONTENTS

	page
1. INTRODUCTION	13
2. EQUIPMENT DESIGN	14
3. INSTALLATION	15
3.1. Mounting of the the sensor	15
3.2. Electrical connection of the sensor	15
4. OPERATING HINTS	15
4.1. Switching characteristics, Type 720.002X SE/SA	15
5. MAINTENANCE	16
6. GUARANTEE	16
7. DISPOSAL	16
8. REPAIR	16
9. TROUBLE SHOOTING	16
10. TECHNICAL DATA	16
10.1. Electrical Data	16
10.2. Design Data	17
11. APPENDIX	18
11.1 Installation Hints	18

1. Introduction

The device is designed to detect limit levels of liquids. For this purpose the sensor is equipped with a V-shaped glass-tip. The model is also ideally suited for level control, particularly in applications requiring high precision control. The function is independent of colour, refractive index, density, conductance and dielectric constant of the liquid.

Integrated electronics include limit sensing and self-calibration. The output is an open-collector pnp-transistor.

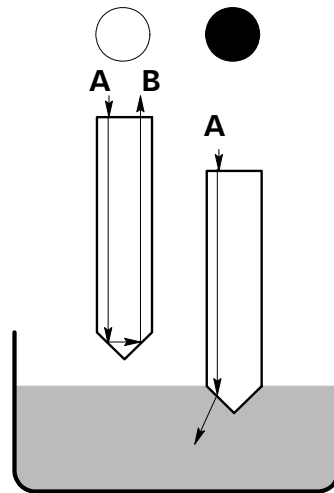


Fig. 1

2. EQUIPMENT DESIGN

The sensor is a one-piece device combined of a mechanical connection which depends on the type of sensor and integrated electronics built in a stainless-steel housing. The measuring length ML is fixed and depends on the type of the sensor.

Type 720.0020/720.0023

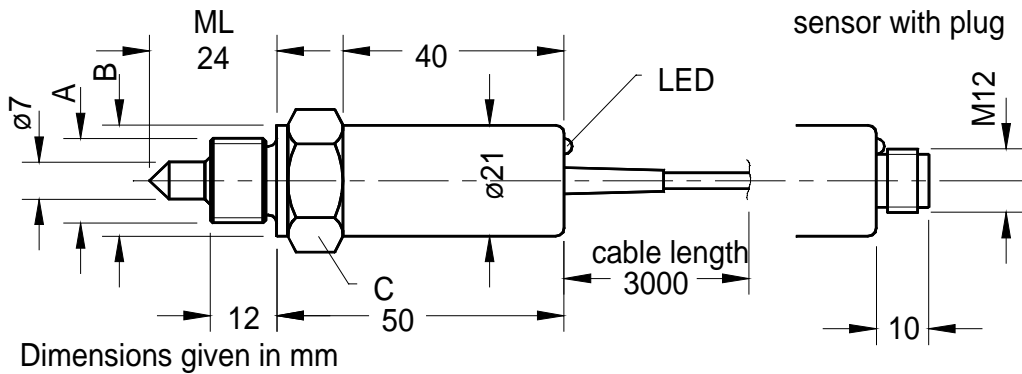


Fig. 2

	A	B	C
Type 720.0020	M16 X 1,5	Ø21	SW24
Type 720.0021	NPT 1/2"		SW24
Type 720.0023	G ½ A	Ø26	SW30
Typ 720.002V	Custom design e. g. M14x1,5 *)	M14x1,5: Ø18 (not acc. to DIN 3852)	SW24

*) The thread may be tightened max. with 5 Nm, only for soft seal e.g. Viton compound suitably.

3. INSTALLATION

It is recommended that on unpacking the equipment all items to be checked for external damage. In addition, a function test may be carried out prior to the installation. For that purpose, the device is temporary connected and the sensor-tip is immersed in and taken out of a glass of water. Authorized skilled personnel only is allowed to connect the electrics.

3.1. Mounting of the the sensor

The sensor is screwed into the fitting. In accordance to page 8 installation hints the distance between sensor-tip and inner surface of the pipe should be greater than 10 mm. If the pipe is polished, the distance must be 20 mm or more.

3.2. Electrical connection of the sensor

The sensor has to be connected as shown in Fig.3.

Connection diagram (all types)

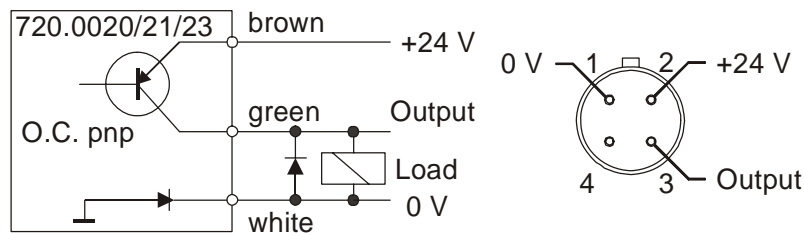


Fig. 3

4. OPERATING HINTS

4.1. Switching characteristics, Type 720.002X SE/SA

The switching characteristics are set in factory as follows:

	LED	output transistor	ext. relay
Type 720.002X SE immersed	on	switch on	connect
Type 720.002X SE not immersed	off	switch off	disconnect
Type 720.002X SA immersed	off	switch off	disconnect
Type 720.002X SA not immersed	on	switch on	connect

5. MAINTENANCE

As a rule, the sensor is free of maintenance. However, if the plant is subject to heavy contamination or fur, it is advisable to establish maintenance instructions.

6. GUARANTEE

We grant a guarantee period of 24 months, under the condition this device has been handled and operated according to this manual. For wear and spare parts the guarantee is restricted to failures in material or construction.

7. Disposal

The customer/enduser is obliged to take care for the disposal within the legal regulations.

8. REPAIR

If the sensor is defective or damaged it must be sent to the factory.

9. TROUBLE SHOOTING

FAILURE	POSSIBLE CAUSE	REMEDY
no function	no power supply	check power supply
	connection failure	check connection to cable or plug
no function in spite of liquid level change	contamination or fur on the glass-tip	clean glass-tip establish maintenance instructions
sensor works vice versa	SA instead of SE or SE instead of SA specified	change sensor

10. TECHNICAL DATA

10.1. Electrical Data

	unit	720.002X
power supply	V DC	24 -25/+30%
supply current	mA	40
power consumption	W	1
output - voltage - current - features	V DC A	24 0,5 at T _{amb} 70°C short circuit protection, protection against

		inverse power supply, limits of current, voltage and power
--	--	--

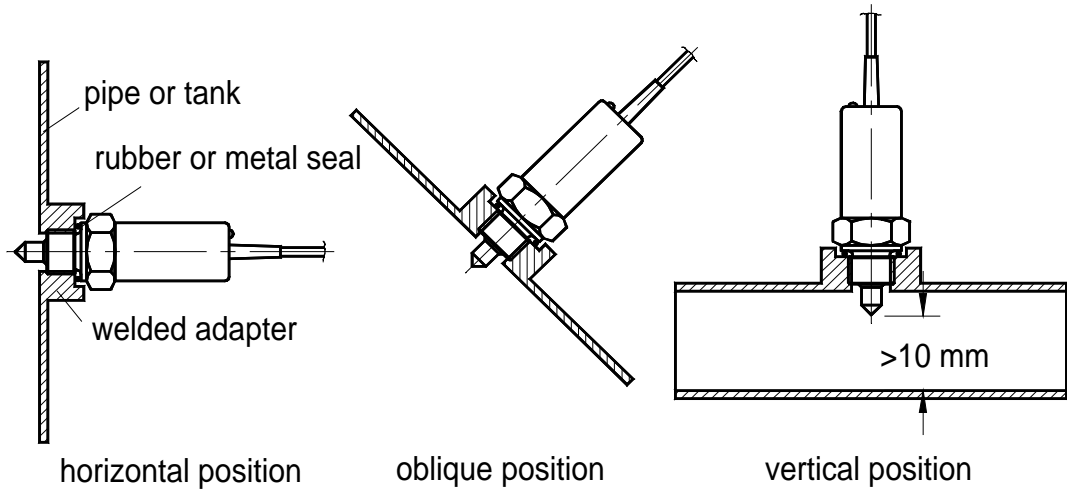
10.2. Design Data

	unit	720.002X
measuring accuracy level of liquid	mm	±0,5
fitting position	-	any
temperature - medium (liquid) - ambient	°C/°F °C/°F	-30/+140 / -22/+284 -30/+70 / -22/+158
operating pressure	MPa/bar /psi	0-5/0-50 /725
ambient light max.	Lux	<10.000 (immersed)
measuring length	mm	see Fig. 2
fitting		G ½ A, M16x1,5, NPT1/2 etc. see Fig. 2
material - sensor - glass-tip - housing		1.4301 quartz, cladde core 1.4301
weight	kg	0,125 with M16x1,5
electrical connection		cable 3x0,5 mm ² or Binder-connector type 763, 4-contacts, M12
enclosure rating acc. to EN 60529 - cable - connector		IP 66 IP65 when female connector is mounted

Subject to alterations

11. APPENDIX

11.1 Installation Hints

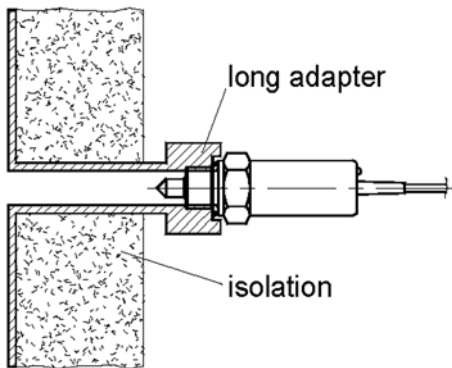


Attention! In case of electrical polished pipes min. distance

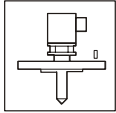
can be much

larger than 10

mm.



high temperature of the liquid



PHÖNIX Messtechnik GmbH
Salzschlirfer Straße 13
D-60386 Frankfurt
Tel. +49/069/41 67 42 - 20
Fax +49/069/41 67 42 - 29
<http://www.phoenix-mt.com>
sales@phoenix-mt.com

Weitere Produkte:

Further products:



Schauglasanzeiger
Sight Glass Level Gauges



Magnetanzeiger
Magnetic Level Gauges



Schwimmerschalter
Float Switches



Schwimmer Füllstandmesser
Float Level Gauges



Verdränger Füllstandmesser
Displacer Level Gauges



Ultraschall Füllstandmesser
Ultrasonic Level Gauges



Optoelektronische Grenzwertgeber
Optoelectronic Level Switches



Kapazitive Grenzscharter
Capacitance Level Switches



Ultraschall Grenzscharter
Ultrasonic Switches

DR720002X REV. 9 07/08