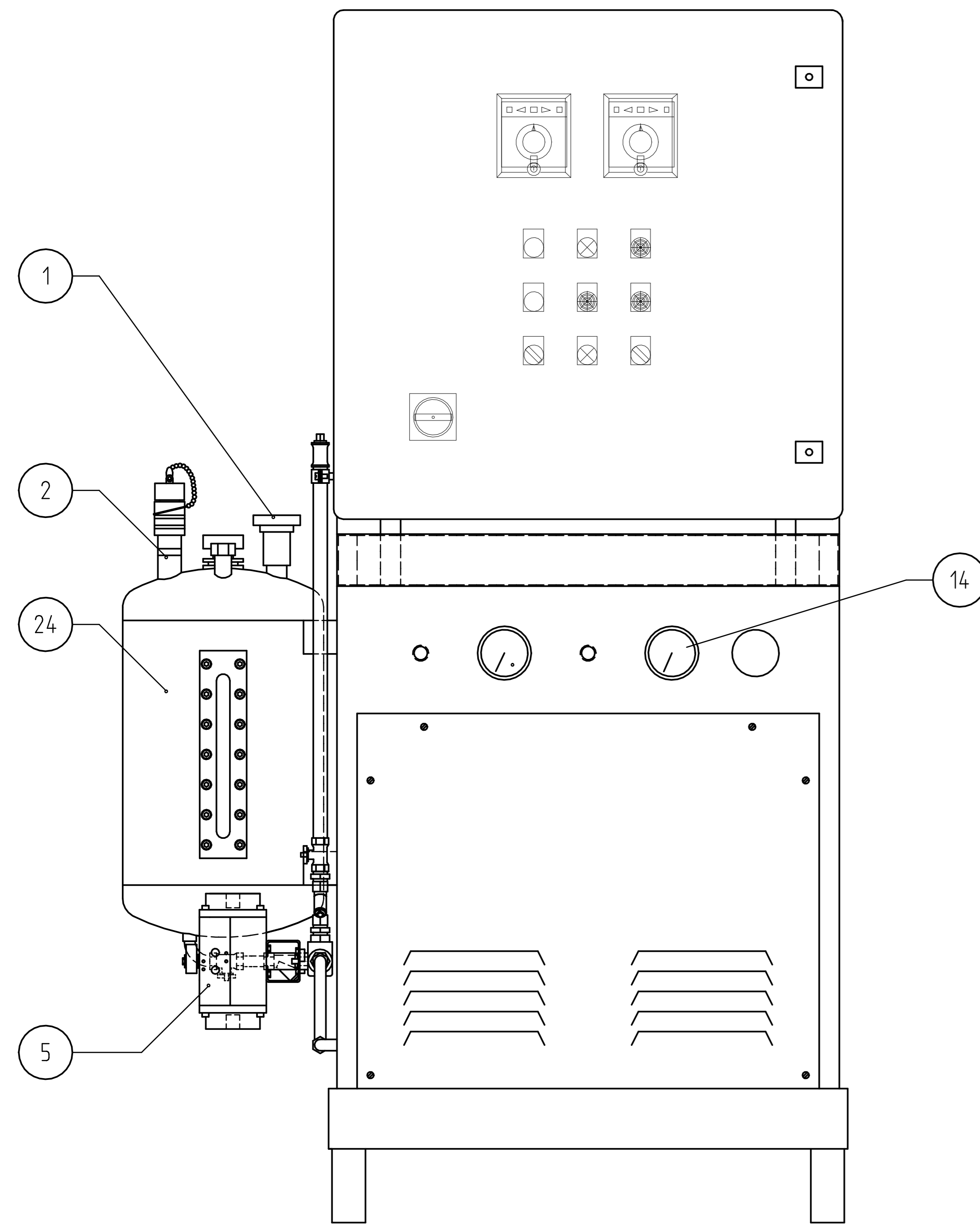
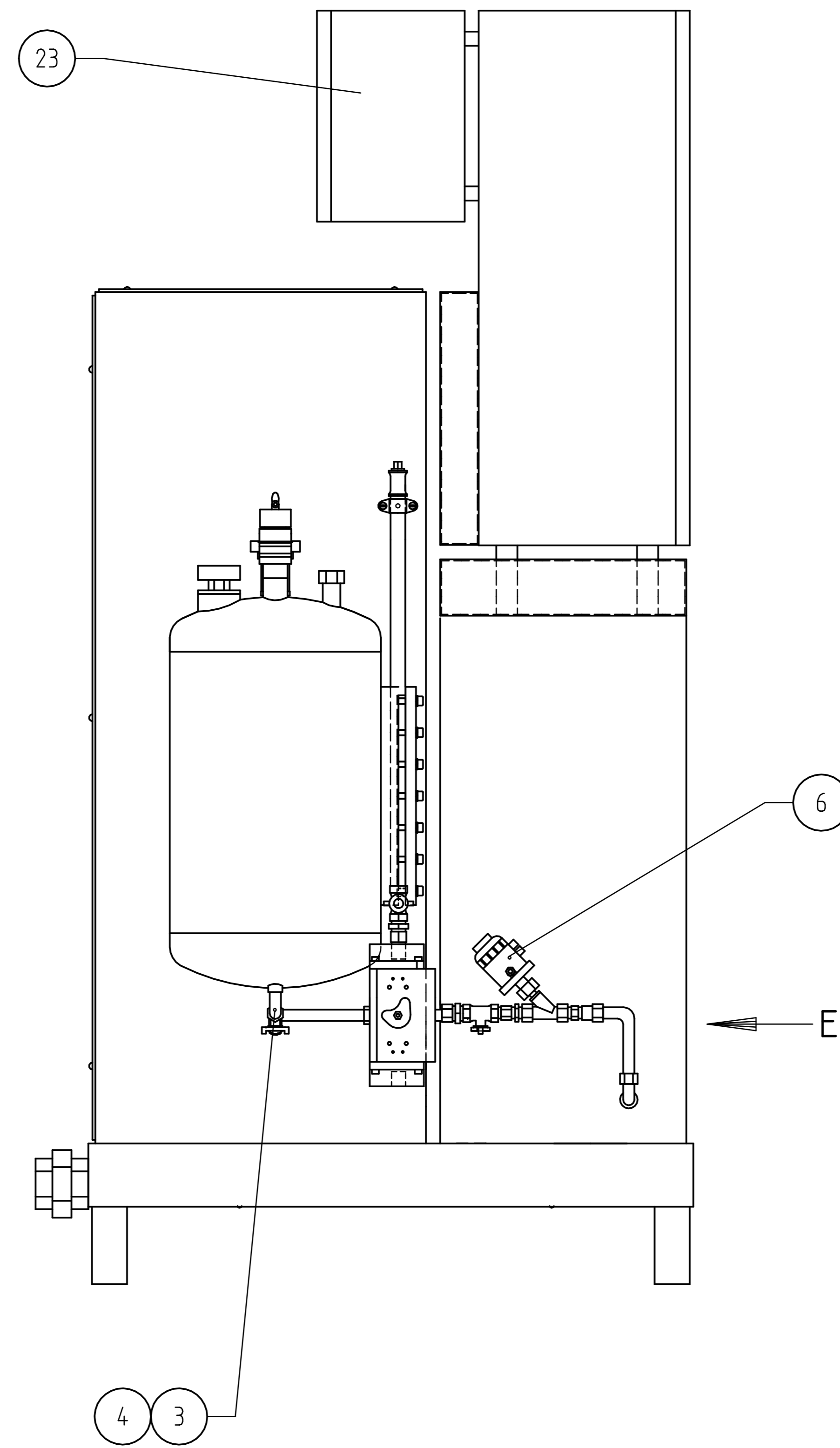


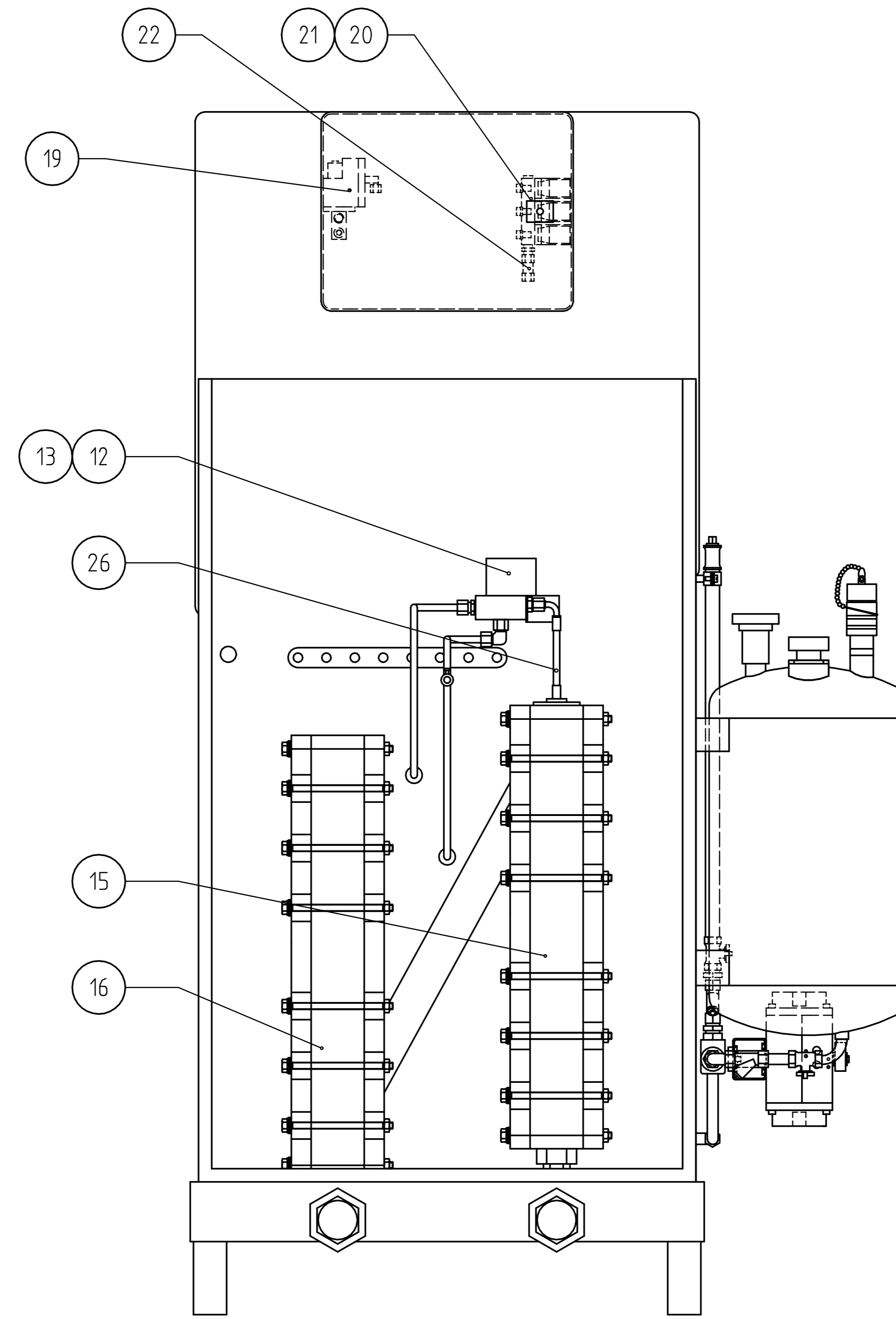
VIEW A



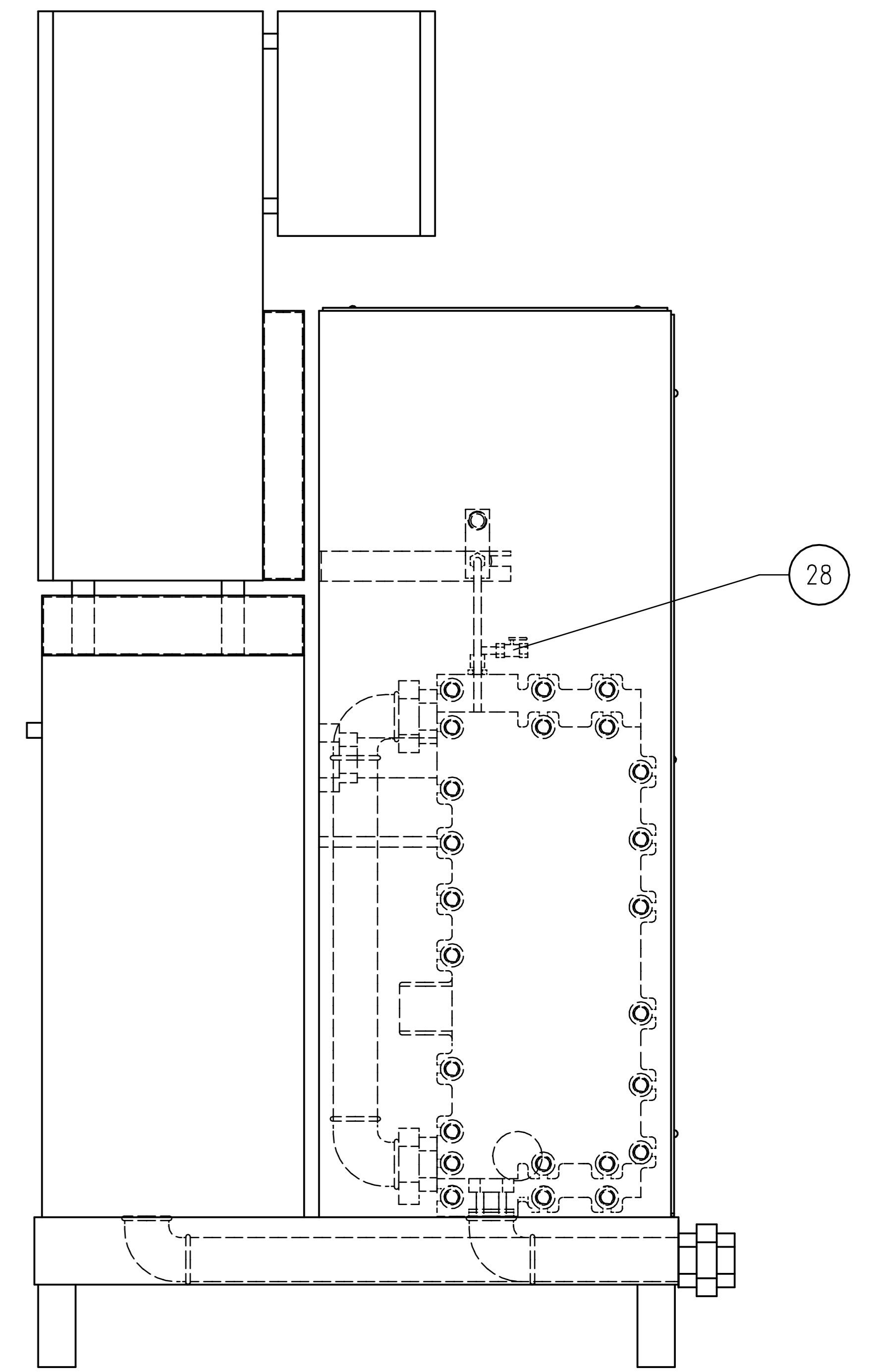
VIEW B



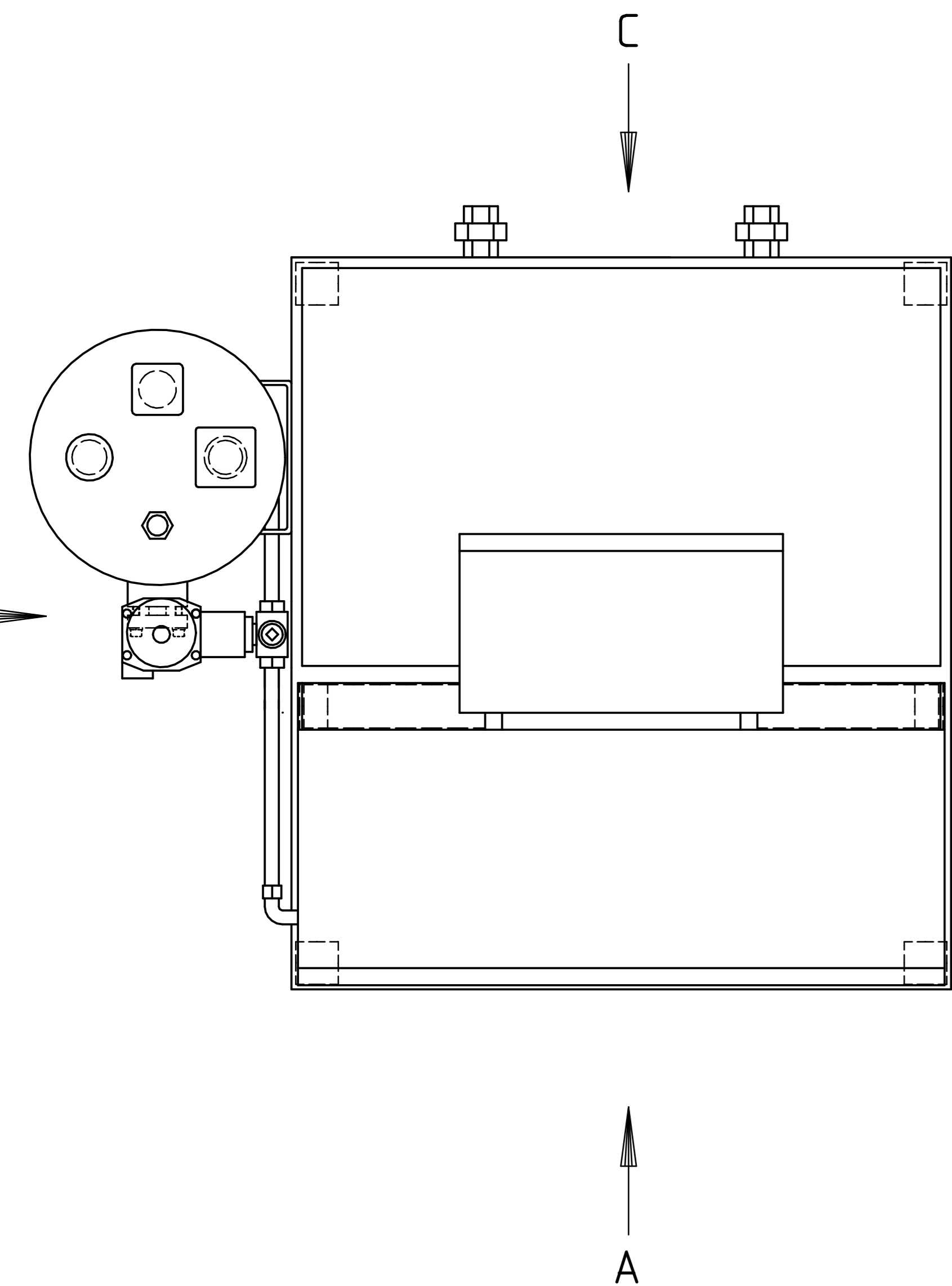
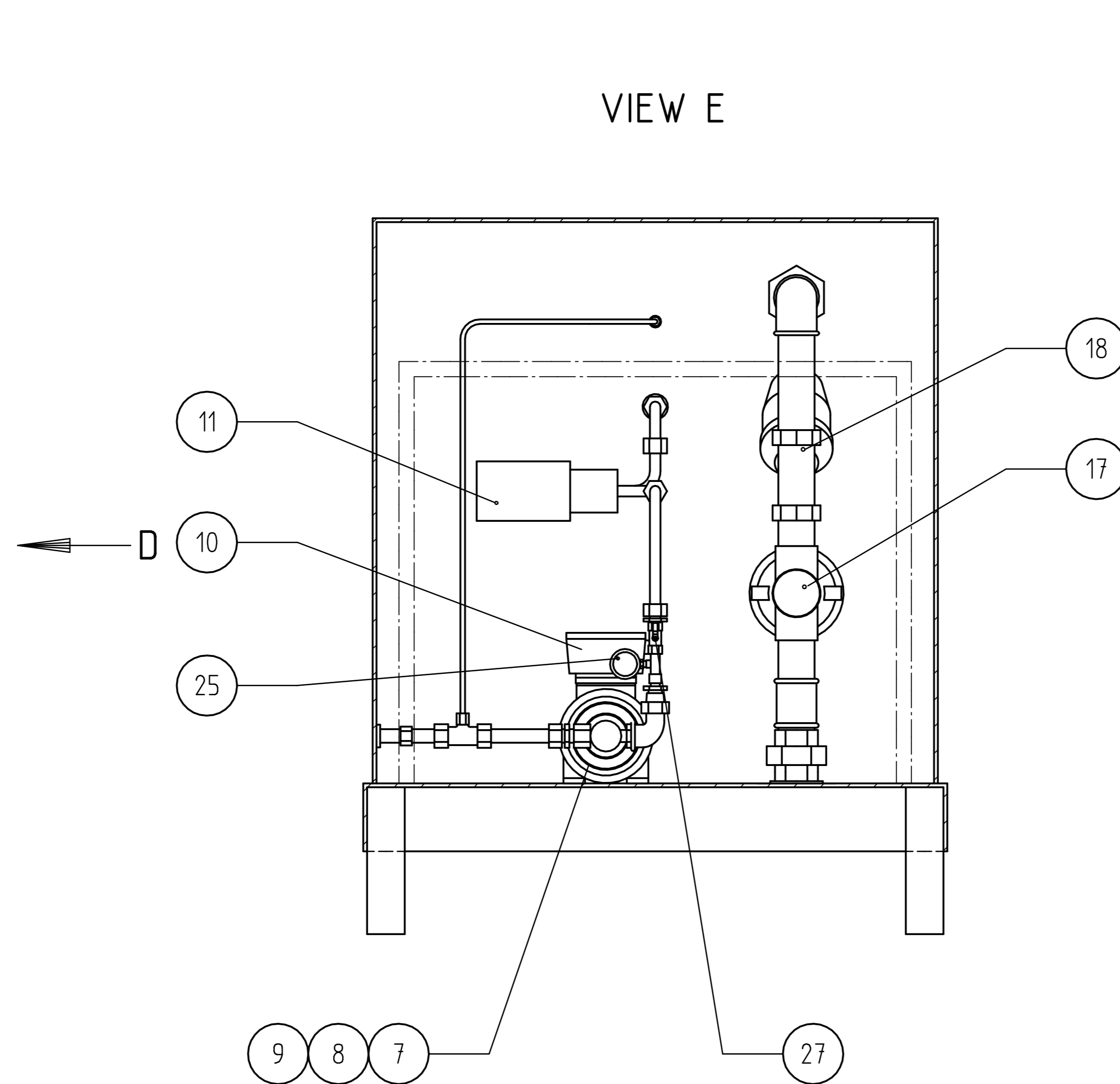
VIEW C



VIEW D



VIEW E



KUNDE :	CFUNSA	BAUGRUPPE	MASSSTAB	FORMAT
AUFTRAGS-NR. :		BEARBEITET	DATUM	NAME
GASSING UNIT		GEZEICHNET	06.02.1997	SCALON
LW-FDA-1650		BEDRIFT		
		ANDESKIZEN :	24.9.1997	
<small>Das Unternehmen ist eine Tochtergesellschaft der Ueber...</small>				200.348
<small>CH-9602 SAZENHEID</small>				PROJEKTLEITER: 13.06.2018