

# JEC-Drehkolbenpumpen



## Technische Daten

- ☑ Volumenströme bis 100 m<sup>3</sup>/h
- ☑ max. Drehzahl je nach Ausführung 500 bis 1000 1/min
- ☑ Anschlüsse: Milchröhr nach DIN11851, andere Anschlussvarianten optional lieferbar
- ☑ max. Differenzdruck 8 bis 20 bar
- ☑ max. Temperatur: 200°C
- ☑ max. Viskosität: 1.000.000 mPas
- ☑ Gehäuse in Edelstahl, auch als Ultra-Clean-Ausführung lieferbar



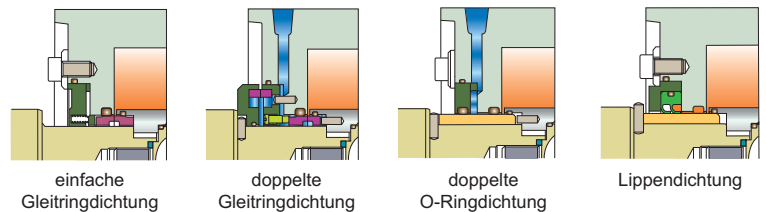
Bi-Wing Ausführung



Ausführung mit rechtwinkligem Eingang

Ausführung mit Heizmantel

## Dichtungsvarianten



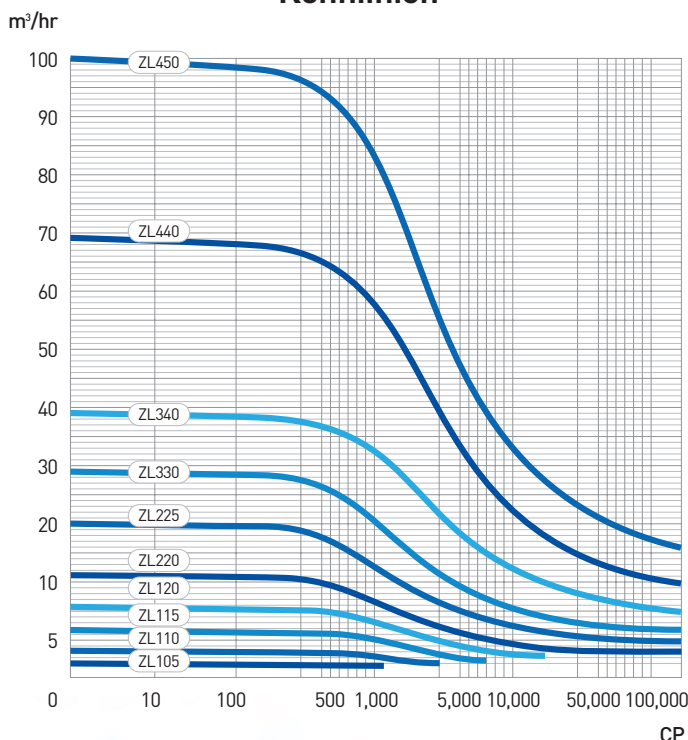
einfache Gleitringdichtung

doppelte Gleitringdichtung

doppelte O-Ringdichtung

Lippendichtung

## Kennlinien

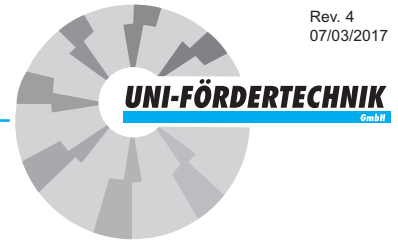


## Vorteile

- ☑ ideal für viskose und empfindliche Medien, besonders in der Food- und Pharmaindustrie (keine Scherwirkung)
- ☑ schonende Förderung
- ☑ besonders gut geeignet für stückige Medien
- ☑ Hochtemperatur- und Hochdruckausführungen
- ☑ optional mit Heiz- oder Kühlmantel
- ☑ große Auswahl an Drehkolbenausführungen für die verschiedensten Einsatzgebiete verfügbar
- ☑ Pumpe ist reversierbar, daher ist auch ein Rückwärtsfördern möglich

## Zulassungen

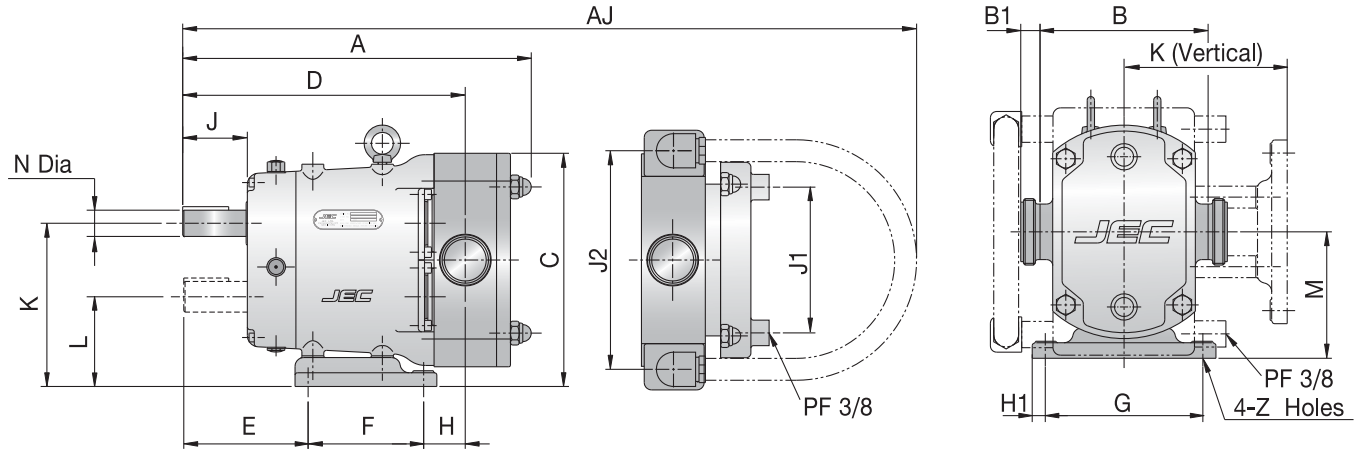
- ☑ EN1935/2004
- ☑ EHEDG
- ☑ FDA
- ☑ ATEX



# Pumpen

## JEC-Drehkolbenpumpen

### Abmessungen und Spezifikationen



(alle Angaben in mm)

Typ	Anschlüsse	A	B	C	D	E	F	G	H	H1	J	K	L	M	N	X	Y	Z	AJ	J1	J2
ZL105	DN25	255	152	200	218	96	84	134	12	12	50	141	77	109	22	30	8	9	425	122	180
ZL110	DN25	255	152	200	218	96	84	134	12	12	50	141	77	109	22	30	8	9	425	122	180
ZL115	DN40	264	152	200	222	96	84	134	12	12	50	141	77	109	22	30	8	9	430	122	180
ZL120	DN50	284	152	200	228	96	84	134	12	12	50	141	77	109	22	30	8	9	440	122	180
ZL220	DN50	386	188	264,5	307	129	132	180	15	15	60	185	101	143	32	50	10	11	605	172	235
ZL225	DN65	406	188	264,5	320	129	132	180	15	15	60	185	101	143	32	50	10	11	630	172	235
ZL330	DN80	533	242	347,5	390	159	160	242	22	22	70	243,5	128,5	186	45	60	14	13	720	246	308
ZL340	DN100	546	242	347,5	402	159	160	242	22	22	70	243,5	128,5	186	45	60	14	13	744	246	308
ZL440	DN100	674	324	458	506	198	210	320	30	30	79	324	170	247	55	87	14	15	830	358	420
ZL450	DN125	709	324	458	522	198	210	320	30	30	79	324	170	247	55	87	14	15	896	358	420

Typ	Anschlüsse	B1					Gewicht	Typ	Kammervolumen (Liter/ Umdrehungen)	max. Partikelgröße	max. Differenzdruck (bar)	max. Drehzahl (1/min)
		ISO	BS	DIN 11851	SMS	Flansch PN16						
ZL105	DN25	20	26	30	20	30	12 kg	ZL105	0,02	10 mm	20	1000
ZL110	DN25	20	26	30	20	30	12 kg	ZL110	0,05		20	1000
ZL115	DN40	20	26	30	20	30	19 kg	ZL115	0,12		12	800
ZL120	DN50	22	26	30	20	30	23 kg	ZL120	0,21	13 mm	8	800
ZL220	DN50	22	26	30	24	30	45 kg	ZL220	0,40	18 mm	12	700
ZL225	DN65	26	26	35	24	35	51 kg	ZL225	0,62		8	700
ZL330	DN80	28	26	40	24	40	91 kg	ZL330	1,02	25 mm	12	600
ZL340	DN100	28	26	54	24	54	103 kg	ZL340	1,44		8	600
ZL440	DN100	28	26	54	24	54	180 kg	ZL440	2,27		12	500
ZL450	DN125	28	26	54	35	54	210 kg	ZL450	3,34	35 mm	8	500

### weitere Kolbenformen:



Bi-Wing  
(mit Inlay für abrasive Medien)

Bi-Lobe

Heli-Lobe

Multi-Lobe

Gear-Lobe