

# ABSPERRKLAPPE „ROTARY VALVE“ **DKZ 110 APS®**

BUTTERFLY VALVE „ROTARY VALVE“



## DKZ 110 APS® Absperrklappe „Rotary Valve“ / Butterfly Valve „Rotary Valve“

Spezialarmatur für Feindosieranlagen zur Verhinderung von Brückenbildung bei kontinuierlicher Förderung und gasdichtem Absperren von Schüttgütern und Granulaten.

- ▲ **Nennweitenbereich: DN 100 - DN 400**
- ▲ **Betriebstemperatur: - 40°C bis + 200°C \***
- ▲ **Druckbereich: max. 6 bar \***
- ▲ **Manschette austauschbar oder fest einvulkanisiert**

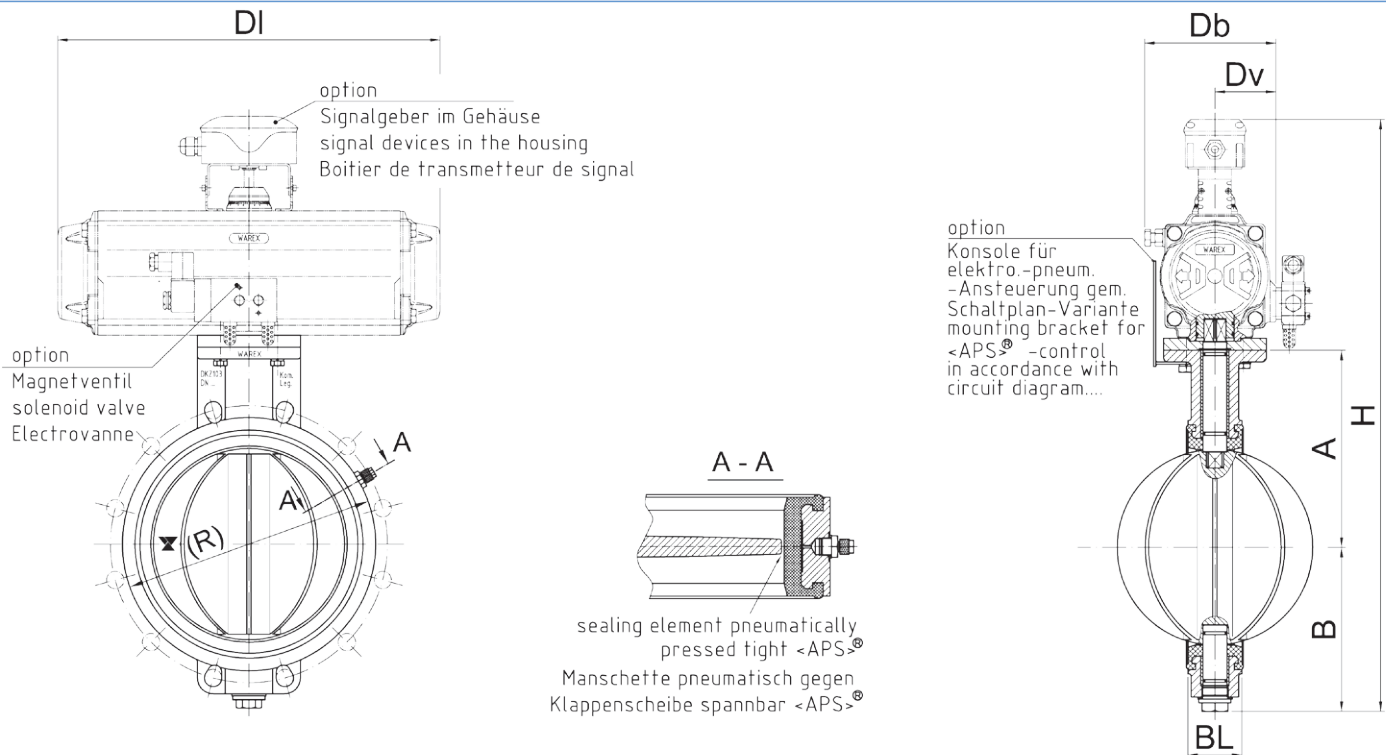
\* Einsatzgrenzen sind immer abhängig von Nennweite, Temperatur, Werkstoffkombination. Entscheidend sind die im Auftrag festgelegten Parameter.

*Special Valve for fine dosing to prevent formation of bridges with continuous support and gas-tight shut-off of bulk and granules.*

- ▲ *Range of Nominal Widths: DN 100 - DN 400*
- ▲ *Operating Temperature: - 40°C to + 200°C \**
- ▲ *Pressure range: max. 6 bar \**
- ▲ *Sleeve: replaceable or fix vulcanized*

*\* Operational limitations depend on nominal width, temperature and composite materials. Crucial are the parameters set in the confirmation.*

# DKZ 110 APS® ABSPERRKLAPPE „ROTARY VALVE“ BUTTERFLY VALVE „ROTARY VALVE“



## DKZ 110 APS® Absperklappe „Rotary Valve“ / Butterfly Valve „Rotary Valve“

DN	A	B	(R)	BL	Rotor <i>rotary disc</i>	Antrieb <i>actuator</i>	DI	Dv	Db	(H)
100	135	95	154	39	6-flügelig / 6-flaps	DR 60 U 180°	291	51	108	475
150	175	135	218	56	6-flügelig / 6-flaps	DR 150 U 180°	372	63	136	595
200	200	160	273	54	6-flügelig / 6-flaps	DR 150 U 180°	372	63	136	645
250	249	207	314	68	8-flügelig / 8-flaps	DR 300 U 180°	483	77	166	743
300	274	232	370	78	8-flügelig / 8-flaps	DR 300 U 180°	483	77	166	793
350	305	258	423	78	8-flügelig / 8-flaps	DR 600 U 180°	611	93	202	889
400	329	303	473	102	8-flügelig / 8-flaps	DR 600 U 180°	611	93	202	958

Hinweis: Flanschmaße finden sie in den Technischen Daten /  
For flange dimensions please see technical data

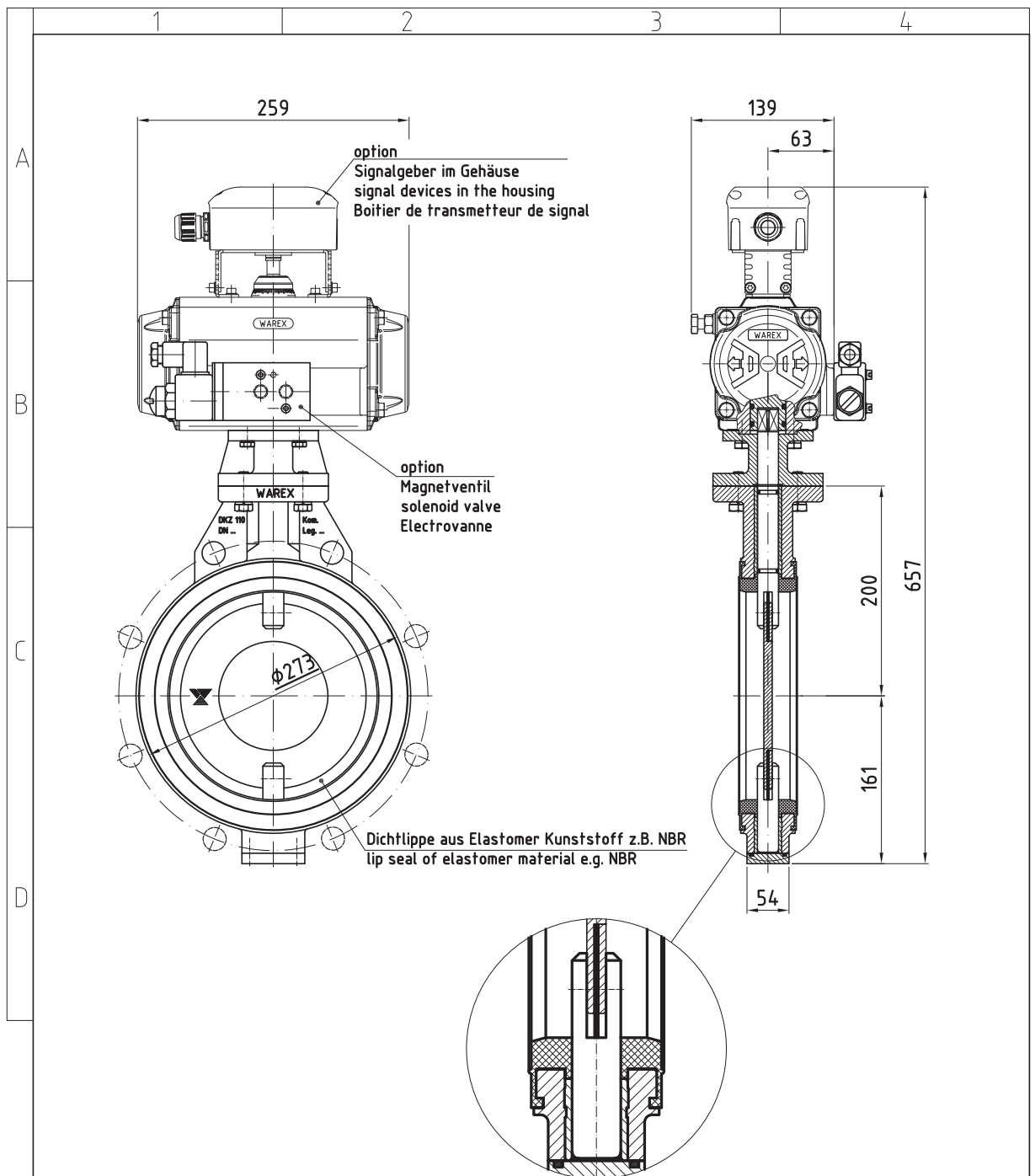
() = Abweichungen möglich / May vary

Antriebsauslegung je nach Einsatzbedingungen abweichend /  
Driving selection according to different operating conditions

We reserve all rights and changes  
Technische und maßliche Änderungen vorbehalten

# SONDERARMATUR „TABLETTEKlappe“ SPECIAL VALVE „TABLETS VALVE“

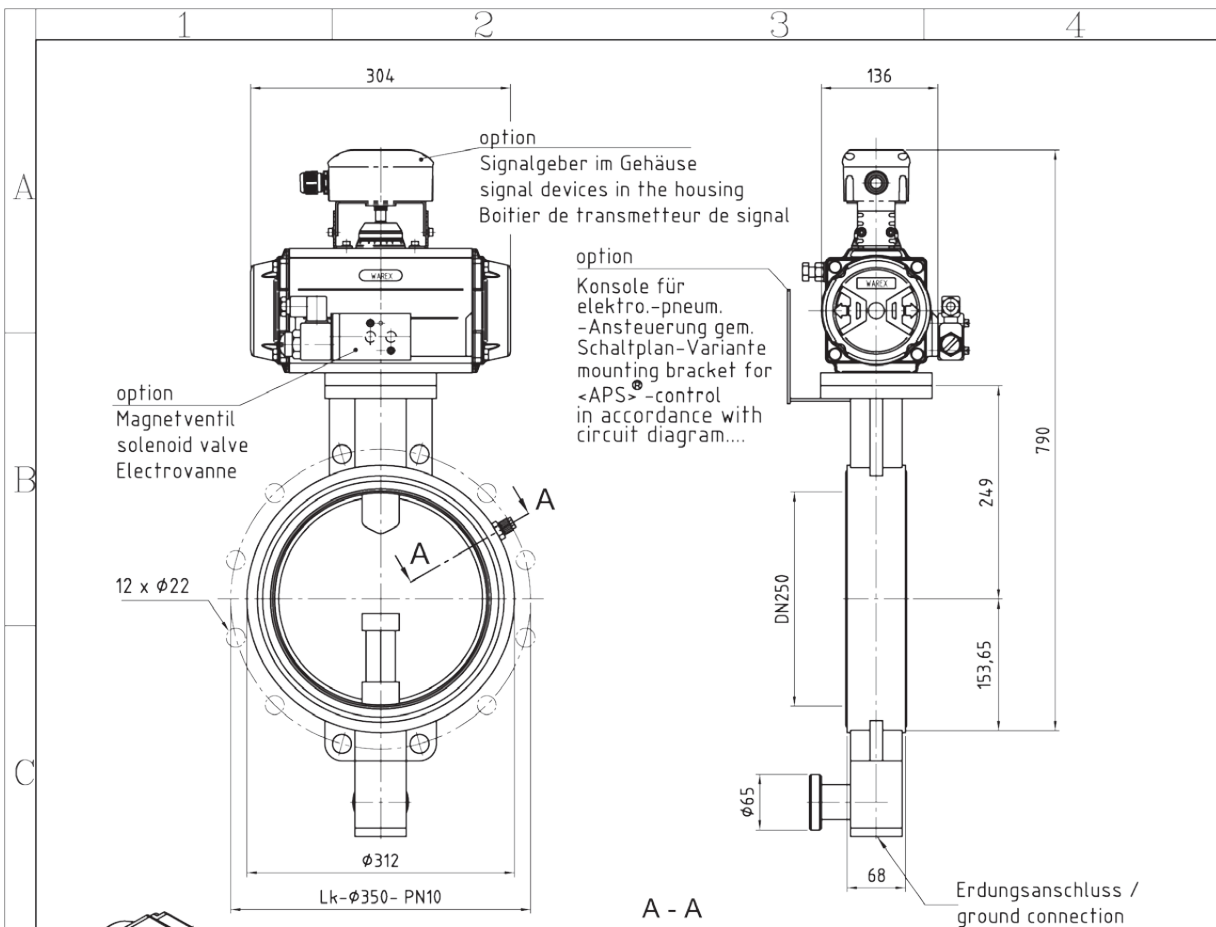
# DKZ 110



<b>WAREX<sup>®</sup> GmbH VALVE</b>		DIN7168	Oberfläche	Maßstab 1:5	Position - Menge -
		<input type="checkbox"/> fein <input checked="" type="checkbox"/> mittel <input type="checkbox"/> grob		-	-
		Datum	Name	Absperrklappe / Butterfly valve Typ: DKZ110 DZ mit Flexo-Klappenscheibe	
		Bearb. 25.10.2010	opz	Zeichn.-Nr.: 1008684Ma	
		Gepr.		Blatt -	
		Norm		Bl	
Diese Zeichnung darf ohne unsere Genehmigung weder vervielfältigt, noch Dritter oder dem Wettbewerb zugänglich gemacht werden.					
Zust.	Änderung	Datum	Name	Dateiname 1008684Ma	

# DKZ 110 SONDERARMATUR MIT FLÜSSIGKEITSABLAUF

## SPECIAL VALVE WITH EXPIRATION FOR FLUIDS



sealing element pneumatically  
pressed tight <APS>  
Manschette pneumatisch gegen  
Klappenscheibe spannbar <APS>

**Attention!** The supply of the air pressure sealing only  
by closed valve! The opening and closing may  
not happen under pressure. Otherwise the sealing will be destroyed!

**Achtung!** Manschette nur bei geschlossener Klappenscheibe  
mit Druckluft beaufschlagen. Das Öffnen und Schließen  
muß drucklos erfolgen, da sonst die Manschette zerstört werden kann.

<p>We reserve all rights and changes Sous reserve de modifications techniques et de cotes Technische und maßliche Änderungen vorbehalten</p>	Stauverbrink 2 D-48308 Senden Tel.: +49(0)2536/9958-0 Fax: +49(0)2536/9958-29		Maßstab	Position	Menge	
			DN 250 PN 10			
		Datum	Name	Absperrklappe, Typ: DKZ 110 <APS> mit aufgeb. pneum. Drehantrieb, Typ: AT 220		
		Bearb.	04.01.2011 Hil			
		Gepr.	04.01.2011 Opz			
		Norm				
		Diese Zeichnung darf ohne unsere Genehmigung weder vervielfältigt, noch Dritter oder dem Wettbewerb zugänglich gemacht werden.			Blatt	
		Dateiname 1013093			Bl	
Zust	Änderung	Datum	Name			