

Flansch-Schnellschlussventil

Art. 01-752 G

PN16

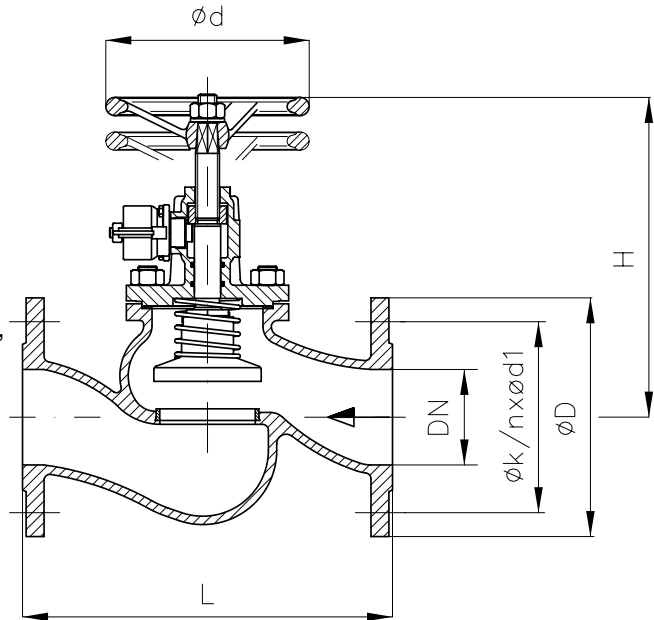
quick closing valve spring loaded

Auslösezylinder für pneumatische-,
hydraulische- oder Seilzugbetätigung
Handrad für zusätzliche Absperrung

- Form:** Durchgangsform
- Baulänge:** DIN EN 558-1
- Anschluß:** Flansche gebohrt nach DIN PN16
- Gehäuse:** Sphäroguss
- Innenteile:** Edelstahl
- Sitzdichtung:** metallisch
- Temperaturbereich:** -10°C - 140°C
- Anwendungsbereich:** Dampf, Kraftstoffe, Schmieröl,
Kalt- und Warmwasser

*release cylinder for pneumatic-,
hydraulic- and wire-rope operation
handwheel for additional shut-off*

- Form:** straight type
- Face to face:** DIN EN 558-1
- Connection:** flanges acc. to DIN PN16/10
- Body:** nodular cast iron
- Inner parts:** stainless steel
- Seat sealing:** metallic
- temperature range:** -10°C - 140°C
- application range:** steam, petrol/fuel oil, lubrication
oil, cold and warm water



DN	PN	L	H	ød	øD	øk	n x ød1	kg									
15	16	130	165	100	95	65	4 x 14	3,9									
20	16	150	165	100	105	75	4 x 14	4,6									
25	16	160	170	100	115	85	4 x 14	5,4									
32	16	180	175	100	140	100	4 x 18	7,1									
40	16	200	200	160	150	110	4 x 18	9,6									
50	16	230	205	160	165	125	4 x 18	12,5									
65	16	290	240	200	185	145	4 x 18	17,6									
80	16	310	255	200	200	160	8 x 18	21,4									
100	16	350	325	250	220	180	8 x 18	35,7									
125	16	400	350	250	250	210	8 x 18	48,2									
150	16	480	395	315	285	240	8 x 22	72,0									
200	10	600	510	400	340	295	12 x 22	108,0									

Alle Angaben sind unverbindlich und bleiben technischen Änderungen vorbehalten.
All data are not binding and subjected to change without notice.



Fritz Barthel Armaturen GmbH & Co. KG

Schnackenburgallee 16
22525 Hamburg (Germany)

Phone +49 (0) 40 398202-0
Fax +49 (0) 40 398202-77

E-Mail post@barthel-armaturen.de
Internet www.barthel-armaturen.de

11.2010