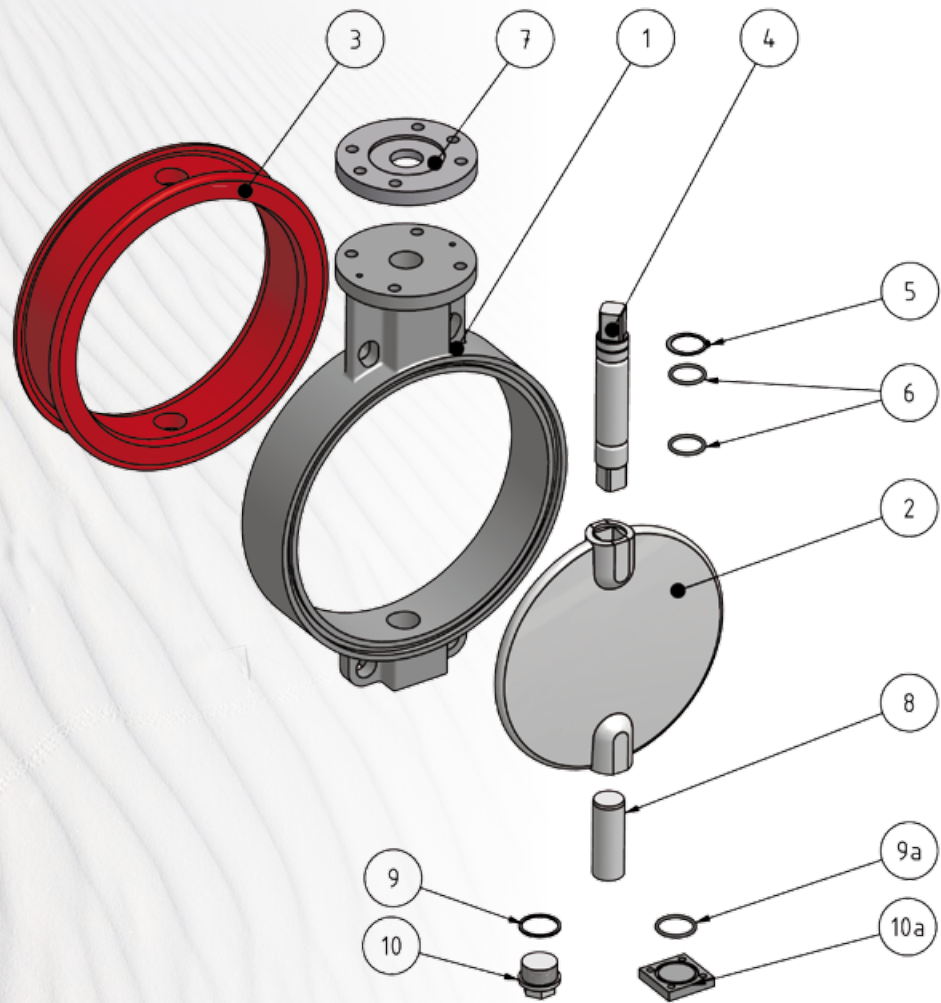


ZWISCHENFLANSCHKLAPPEN DKZ 110

BUTTERFLY VALVES



Pos.

- ① Gehäuse
- ② Klappenscheibe
- ③ Manschette
- ④ Welle
- ⑤ Sicherungsring
- ⑥ O-Ringe
- ⑦ Zwischenflansch / Laterne
- ⑧ Zapfen
- ⑨ Dichtring
- ⑨_a O-Ring
- ⑩ Verschlusschraube
- ⑩_a Endplatte

Item.

- ① *Body*
- ② *Valve Disc*
- ③ *Seat*
- ④ *Shaft*
- ⑤ *Retaining ring*
- ⑥ *O-Rings*
- ⑦ *Connection flange*
- ⑧ *Bearing pin*
- ⑨ *Seal*
- ⑨_a *O-Ring*
- ⑩ *Plug screw*
- ⑩_a *End plate*

Zwischenflanschklappe DKZ 110

Bei der Absperrklappe Baureihe 110 handelt es sich um eine dichtschießende Zwischenflanschklappe für Flansche nach DIN 2501. Es wird absolute Dichtigkeit nach DIN EN 12266 Leckrate A gewährleistet. Das Gehäuse ist einteilig, die Dichtmanschette ist in zwei Varianten austauschbar und fest einvulkanisiert erhältlich. Die Absperrklappe ist sowohl für feste und flüssige wie auch gasförmige Medien geeignet, Temperaturbereiche von - 40 bis + 200°C. Für Heißgase mit Temperaturen über 200°C ist diese Baureihe als Drosselklappe in metallisch dichtender Version erhältlich.

Merkmale der Warex-Klappe

- ▲ Wartungsfreie Ausführung
- ▲ Gehäuse mit hoher Eigentragfähigkeit
- ▲ Zentrisch gelagerte strömungsgünstig ausgebildete Klappenscheibe, mit spezieller Wellenverbindung gewährleisten absolute Dichtheit in beide Durchflußrichtungen
- ▲ Dichtungen austauschbar
- ▲ Dichtungen mit seitlichem Überstand und zusätzlicher Dichtleiste gewährleisten vollkommene Abdichtung zwischen Flanschen **ohne** zusätzliche Flanschdichtungen
- ▲ Preisgünstige Ausführung
- ▲ Wellenende und Armaturenkopf ausgebildet zum Aufbau der verschiedensten Antriebsmöglichkeiten, Schnittstellen nach DIN/ISO 5211
- ▲ In -Ex- Ausführung lieferbar, für den Einsatz in Zone 0/20 incl. Baumusterprüfung

Materialspezifikationen:

Gehäuse:	Silumin, GG25, GGG40, Edelstahl
Klappenscheibe:	Stahl, Stahlguss, Edelstahl, GGG, PVDF, beschichtet, geschliffen und poliert
Manschette:	Buna N, NBR, Hypalon, EPDM, FPM, Silikon, u.a. (s. Tabelle: Technische Daten).
Wellen + Zapfen:	Edelstahl 1.4571 + 1.4057 + 1.4542
Buchse:	MS, PTFE, Bronze
O-Ringe:	NBR, FPM

Butterfly Valve DKZ 110

Series 110 is a tight-seal interposed flange Valve for flanges as per DIN 2501. The Valves are absolutely air-tight in line with DIN EN 12266 Leak Rate A. The housing is one-piece, and the sealing sleeve comes in two designs - replaceable or fix vulcanized. The Shut-Off Valve is suitable for solid, liquid and gaseous media and the temperature range is from - 40 to + 200°C. This series is also available as a throttle valve (metal seal closure) for hot gases with a temperature over 200°C

Features of the Warex Valve

- ▲ maintenance-free design
- ▲ largely self-supporting housing
- ▲ centrally-positioned valve disk designed to promote a good flow, with special shaft connection, giving an absolute seal in both directions of flow
- ▲ detachable seals
- ▲ seals with lateral overlap and an additional sealing rim give a perfect seal between the flanges **without** any extra flange seals
- ▲ reasonably-priced
- ▲ The shaft end and the armature head are designed to fit to a wide range of drives. Interfaces as per DIN/ISO 5211
- ▲ Also available in Ex version for the application in zone 0/20 incl. EC-type examination

Materials Specifications:

Housing:	Silumin (Aluminium), GG25, GGG40, stainless steel
Valve Disk:	steel, WCB, stainless steel, GGG, PVDF, laminated, ground and polished
Sleeve:	Buna N, NBR, Hypalone, EPDM, FPM, Silicone, amongst others (Table: Technical Data)
Shafts:	stainless steel 1.4571 + 1.4057 + 1.4542
Bearing bush:	MS, PTFE, bronze
O Rings:	Buna N, FPM

ZWISCHENFLANSCHKLAPPE **DKZ 110**

BUTTERFLY VALVE



DKZ 110 Zwischenflanschklappe / Butterfly Valve

Absperrklappe als Grundelement mit freiem Wellenende zum Einklemmen zwischen Flanschen nach DIN oder ANSI.

- ▲ **Nennweitenbereich: DN 50 - DN 1200**
- ▲ **Betriebstemperatur: - 40°C bis + 200°C ***
- ▲ **Differenzdruck: bis 10 bar ***
- ▲ **Manschette austauschbar oder fest einvulkanisiert**

* Einsatzgrenzen sind immer abhängig von Nennweite, Temperatur, Werkstoffkombination. Entscheidend sind die im Auftrag festgelegten Parameter.

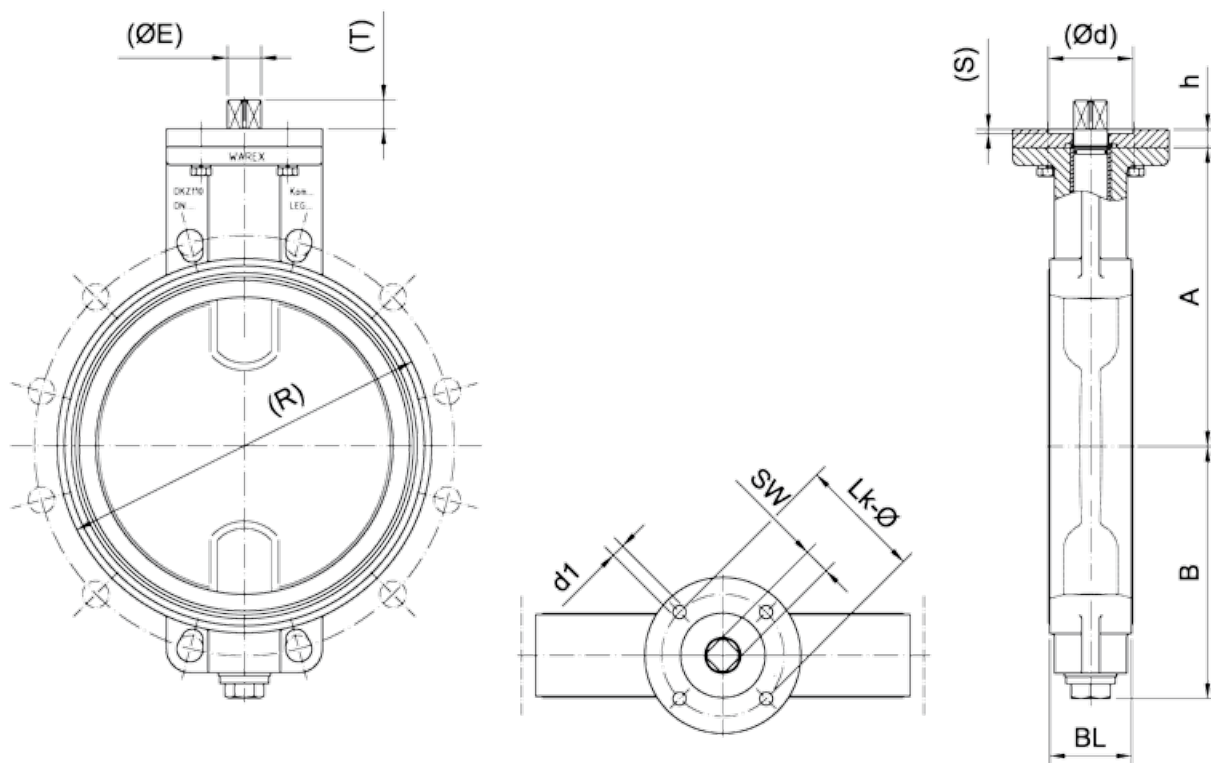
Butterfly Valve basic element with free shaft for mounting between flanges as per DIN or ANSI.

- ▲ *Range of Nominal Widths: DN 50 - DN 1200*
- ▲ *Operating Temperature: - 40°C to + 200°C **
- ▲ *Differential Pressure: up to 10 bar **
- ▲ *Sleeve: replaceable or fix vulcanized*

** Operational limitations depend on nominal width, temperature and composite materials. Crucial are the parameters set in the confirmation.*

DKZ 110 ZWISCHENFLANSCHKLAPPE

BUTTERFLY VALVE



DKZ 110 Zwischenflanschklappe / Butterfly Valve

DN	A	B	h	(R)	(T)	BL	ØdxS	(ØE)	Lk-Ø	d1	SW
50	110	70	38	98	13	39	35 x 3	14	50	7	11
65	118	78	38	118	13	39	35 x 3	14	50	7	11
80	125	85	38	134	13	39	35 x 3	14	50	7	11
100	135	97	38	154	13	39	35 x 3	14	50	7	11
125	163	123	53	183	19	44	55 x 3	23	70	9	17
150	175	136	53	209	19	44	55 x 3	23	70	9	17
200	200	161	53	263	19	54	55 x 3	23	70	9	17
250	249	208	15	312	24	68	70 x 3	28	102	11	22
300	274	232	15	372	24	78	70 x 3	28	102	11	22
350	305	280	15	425	24	67	70 x 3	28	102	11	22
400	329	303	15	473	24	67	70 x 3	28	102	11	22
450	400	337	15	539	28	102	85 x 3	36	125	13	27
500	404	368	15	581	28	77	85 x 3	36	125	13	27
600	454	417	15	680	28	77	85 x 3	36	125	13	27

Hinweis: Flanschmaße finden sie in den Technischen Daten /
For flange dimensions please see technical data

() = Abweichungen möglich / May vary

We reserve all rights and changes
Technische und maßliche Änderungen vorbehalten

ZWISCHENFLANSCHKLAPPE **DKZ 110 R**

BUTTERFLY VALVE



DKZ 110 R Zwischenflanschklappe / Butterfly Valve

Absperrklappe mit aufgebautem Rastergriff.

- ▲ **Nennweitenbereich: DN 50 - DN 600**
- ▲ **Betriebstemperatur: - 40°C bis + 200°C ***
- ▲ **Differenzdruck: bis 10 bar ***
- ▲ **Manschette austauschbar oder fest einvulkanisiert**

* Einsatzgrenzen sind immer abhängig von Nennweite, Temperatur, Werkstoffkombination. Entscheidend sind die im Auftrag festgelegten Parameter.

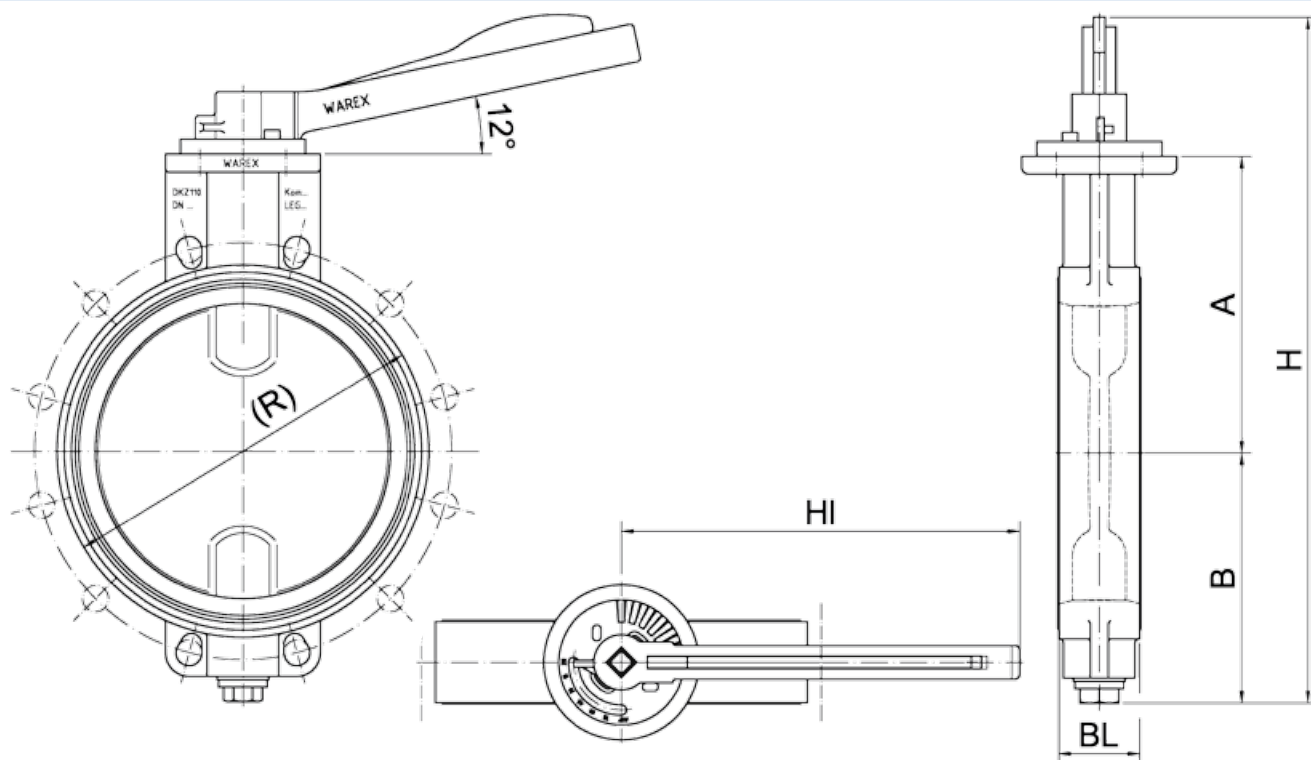
Butterfly Valve with ratched hand lever

- ▲ *Range of Nominal Widths: DN 50 - DN 600*
- ▲ *Operating Temperature: - 40°C to + 200°C **
- ▲ *Differential Pressure: up to 10 bar **
- ▲ *Sleeve: replaceable or fix vulcanized*

** Operational limitations depend on nominal width, temperature and composite materials. Crucial are the parameters set in the confirmation.*

DKZ 110 R ZWISCHENFLANSCHKLAPPE

BUTTERFLY VALVE



DKZ 110 R Zwischenflanschklappe / Butterfly Valve

DN	A	B	(H)	(R)	BL	HL
50	110	70	265	98	39	205
65	118	78	281	118	39	205
80	125	85	295	134	39	205
100	135	97	317	154	39	205
125	163	123	392	183	44	335
150	175	136	417	209	44	335
200	200	161	467	263	54	335
250	249	208	562	312	68	335
300	274	232	611	372	78	335
350	305	280	auf Anfrage	425	67	auf Anfrage
400	329	303	auf Anfrage	473	67	auf Anfrage
450	400	337	auf Anfrage	539	102	auf Anfrage
500	404	368	auf Anfrage	581	77	auf Anfrage
600	454	417	auf Anfrage	680	77	auf Anfrage

Hinweis: Flanschmaße finden sie in den Technischen Daten /
For flange dimensions please see technical data

() = Abweichungen möglich / May vary

We reserve all rights and changes
Technische und maßliche Änderungen vorbehalten

ZWISCHENFLANSCHKLAPPE **DKZ 110 H**

BUTTERFLY VALVE



DKZ 110 H Zwischenflanschklappe / Butterfly Valve

Absperrklappe mit aufgebautem Handgetriebe.

- ▲ **Nennweitenbereich: DN 50 - DN 600**
- ▲ **Betriebstemperatur: - 40°C bis + 200°C ***
- ▲ **Differenzdruck: bis 16 bar ***
- ▲ **Manschette austauschbar oder fest einvulkanisiert**

* Einsatzgrenzen sind immer abhängig von Nennweite, Temperatur, Werkstoffkombination. Entscheidend sind die im Auftrag festgelegten Parameter.

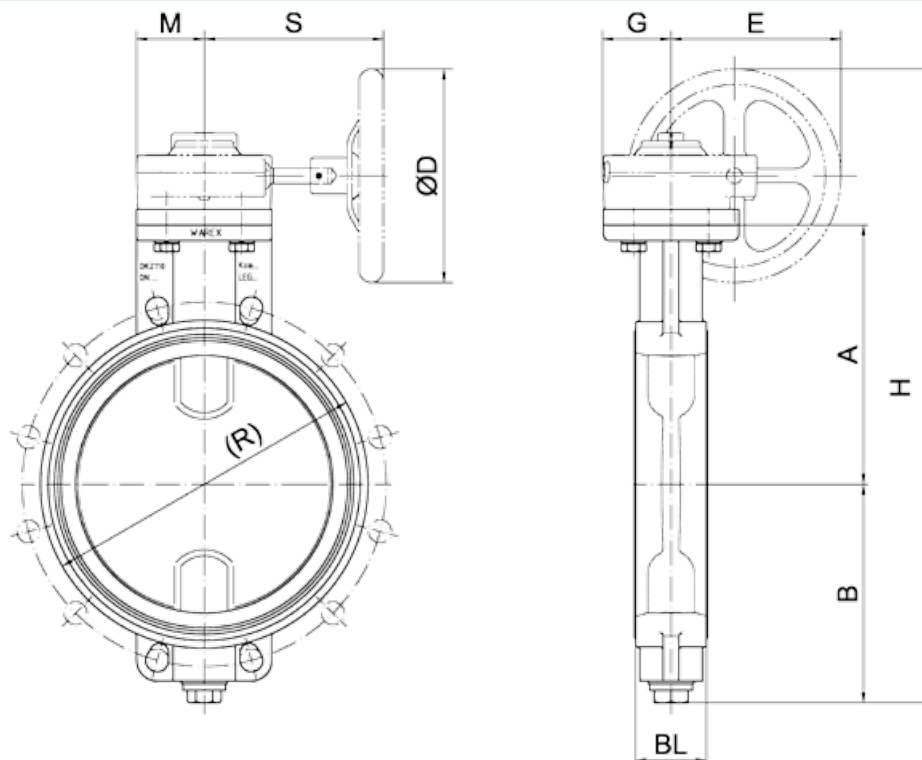
Butterfly Valve with worm gear.

- ▲ *Range of Nominal Widths: DN 50 - DN 600*
- ▲ *Operating Temperature: - 40°C to + 200°C **
- ▲ *Differential Pressure: up to 16 bar **
- ▲ *Sleeve: replaceable or fix vulcanized*

* *Operational limitations depend on nominal width, temperature and composite materials. Crucial are the parameters set in the confirmation.*

DKZ 110 H ZWISCHENFLANSCHKLAPPE

BUTTERFLY VALVE



DKZ 110 H Zwischenflanschklappe / Butterfly Valve

DN	A	B	(R)	BL	Getriebe gear	M	S	G	E	Ø D	(H)
50	110	70	98	39	9801/SR5	57	153	57	102	125	311
65	118	78	118	39	9801/SR5	57	153	57	102	125	327
80	125	85	134	39	9801/SR5	57	153	57	102	125	341
100	135	97	154	39	9801/SR5	57	153	57	102	125	363
125	163	123	183	44	9801/SR8	57	160	57	139	200	469
150	175	136	209	44	9801/SR8	57	160	57	139	200	495
200	200	161	263	54	9801/SR8	57	160	57	139	200	545
250	249	208	312	68	9804/SR8	65	170	66	152	200	605
300	274	232	372	78	9804/SR8	65	170	66	152	200	654
350	305	280	425	67	9807/SR12	82	223	82	218	300	788
400	329	303	473	67	9807/SR12	82	223	82	218	300	835
450	400	337	539	102	9807/SR12	82	223	82	218	300	940
500	404	368	581	77	M14/R14	99	247	86	265	350	1012
600	454	417	680	77	M14/R18	99	279	86	318	457	1165

Hinweis: Flanschmaße finden sie in den Technischen Daten /
For flange dimensions please see technical data
() = Abweichungen möglich / May vary

Getriebeauslegung je nach Einsatzbedingungen abweichend /
Driving selection according to different operating conditions

We reserve all rights and changes
Technische und maßliche Änderungen vorbehalten

ZWISCHENFLANSCHKLAPPE **DKZ 110 DZ**

BUTTERFLY VALVE



DKZ 110 DZ Zwischenflanschklappe / Butterfly Valve

Absperrklappe mit pneumatischem Drehantrieb, Elektromagnetventil und aufgebauter Makrolon-/Vestamidbox zur Aufnahme von Signalgebern.

- ▲ **Nennweitenbereich: DN 50 - DN 600**
- ▲ **Betriebstemperatur: - 40°C bis + 200°C ***
- ▲ **Differenzdruck: bis 16 bar ***
- ▲ **Manschette austauschbar oder fest einvulkanisiert**

* Einsatzgrenzen sind immer abhängig von Nennweite, Temperatur, Werkstoffkombination. Entscheidend sind die im Auftrag festgelegten Parameter.

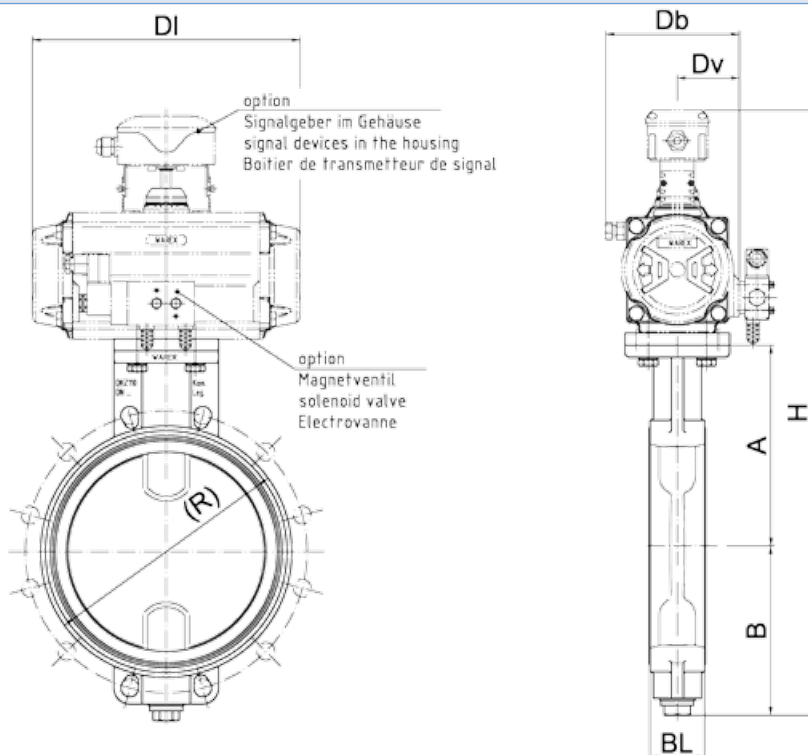
Butterfly Valve with pneumatic actuator, solenoid valve and a box in Makrolon/Vestamid for limit switches

- ▲ *Range of Nominal Widths: DN 50 - DN 600*
- ▲ *Operating Temperature: - 40°C to + 200°C **
- ▲ *Differential Pressure: up to 16 bar **
- ▲ *Sleeve: replaceable or fix vulcanized*

** Operational limitations depend on nominal width, temperature and composite materials. Crucial are the parameters set in the confirmation.*

DKZ 110 DZ ZWISCHENFLANSCHKLAPPE

BUTTERFLY VALVE



DKZ 110 DZ Zwischenflanschklappe / Butterfly Valve

DN	A	B	(R)	BL	Antrieb actuator	DI	Dv	Db	(H)
50	110	70	98	39	DR 30	154	49	98	419
65	118	78	118	39	DR 30	154	49	98	432
80	125	85	134	39	DR 30	154	49	98	449
80	125	85	134	39	DR 60	204	51	107	466
100	135	97	154	39	DR 30	154	49	98	471
100	135	97	154	39	DR 60	204	51	107	488
125	163	123	183	44	DR 60	204	51	107	542
150	175	136	209	44	DR 100	241	57	119	608
150	175	136	209	44	DR 150	259	63	139	620
200	200	161	263	54	DR 150	259	63	139	657
200	200	161	263	54	DR 220	304	72	158	695
250	249	208	312	68	DR 220	304	72	158	743
250	249	208	312	68	DR 300	333	77	168	755
300	274	232	372	78	DR 300	333	77	168	804
300	274	232	372	78	DR 450	395	86	188	824
350	305	280	425	67	DR 450	395	86	188	903
350	305	280	425	67	DR 600	423	93	199	922
400	329	303	473	67	DR 600	423	93	199	969
400	329	303	473	67	RC 260 DA	380	75	144	918
450	400	337	539	102	RC 260 DA	380	75	144	1023
500	404	368	581	77	RC 260 DA	380	75	144	1058
500	404	368	581	77	RC 265 DA	390	76	152	1105
600	454	417	680	77	RC 265 DA	390	76	152	1214
600	454	417	680	77	RC 270 DA	600	110	220	1260

Hinweis: Flanschmaße finden sie in den Technischen Daten /
For flange dimensions please see technical data

Antriebsauslegung je nach Einsatzbedingungen abweichend /
Driving selection according to different operating conditions

() = Abweichungen möglich / May vary

We reserve all rights and changes
Technische und maßliche Änderungen vorbehalten

ZWISCHENFLANSCHKLAPPE **DKZ 110 DZ**

BUTTERFLY VALVE



DKZ 110 DZ Zwischenflanschklappe / Butterfly Valve

Absperrklappe mit pneumatischem Drehantrieb, Elektromagnetventil, mechanischer Endlagenmeldung und **Fluidationsboden**.

- ▲ **Nennweitenbereich: DN 50 - DN 600**
- ▲ **Betriebstemperatur: - 40°C bis + 200°C ***
- ▲ **Differenzdruck: bis 6 bar ***
- ▲ **Manschette austauschbar oder fest einvulkanisiert**

* Einsatzgrenzen sind immer abhängig von Nennweite, Temperatur, Werkstoffkombination. Entscheidend sind die im Auftrag festgelegten Parameter.

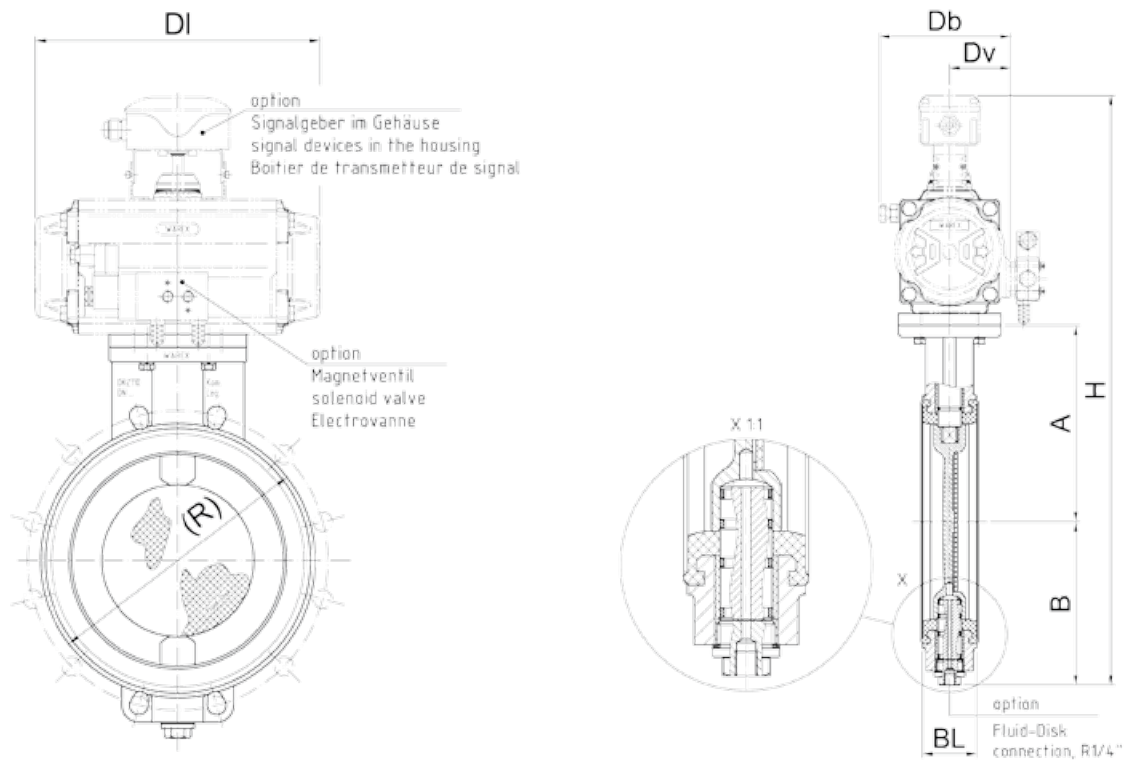
*Butterfly Valve with pneumatic actuator, solenoid valve, mechanical limit switches and **Fluid disc**.*

- ▲ *Range of Nominal Widths: DN 50 - DN 600*
- ▲ *Operating Temperature: - 40°C to + 200°C **
- ▲ *Differential Pressure: up to 6 bar **
- ▲ *Sleeve: replaceable or fix vulcanized*

** Operational limitations depend on nominal width, temperature and composite materials. Crucial are the parameters set in the confirmation.*

DKZ 110 DZ ZWISCHENFLANSCHKLAPPE

BUTTERFLY VALVE



DKZ 110 DZ Zwischenflanschklappe / Butterfly Valve

DN	A	B	(R)	BL	Antrieb actuator	DI	Dv	Db	(H)
50	110	70	98	39	DR 30	154	49	98	419
65	118	78	118	39	DR 30	154	49	98	432
80	125	85	134	39	DR 30	154	49	98	449
80	125	85	134	39	DR 60	204	51	107	466
100	135	97	154	39	DR 30	154	49	98	471
100	135	97	154	39	DR 60	204	51	107	488
125	163	123	183	44	DR 60	204	51	107	542
150	175	136	209	44	DR 100	241	57	119	608
150	175	136	209	44	DR 150	259	63	139	620
200	200	161	263	54	DR 150	259	63	139	657
200	200	161	263	54	DR 220	304	72	158	695
250	249	208	312	68	DR 220	304	72	158	743
250	249	208	312	68	DR 300	333	77	168	755
300	274	232	372	78	DR 300	333	77	168	804
300	274	232	372	78	DR 450	395	86	188	824
350	305	280	425	67	DR 450	395	86	188	903
350	305	280	425	67	DR 600	423	93	199	922
400	329	303	473	67	DR 600	423	93	199	969
400	329	303	473	67	RC 260 DA	380	75	144	918
450	400	337	539	102	RC 260 DA	380	75	144	1023
500	404	368	581	77	RC 260 DA	380	75	144	1058
500	404	368	581	77	RC 265 DA	390	76	152	1105
600	454	417	680	77	RC 265 DA	390	76	152	1214
600	454	417	680	77	RC 270 DA	600	110	220	1260

Hinweis: Flanschmaße finden sie in den Technischen Daten /
For flange dimensions please see technical data

() = Abweichungen möglich / May vary

Antriebsauslegung je nach Einsatzbedingungen abweichend /
Driving selection according to different operating conditions

We reserve all rights and changes
Technische und maßliche Änderungen vorbehalten

ZWISCHENFLANSCHKLAPPE **DKZ 110 DZ-P**

BUTTERFLY VALVE



DKZ 110 DZ-P Zwischenflanschklappe / Butterfly Valve

Absperrklappe mit pneumatischem Drehantrieb und Stellungsregler.

- ▲ **Nennweitenbereich: DN 50 - DN 600**
- ▲ **Betriebstemperatur: - 40°C bis + 200°C ***
- ▲ **Differenzdruck: bis 16 bar ***
- ▲ **Manschette austauschbar oder fest einvulkanisiert**

* Einsatzgrenzen sind immer abhängig von Nennweite, Temperatur, Werkstoffkombination. Entscheidend sind die im Auftrag festgelegten Parameter.

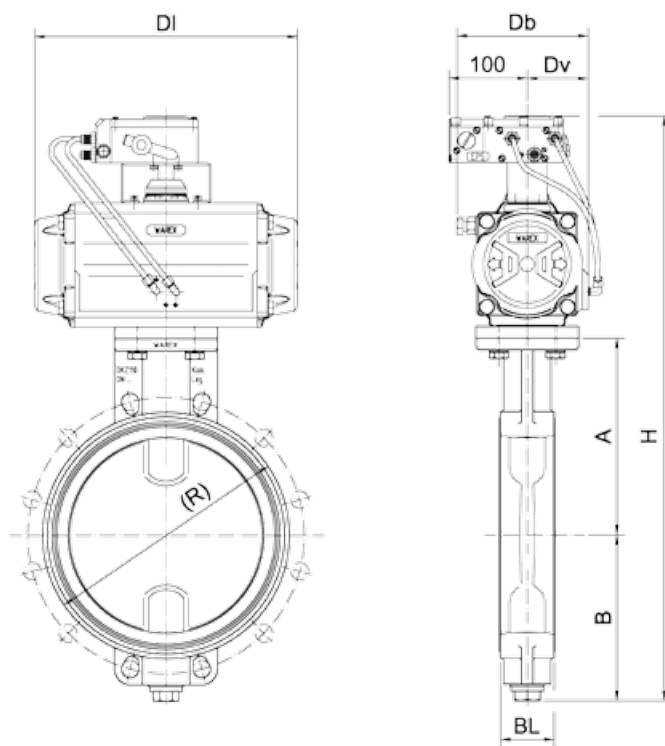
Butterfly Valve with pneumatic actuator and positioner.

- ▲ *Range of Nominal Widths: DN 50 - DN 600*
- ▲ *Operating Temperature: - 40°C to + 200°C **
- ▲ *Differential Pressure: up to 16 bar **
- ▲ *Sleeve: replaceable or fix vulcanized*

** Operational limitations depend on nominal width, temperature and composite materials. Crucial are the parameters set in the confirmation.*

DKZ 110 DZ-P ZWISCHENFLANSCHKLAPPE

BUTTERFLY VALVE



DKZ 110 DZ-P Zwischenflanschklappe / Butterfly Valve

DN	A	B	(R)	BL	Antrieb actuator	DI	Dv	Db	(H)
50	110	70	98	39	DR 30	154	49	98	407
65	118	78	118	39	DR 30	154	49	98	420
80	125	85	134	39	DR 30	154	49	98	437
80	125	85	134	39	DR 60	204	51	107	454
100	135	97	154	39	DR 30	154	49	98	459
100	135	97	154	39	DR 60	204	51	107	476
125	162	123	183	44	DR 60	204	51	107	530
150	175	136	209	44	DR 100	241	57	119	596
150	175	136	209	44	DR 150	259	63	139	608
200	200	161	263	54	DR 150	259	63	139	645
200	200	161	263	54	DR 220	304	72	158	683
250	249	208	312	68	DR 220	304	72	158	731
250	249	208	312	68	DR 300	333	77	168	743
300	274	232	372	78	DR 300	333	77	168	792
300	274	232	372	78	DR 450	395	86	188	812
350	305	280	425	67	DR 450	395	86	188	891
350	305	280	425	67	DR 600	423	93	199	910
400	329	303	473	67	DR 600	423	93	199	957
400	329	303	473	67	RC 260 DA	380	75	144	906
450	400	337	539	102	RC 260 DA	380	75	144	1011
500	404	368	581	77	RC 260 DA	380	75	144	1046
500	404	368	581	77	RC 265 DA	390	76	152	1093
600	454	417	680	77	RC 265 DA	390	76	152	1202
600	454	417	680	77	RC 270 DA	600	110	220	1248

Hinweis: Flanschmaße finden sie in den Technischen Daten /
For flange dimensions please see technical data

Antriebsauslegung je nach Einsatzbedingungen abweichend /
Driving selection according to different operating conditions

() = Abweichungen möglich / May vary

We reserve all rights and changes
Technische und maßliche Änderungen vorbehalten

ZWISCHENFLANSCHKLAPPE **DKZ 110 E**

BUTTERFLY VALVE



DKZ 110 E Zwischenflanschklappe / Butterfly Valve

Absperrklappe mit elektrischem Stellantrieb.

- ▲ **Nennweitenbereich: DN 50 - DN 600**
- ▲ **Betriebstemperatur: - 40°C bis + 200°C ***
- ▲ **Differenzdruck: bis 16 bar ***
- ▲ **Manschette austauschbar oder fest einvulkanisiert**

* Einsatzgrenzen sind immer abhängig von Nennweite, Temperatur, Werkstoffkombination. Entscheidend sind die im Auftrag festgelegten Parameter.

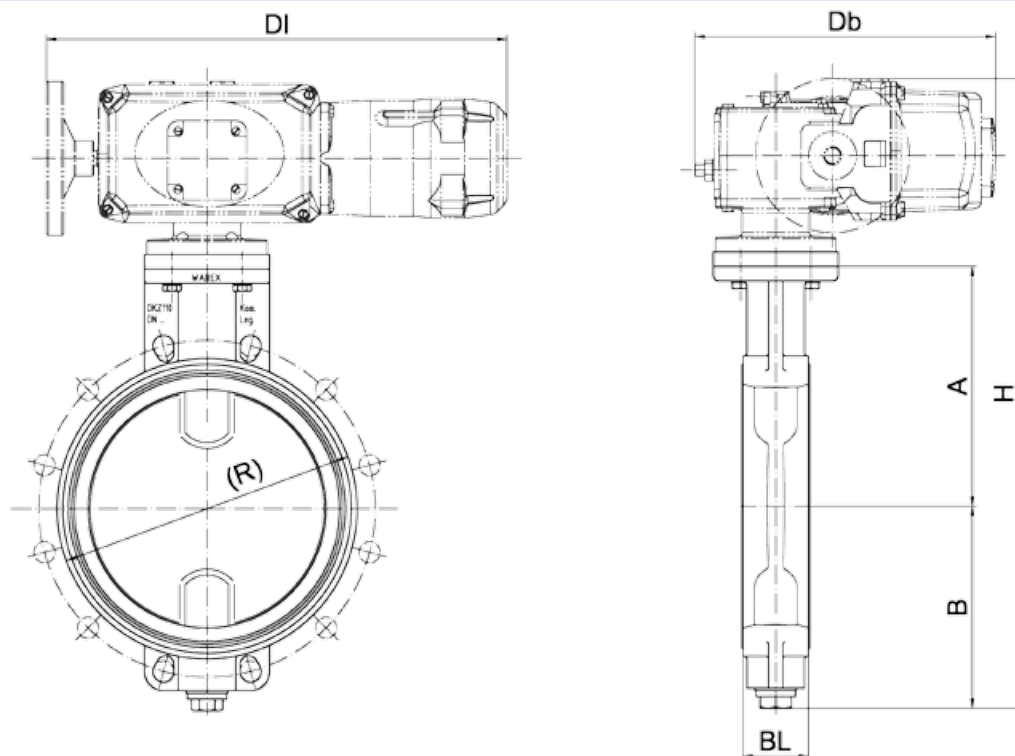
Butterfly Valve with electric actuator.

- ▲ *Range of Nominal Widths: DN 50 - DN 600*
- ▲ *Operating Temperature: - 40°C to + 200°C **
- ▲ *Differential Pressure: up to 16 bar **
- ▲ *Sleeve: replaceable or fix vulcanized*

** Operational limitations depend on nominal width, temperature and composite materials. Crucial are the parameters set in the confirmation.*

DKZ 110 E ZWISCHENFLANSCHKLAPPE

BUTTERFLY VALVE



DKZ 110 E Zwischenflanschklappe / Butterfly Valve

DN	A	B	(R)	BL	Antrieb <i>el. actuator</i>	DI	Db	(H)
50	110	70	98	39				
65	118	78	118	39				
80	125	85	134	39				
80	125	85	134	39				
100	135	97	154	39				
100	135	97	154	39				
125	163	123	183	44				
150	175	136	209	44				
150	175	136	209	44				
150	175	136	209	44				
200	200	161	263	54				
200	200	161	263	54				
250	249	208	312	68	AS 25	480	315	652
250	249	208	312	68				
300	274	232	372	78				
300	274	232	372	78				
350	305	280	425	67				
350	305	280	425	67				
400	329	303	473	67				
400	329	303	473	67				
450	400	337	539	102				
500	404	368	581	77				
500	404	368	581	77				
600	454	417	680	77				

Antriebsauslegung auftragspezifisch variierend /
actuator design in according to order conditions variable

(Beispiel für die Nennweite 250 /
example for nominal diameter 250)

We reserve all rights and changes
Technische und maßliche Änderungen vorbehalten

Hinweis: Flanschmaße finden sie in den Technischen Daten /
For flange dimensions please see technical data

() = Abweichungen möglich / May vary

Antriebsauslegung je nach Einsatzbedingungen abweichend /
Driving selection according to different operating conditions