

GBC 2700

Bereich AD 25 - 330 mm

GBC 2700 pneumatisch



Säbelsäge GBC2700 in pneumatischer Ausführung, einfach und zuverlässig.

Bereich:
25 - 330 mm außen

Funktion:
Trennen, bis 45° einstellbar

Material:
alle Stahlsorten

Antrieb:
pneumatisch, elektrisch

GBC 2700 elektrisch



Elektrische Version oder ein Umrüstkit zum einfachen Tausch des Antriebes ebenfalls erhältlich.

Hinweis:
Ideal für arbeiten mit geringem Platz, präzise und einfacher Aufbau



G.B.C. Germany e.K.
Industriering Ost 75
47906 Kempen
Tel: 02152/957205-0
Fax: 02152/957205-9
info@gbc-germany.de

Beispiel Sägeblätter



Sägeblätter in verschiedenen Längen sind verfügbar, je nach Rohrdurchmesser.

Technische Daten

pneumatisch **elektrisch**

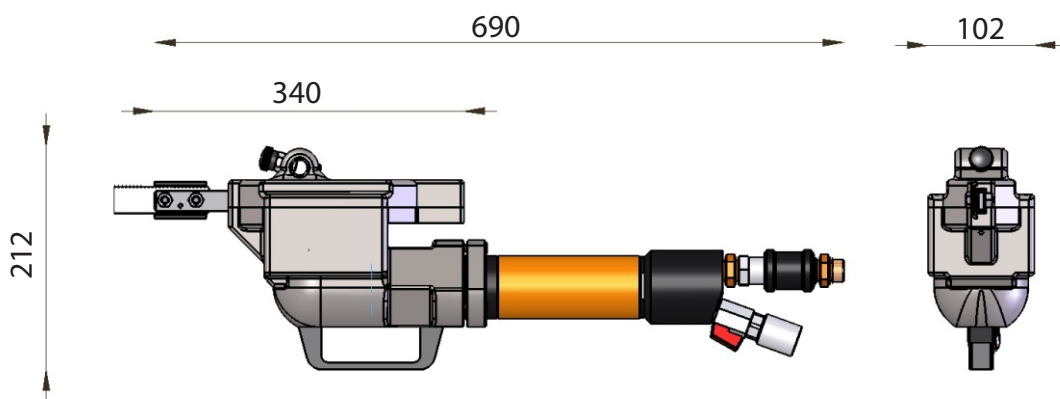
Spannbereich	mm (A Ø)	25-330	25-330
Geschwindigkeit	Vorschub/min	300	450
Drehmoment	Nm	140	143
Leistung Pneumatikmotor	Hp (W)	1,33 (750)	-
Luftbedarf	L/min	1600	-
Luftdruck	bar	6	-
Luftanschluß	Zoll	3/4"	-
Leistung Elektromotor	Watt	-	1400
Spannung	Volt	-	110/220
Frequenz	Hz	-	50
Lautstärke max	dB	75	75
Gewicht	Kg	11,0	9,0

OPTIONAL



Spannkette 1" - 4"
Winkel von 45° bis 90°,
Sicherheitsstop inklusive

Abmessungen



Spannkette 4" - 12"
Sicherheitsstop inklusive

Alle Maschinen werden mit Serviceschlüsseln, Zeichnungen, Bedienungsanleitung in einem Transportkoffer ausgeliefert.
Wir empfehlen bei pneumatischen Maschinen die Verwendung einer tragbaren GBC-Wartungseinheit (bestehend aus Filter und Öler).