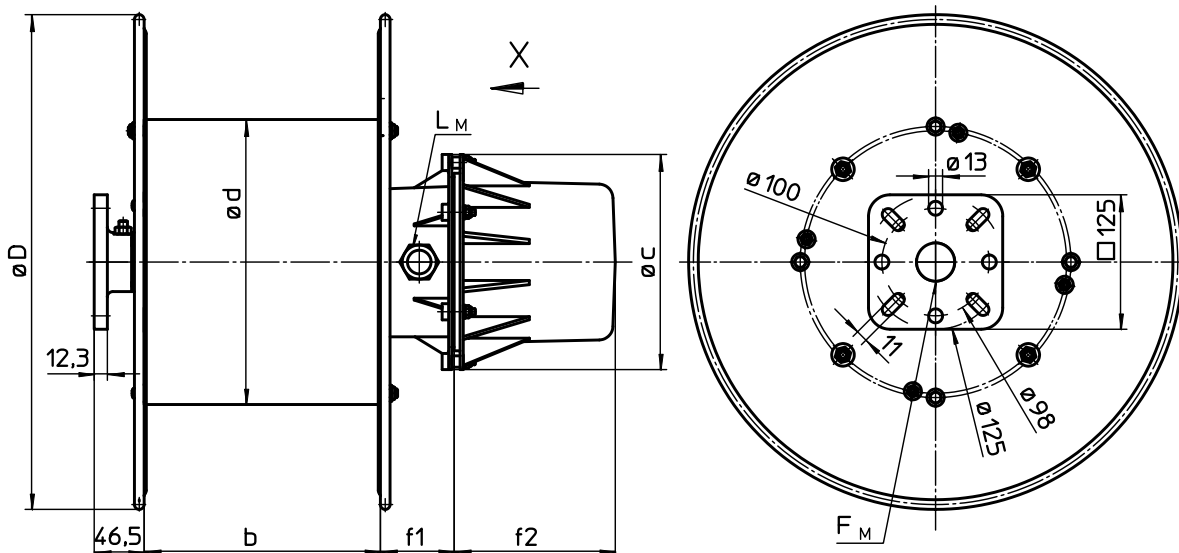


Federleitungstrommel
Spring Cable Reel
BEF 265/325

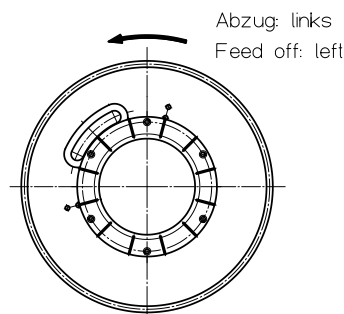


Trommelabmessungen
Cable reel dimensions

Typ / Type	$\varnothing d$	$\varnothing D$	b	F_M
BEF263816	265	375	161	M32x1,5
BEF263822	265	375	220	
BEF264316	265	430	161	
BEF264322	265	430	220	
BEF264616	265	460	161	
BEF264622	265	460	220	
BEF324624	325	460	235	
BEF325524	325	550	235	

Hervorgehobene Typen: Standard / marked items: standard

Ansicht X / View X



Ausführung und Abmessung der Schleifringkörper
Types and dimensions of slip ring assemblies

Typ Type	SRK		$\varnothing c$	L_M	f_1	max. Polzahl (mit Klemmbrett) / f2 max. number of poles (with terminal board) / f2			
	Strom I [A]	Spannung U [V]							
04	25	400	200	M25x1,5/ M32x1,5	69	5 / 90	9 / 150	12 / 190	18 / 280
05	25	1000				3 / 90	5 / 150	6 / 190	9 / 280
07	47	1000				4 / 150	5 / 190		
13	50	1000	255	M25x1,5/ M32x1,5	69	4 / 125	7 / 190	11 / 280	
15	90	1000				3 / 125	6 / 190	9 / 280	
						8 / 125	18 / 190	28 / 280	
18	25	630				M25x1,5/ M40x1,5	114	36 / 280	