



**Schmutzfänger**



**Arbeitsweise:**

Beim Durchfluss in Pfeilrichtung werden die Verunreinigungen im zylindrischen Filtereinsatz gesammelt und zurückgehalten.

Die Reinigung des Filtereinsatzes sollte möglichst mit Benzin oder ähnlicher Flüssigkeit erfolgen.

**Technische Daten:**

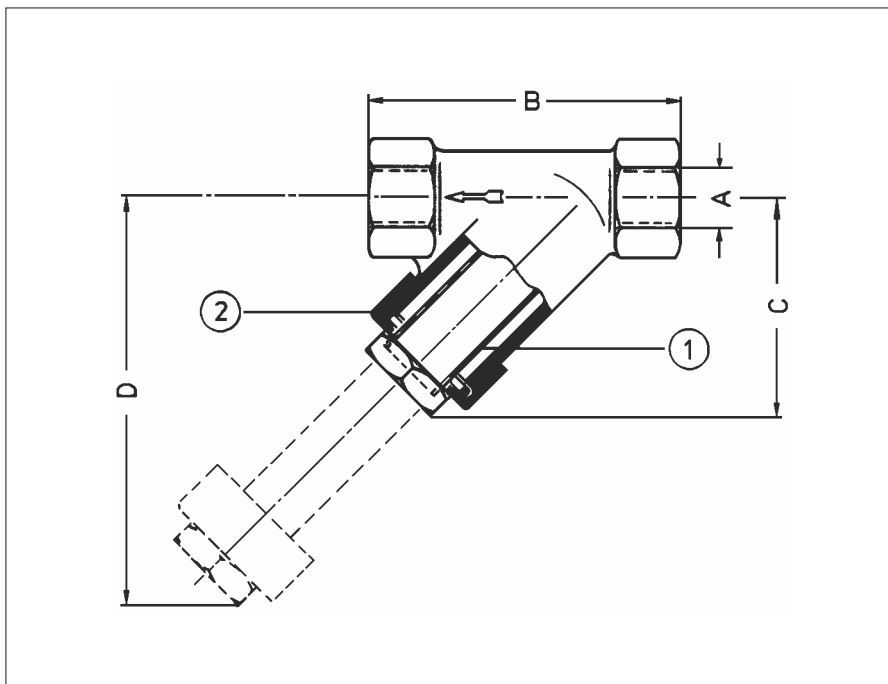
Durchflussmedium: Gase, Schmieröle, Fett NLGI 000 bis 0

**Werkstoffe**

Gehäuse und Verschlussschraube: siehe Tabelle  
 Sieb: nichtrostender Stahl  
 Mediumstemperatur: max. 100 °C  
 Durchflussrichtung: entsprechend Richtungspfeil

**Einbaulage**

Gas und Öl: Siebeinsatz nach unten geneigt beliebig  
 Fett:



- Änderungen vorbehalten -

Gewinde "A"	max. Betriebsdruck bar	Sieb - Maschenweite	Maße mm			Gewicht kg	Werkstoff	Bestell-Nr.	Filtereinsatz (Ersatzteil)
			"B"	"C"	"D"				
G 3/8	40	100 µm	65	48	75	0,30	CuZn	<b>942.400-01</b>	942.400-11
G 3/8	160	250 µm	100	60	105	0,95	Stahl	<b>942.400-76</b>	942.400-77
G 1/2	40	100 µm	65	48	75	0,30	CuZn	<b>942.400-02</b>	
G 3/4	40	100 µm	75	56	95	0,40	CuZn	<b>942.400-03</b>	942.400-36
G1	40	100 µm	90	64	110	0,80	CuZn	<b>942.400-04</b>	942.400-13
G1 1/2	40	150 µm	120	84	140	1,50	CuZn	<b>942.400-05</b>	

## Wichtige Hinweise zu diesem Datenblatt

Nachdruck, auch auszugsweise, nur mit Genehmigung der Firma EUGEN WOERNER GmbH & Co. KG gestattet.

Alle Angaben in diesem Datenblatt wurden mit größter Sorgfalt auf ihre Richtigkeit hin überprüft. Trotzdem kann WOERNER keine Haftung für Verluste oder Schäden übernehmen, die sich mittelbar oder unmittelbar aus der Anwendung der in diesem Datenblatt enthaltenen Informationen ergeben.

Alle Produkte von WOERNER dürfen nur bestimmungsgemäß, den Angaben in diesem Datenblatt entsprechend, verwendet werden.  
Bei Produkten, die mit Betriebsanleitung geliefert werden, sind die in dieser enthaltenen zusätzlichen Bestimmungen und Angaben einzuhalten.

Stoffe, die von den in diesem Datenblatt und den mitgeltenden technischen Unterlagen erwähnten Stoffen abweichen, dürfen nur nach Rücksprache mit WOERNER und nach erfolgter schriftlicher Freigabe durch WOERNER in den von uns hergestellten und gelieferten Geräten und Anlagen eingefüllt und verarbeitet werden.  
Die in den Sicherheitsdatenblättern der verwendeten Stoffe aufgeführten Sicherheits- und Gefahrenhinweise sind zwingend zu beachten.

Die Förderung von Gasen, verflüssigten Gasen, unter Druck gelösten Gasen, Dämpfen und Flüssigkeiten, deren Dampfdruck bei der zulässigen maximalen Temperatur um mehr als 0,5 bar über dem normalen Atmosphärendruck (1013 mbar) liegt, von leichtentzündlichen oder explosiven Medien sowie die Förderung von Lebensmitteln ist untersagt.

### Hinweis zu EU-Richtlinie 2002/95/EG (RoHS)

Mit der Richtlinie 2002/95/EG vom 27. Januar 2003 zur Beschränkung der Verwendung bestimmter gefährlicher Stoffe in Elektro- und Elektronikgeräten (RoHS) treten ab Juli 2006 für neu in Verkehr gebrachte Elektro- und Elektronikgeräte Stoffverbote zu Blei, Cadmium, Chrom (VI), Quecksilber und bromierten Flammschutzmitteln in Kraft.

WOERNER verwendet in seinen Steuerungen und Schaltgeräten nur Werkstoffe, die die Kriterien der EU-Richtlinie 2002/95/EG erfüllen.

Soweit in unseren Eigenfertigungsteilen Chrom VI als Korrosionsschutz zur Anwendung gekommen ist, wurde dieser bereits durch andere umweltverträgliche Schutzmaßnahmen ersetzt.

Die von WOERNER gelieferten mechanischen Geräte fallen nicht unter die EU-Richtlinie 2002/95/EG.

Da WOERNER sich aber seiner Verantwortung der Umwelt gegenüber bewusst ist, werden wir auch für die nicht unter die EU-Richtlinie 2002/95/EG fallenden Geräte Werkstoffe verwenden, die den Anforderungen der Richtlinie genügen, sobald diese allgemein verfügbar und die Verwendung technisch möglich ist.