

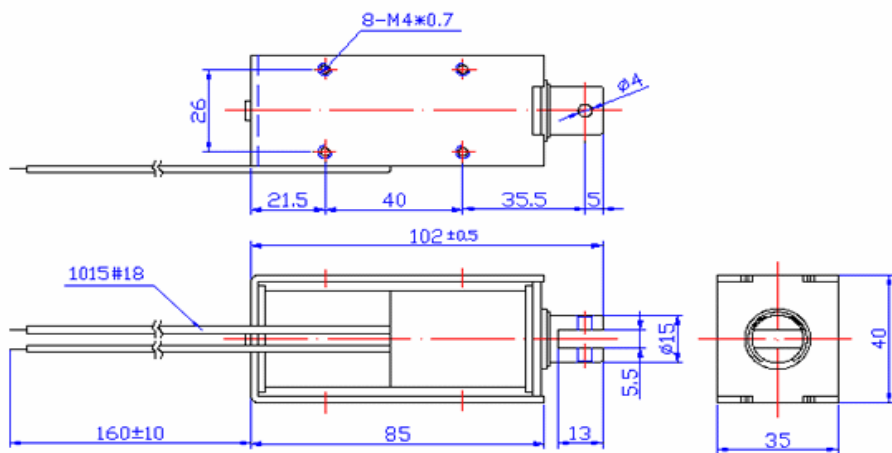
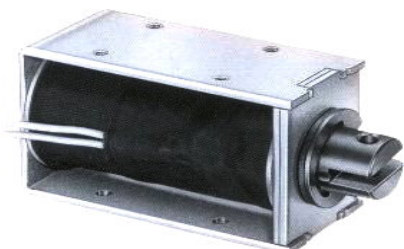


SH-1585

Open Frame Solenoids

SH-1585L

PULL TYPE 拉式

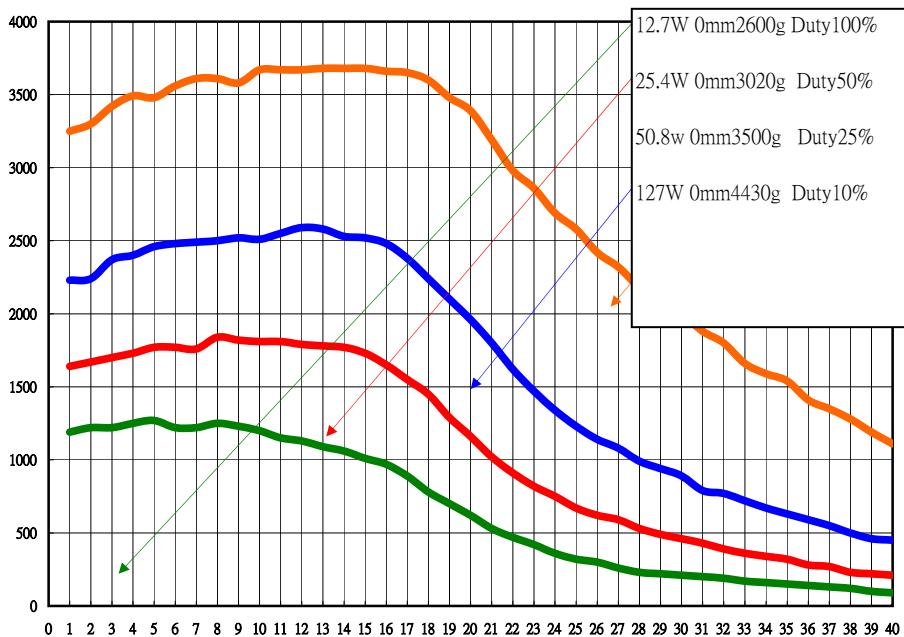


SH-1585S

PUSH TYPE 推式



FORCE(g)



Plunger Weight 可動鐵心重量 : 98 g

Total Weight 總重量 : 506 g

線圈資料 COIL DATA

STROKE(mm)

動作週期 Duty cycle(%)= $\frac{\text{通電時間 "ON" time}}{\text{通電時間 "ON" time} + \text{斷電時間 "OFF" time}} \times 100\%$		Continuous (100%)連續	Intermittent (50%)間歇	Intermittent (25%)間歇	Intermittent (10%)間歇
最大通電時間(秒) MAX. "ON" time in seconds		∞	140	50	9
20°C時的功率 Watts at 20°C		12.7	25.4	50.8	127
型號 Type no.	20°C時電阻值 Resistance(20°C)±10%	直流電壓 DC Volts			
SH-1585L06 SH-1585S06	2.8	6	8.5	12	19
SH-1585L12 SH-1585S12	11.3	12	17	24	38
SH-1585L24 SH-1585S24	45.4	24	34	48	76
SH-1585L48 SH-1585S48	181.4	48	68	96	152