



POMPE ALTERNATIVE A PISTONE

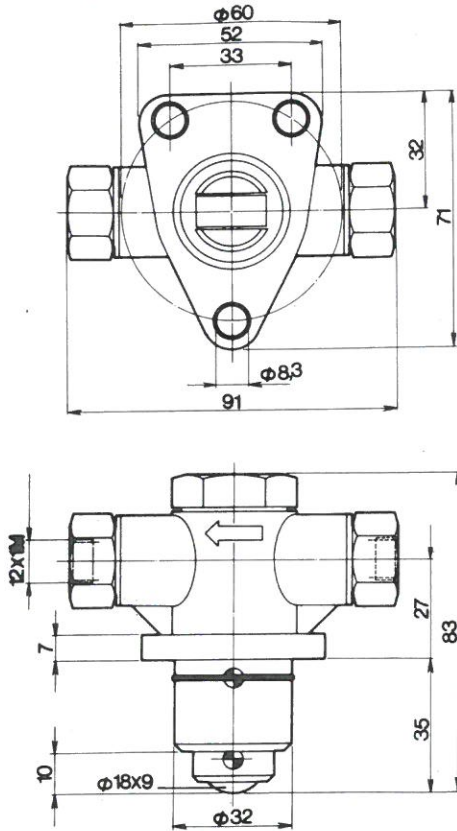
Tabella
C 0803
MAGGIO 1983

Serie S

Misure in mm

POMPA CON ATTACCO A FLANGIA

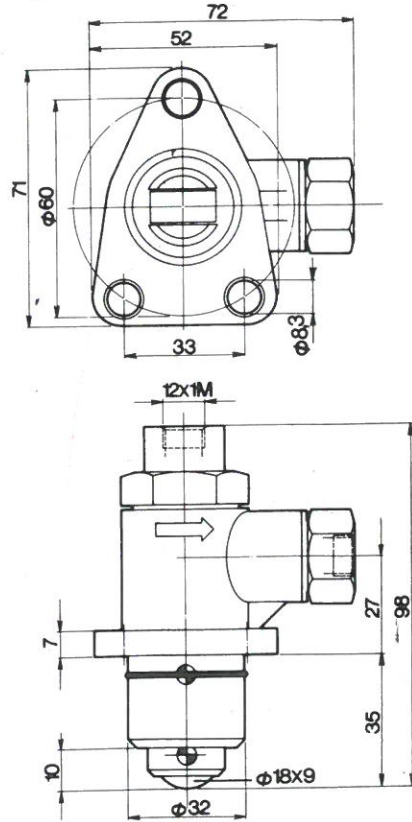
Camma parallela, aspirazione e mandata in linea.



Codice	Sigla	
62907	S 11	camma parallela

POMPA CON ATTACCO A FLANGIA

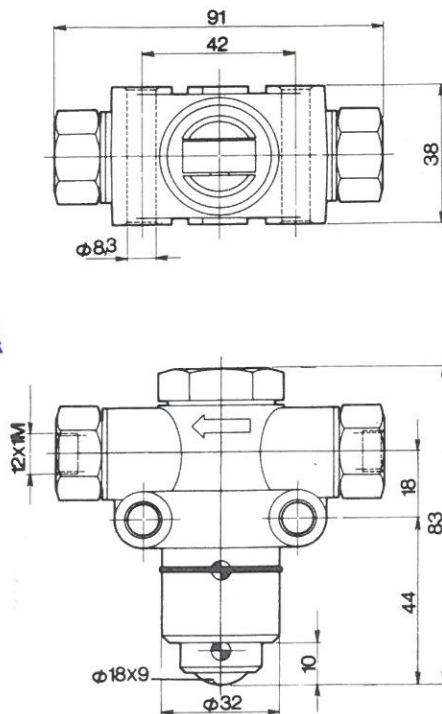
Camma parallela, aspirazione e mandata ad angolo.



Codice	Sigla	
62909	S 21	camma parallela

POMPA CON ATTACCO A PARETE

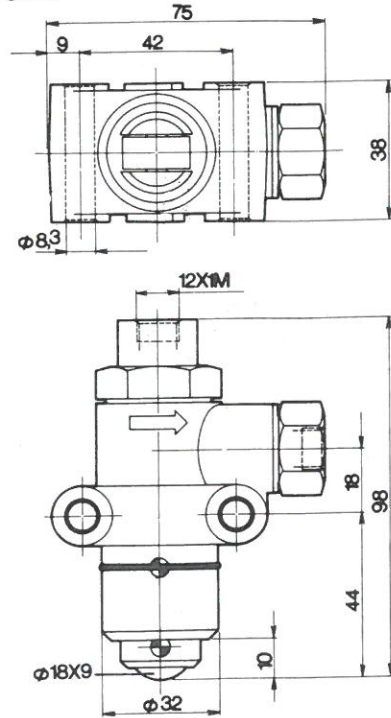
Camma parallela, aspirazione e mandata in linea.



Codice	Sigla	
62911	S 31	camma parallela

POMPA CON ATTACCO A PARETE

Camma parallela, aspirazione e mandata ad angolo.



Codice	Sigla	
62913	S 41	camma parallela