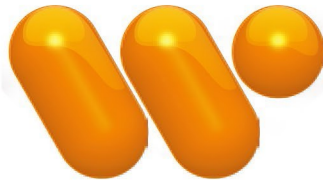


UÇAK İKAZ LAMBALARI

WETRA TEKLİ UÇAK İKAZ LAMBASI



wetra

UÇAK İKAZ LAMBALARI

info@ucakikazlambasi.com.tr - www.ucakikazlambasi.com.tr - tel. +90 216 415 80 87

UÇAK İKAZ LAMBALARI

WETRA TEKLİ UÇAK İKAZ LAMBASI

ANAHTAR ÖZELLİKLER

- Led teknolojisi esaslı
- Sabit/Çakar yanma opsiyonları
- Renk seçenekleri; Kırmızı, Beyaz, Sarı, Yeşil, Mavi
- >32 kandela ışık şiddeti
- Uzun ömürlü > 10 yıl
- 140 adet led
- Stabilize ışık çıkışı
- Hafif ve kompakt
- Düşük rüzgar yük faktörü
- Kolay kurulum
- RF dalga yaymaz

OPTİK ÖZELLİKLER

- Özel led teknolojisi sayesinde 360° yatay ışıma
- Dikey ışıma hızı >10°
- Optik reflektör
- Cd emisyonu +4° ve +8°

SEÇENEKLER

- Çift lamba opsiyonu
- 12-24-48-120-220 volt seçenekleri
- Hata alarmı
- Kızılötesi ışıma
- Tutturma ayağı
- Mikro işlemci ve fotosel sensör sayesinde gece veya gündüz algılaması

ELEKTRİK ÖZELLİKLERİ

- Güç kaynağı AC veya DC
- Güç tüketimi 6-7 Watt/saat
- Sabit akımlı led beslenimli

MEKANİK ÖZELLİKLERİ

- Isınmaya, buzlanmaya ve tutuşmaya dayanıklı polikarbon
- Alüminyum gövde
- Silikon conta
- IP 65-66 NEMA 4X koruma sınıfı
- -55° ve +55° çalışma sıcaklığı
- Lamba birim ağırlığı : 1,8kg

UYGULAMA ALANLARI

- Havaalanları -Yüksek Yerler- Yüksek Yapılar- Baca
- Boru Hattı- Köprü- Radyo ve TV Kulesi
- İletim Hattı- Rüzgar Türbini-Rüzgar türbin direkleri
- Radar- Anten
- Bayrak Direkleri- Monopol ve Kafes Kulelerde

BELGELER

- ICAO Havaalanları- Annex
- FAA
- CE Belgesi
- TSE Belgesi



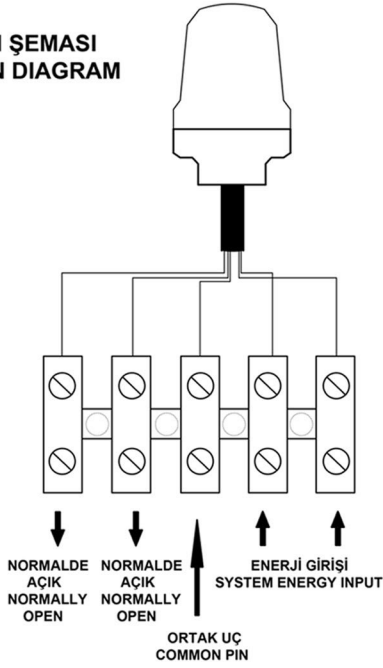
UÇAK İKAZ LAMBALARI

WETRA TEKLİ UÇAK İKAZ LAMBASI

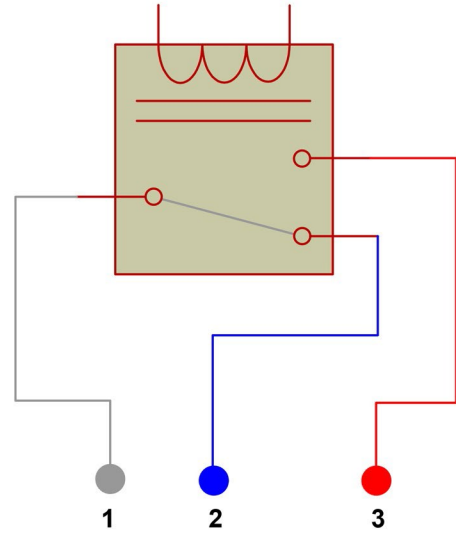
MODEL SPARİŞ KODU	SEÇENEK
WA310S-12	12V
WA310S-24	24V
WA310S-48	48V
WA310S-120	120V
WA310S-220	220V



BAĞLANTI ŞEMASI CONNECTION DIAGRAM



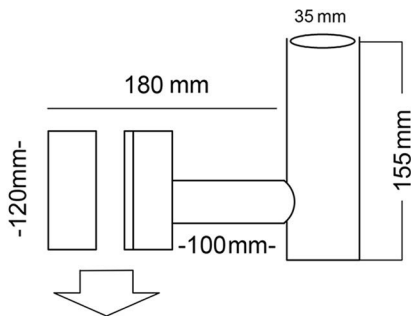
ALARM GİRİŞ / ÇIKIŞI
SİSTEM ENERJİSİNDEN ELEKTRİKSEL İZOLELİ
ALERT INPUT / OUTPUT
ELECTRICAL ISOLATED FROM SYSTEM ENERGY



1= ORTAK BAĞLANTI UCU
1= COMMON CONNECTION END
2= NORMALDE AÇIK ÇIKIŞ
2= NORMALLY OPEN OUTPUT
3= NORMALDE KAPALI ÇIKIŞ
3= NORMALLY CLOSED OUTPUT

NORMALDE AÇIK DEVRE BAĞLANTI ŞEKLİ :1-2 (GREY-BLUE)
NORMALLY OPEN CIRCUIT CONNECTION DIAGRAM :1-2 (GREY-BLUE)
NORMALDE KAPALI DEVRE BAĞLANTI ŞEKLİ :1-3 (GREY-RED)
NORMALLY CLOSED CIRCUIT CONNECTION DIAGRAM :1-3 (GREY-RED)

TUTTURMA APARATI ÖLÇÜLERİ



MAX 100 mm boruya
monte edilebilir
Min 60 mm boruya
monte edilebilir

